



התמונה להמחשה בלבד!

# OptiLED Gyro

גוף תאורת רחוב  
| LED

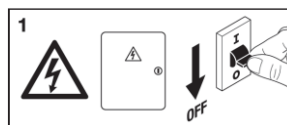
Installation Instructions | הוראות התקנה



## נתונים טכניים:

- מתח: 220-240Vac 56/60Hz
- דרגת אטימות: IP65
- סוג: Class I
- דירוג אנרגטי: A+
- הספק מקסימלי 150W

## נתק את זרם החשמל



## הוראות התקנה:

- גוף התאורה מסופק עם כבל מקורי.
- יש לחבר את גוף התאורה על גבי עמוד בקוטר שבין 60-76mm. חזק את הברגים בכח סגירה 20Nm.
- יש לחוות עפ"י תרשים חיווט מצ"ב. במידה ויש צורך להאריך את כבל הזינה יש להשתמש בכבל זינה ומהדקי חיבור תיקניים, המתאימים לדרגת אטימה IP65
- גוף התאורה מוכן להדלקה.

## חשוב:

גוף התאורה הנ"ל מוגדר כפסולת של ציוד אלקטרוני וחשמלי (WEEE) אי לכך אין להשליכם כפסולת רגילה. כאשר גוף התאורה מפסיק לפעול ולא ניתן עוד לתיקון, יש להטמינו במכלים המיועדים לפסולת מסוג זה.

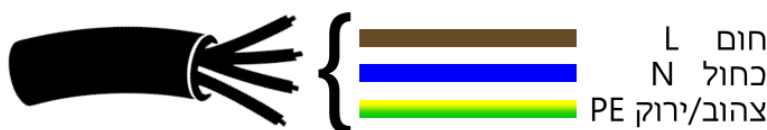
## אזהרה:

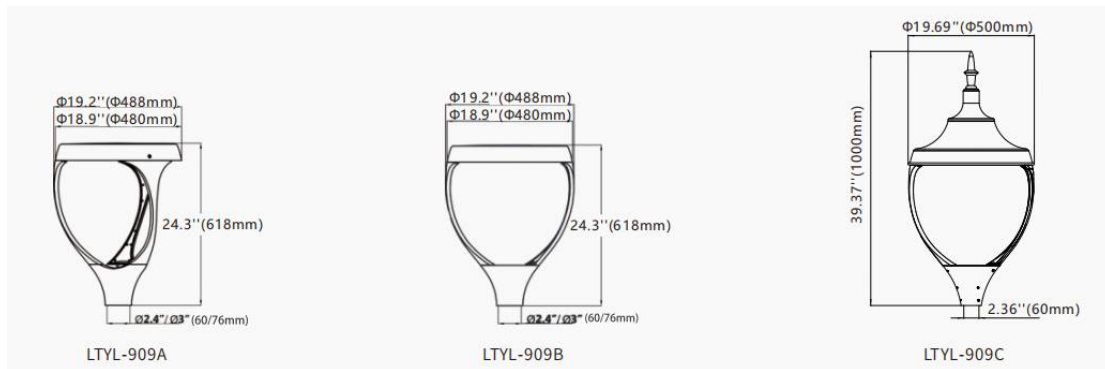
- החיבור לרשת החשמל יבוצע ע"י חשמלאי מוסמך, חובה לנתק את זרם החשמל לפני ביצוע התקנה או כל פעולה בגוף.
- החלף כל מגן הגנה שבור.
- גוף תאורה זה מיועד להתקנה בתנאי פנים או חוץ בהתאם לדרגת אטימות נדרשת.
- שימוש בעמעמים שלא מתאימים למעגלי מתח נמוך עלולים לגרום נזק לדרייבר.
- אין לכסות את המנורה בכל חומר מבודד.

## תחזוקה:

- ניקוי הדיפוזר יעשה באמצעות מטלית אנטיסטטית רכה.
- במקרה תקלה אין לבצע כל תיקון או/ו שינוי בגוף התאורה, יש לפרקו ולמסור לתיקון לחברת אלתם-שטייניץ מפעלי תאורה.
- אין לעשות שימוש בחומרים חריפים כגון: אלכוהול, דטרגנטים או כימיקלים שונים.
- מקור האור אינו ניתן להחלפה.

## תרשים חיווט:





חברתנו שומרת לעצמה את הזכות לשנות נתונים במוצרינו ללא הודעה מוקדמת. על אף המאמצים שהחברה משקיעה בהנגשת מידע נכון, עשוי המידע להכיל אי-דיוקים ו/או שגיאות דפוס, וכן יתכן ונפלו טעויות טכניות, אינפורמטיביות או אחרות במידע. ההוראות מנוסחות בלשון זכר לצרכי נוחות בלבד והן מתייחסות לנשים וגברים כאחד.  
 כפוף לתנאי האחריות של החברה כמפורט באתר האינטרנט של החברה [www.eltam-eh.co.il](http://www.eltam-eh.co.il) ו/או כמפורט בתנאי הצעת המחיר ללקוח. ט.ל.ח.