



התמונה להמחשה בלבד!

## LIKO

### מנורה לגומחה

| LED

#### Installation Instructions | הוראות התקנה

#### נתונים טכניים:

- מתח: 220-240VAC 50-60Hz
- דרגת אטימות: IP44
- סוג: Class II
- דירוג אנרגטי: A+
- הספק: 25W Max.



נתק את זרם החשמל

#### הוראות התקנה:

- מקם וחבר את הגוף עפ"י הוראות ההתקנה המאוירות המצ"ב.
- יש לחוות עפ"י תרשים חיווט מצ"ב.
- גוף התאורה מוכן להדלקה.

#### חשוב:

גוף התאורה הנ"ל מוגדר כפסולת של ציוד אלקטרוני וחשמלי (WEEE) אי לכך אין להשליכם כפסולת רגילה. כאשר גוף התאורה מפסיק לפעול ולא ניתן עוד לתיקון, יש להטמינו במכלים המיועדים לפסולת מסוג זה.

#### אזהרה:

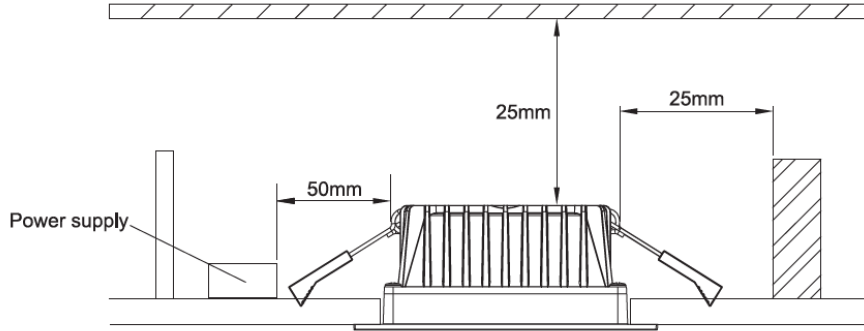
- החיבור לרשת החשמל יבוצע ע"י חשמלאי מוסמך, חובה לנתק את זרם החשמל לפני ביצוע התקנה או כל פעולה בגוף.
- החלף כל מגן הגנה שבור.
- יש למנוע מגע של כבל הזינה בגוף.
- גוף תאורה זה מיועד להתקנה פנימית בלבד.
- שימוש בעמעמים שלא מתאימים למעגלי מתח נמוך עלולים לגרום נזק לדרייבר.
- אין לכסות את המנורה בכל חומר מבודד.
- הנורה אינה ניתנת להחלפה.

#### תחזוקה:

- ניקוי הדיפיוזר יעשה באמצעות מטלית אנטיסטטית רכה.
- במקרה תקלה אין לבצע כל תיקון או/ו שינוי בגוף התאורה, יש לפרקו ולמסור לתיקון לחברת שטייניץ לירד הנדסת תאורה בע"מ.
- אין לעשות שימוש בחומרים חריפים כגון: אלקוהול, דטרגנטים או כימיקלים שונים.

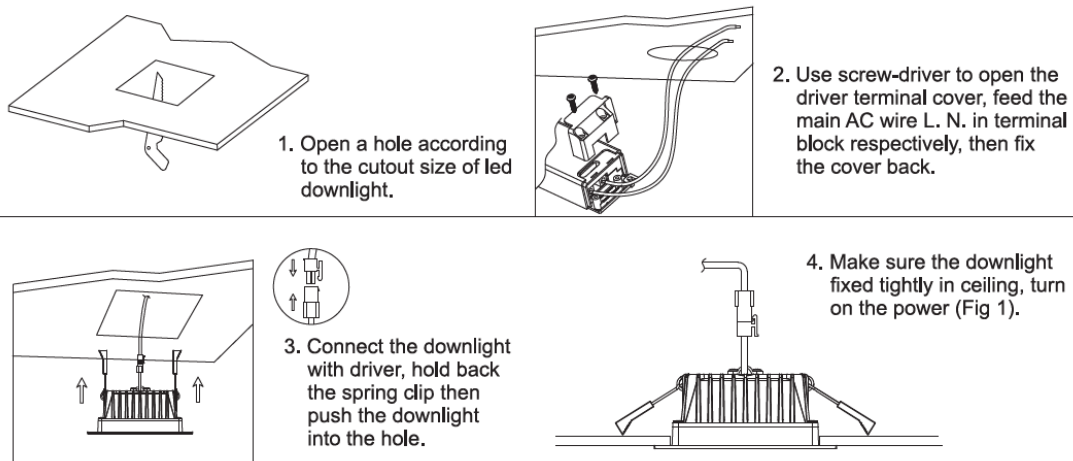
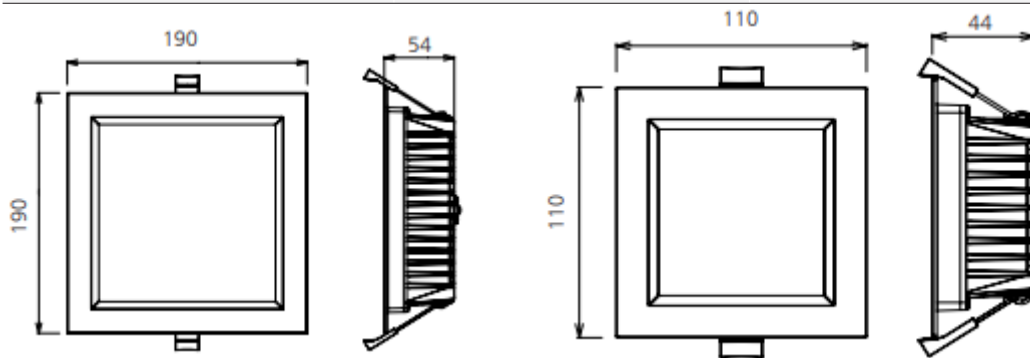


Fig 1: Installation Spacing



Tab 1: Ceiling cutout reference table.

Downlight dia (inch)	3	6
Ceiling Cutout (mm)	90-100	160-170



חברתנו שומרת לעצמה את הזכות לשנות נתונים במוצרינו ללא הודעה מוקדמת. על אף המאמצים שהחברה משקיעה בהנגשת מידע נכון, עשוי המידע להכיל אי-דיוקים ו/או שגיאות דפוס, וכן יתכן ונפלו טעויות טכניות, אינפורמטיביות או אחרות במידע. ההוראות מנוסחות בלשון זכר לצרכי נוחות בלבד והן מתייחסות לנשים וגברים כאחד. כפוף לתנאי האחריות של החברה כמפורט באתר האינטרנט של החברה [www.eltam-eh.co.il](http://www.eltam-eh.co.il) / או כמפורט בתנאי הצעת המחיר ללקוח. ט.ל.ח.