



התמונה להמחשה בלבד!

## Destiny EM

מנורה קבועה צמוד תקרה/קיר דו תכליתי

| LED

### הוראות התקנה | Installation Instructions

#### נתונים טכניים:

מתח: 220-240VAC 50-60Hz

דרגת אטימות: IP65

סוג: Class I

טמפרטורת עבודה: Ta 35°C

הספק: 28W Max.

#### בחרום:

\* זמן חירום: 180 דקות

\* סוללה: LiFePo4 3.2V, 1500mA



נתק את זרם החשמל

#### הוראות התקנה:

1. מקם וחבר את הגוף עפ"י הוראות ההתקנה המאוירות המצ"ב.
2. יש לחוות עפ"י תרשים חיווט מצ"ב.
3. יש לכוון את גוון האור ועוצמת גוף התאורה ע"י הבוררים בתוך הגוף טרם ההדלקה.
4. יש לחבר את הסוללה לקיט החירום בעת ההתקנה, לפני סגירת הגוף.
5. גוף התאורה מוכן להדלקה.

#### חשוב:

גוף התאורה הנ"ל מוגדר כפסולת של ציוד אלקטרוני וחשמלי (WEEE) אי לכך אין להשליכם כפסולת רגילה. כאשר גוף התאורה מפסיק לפעול ולא ניתן עוד לתיקון, יש להטמינו במכלים המיועדים לפסולת מסוג זה.

#### אזהרה:

1. החיבור לרשת החשמל יבוצע ע"י חשמלאי מוסמך, חובה לנתק את זרם החשמל לפני ביצוע התקנה או כל פעולה בגוף.
2. החלף כל מגן הגנה שבור.
3. יש למנוע מגע של כבל הזינה בגוף.
4. גוף תאורה זה מיועד להתקנה פנימית בלבד.
5. שימוש בעמעמים שלא מתאימים למעגלי מתח נמוך עלולים לגרום נזק לדרייבר.
6. אין לכסות את המנורה בכל חומר מבודד.
7. מקור האור אינו חליפי.

#### תחזוקה:

1. ניקוי הדיפוזר יעשה באמצעות מטלית אנטיסטטית רכה.
2. במקרה תקלה אין לבצע כל תיקון או/ו שינוי בגוף התאורה, יש לפרקו ולמסור לתיקון לחברת אלטם שטייניץ מפעלי תאורה אגש"ח בע"מ.
3. אין לעשות שימוש בחומרים חריפים כגון: אלכוהול, דטרגנטים או כימיקלים שונים.

## עקרון פעולה:

בטעינה מלאה – נורית ירוקה דולקת קבועה, נורית החירום תכבה בזמן הפסקת החשמל.

## סוללה:

יש להחליף סוללה LiFePo4. סוללות נטענות כאשר משך הזמן הנדרש כבר אינו מושג. כדי למנוע נזק למוצר ולהבטיח את ביצועיו, יש להחליף את הסוללה עם אותו מותג וסוג.

## פרוטוקול בדיקה עצמית:

המערכת בוחנת את עצמה כל 4 שניות התקינות של: חיבור הסוללה, לוח אלקטרוני מטען, נורת LED, ממיר.

## נורית ביקורת:

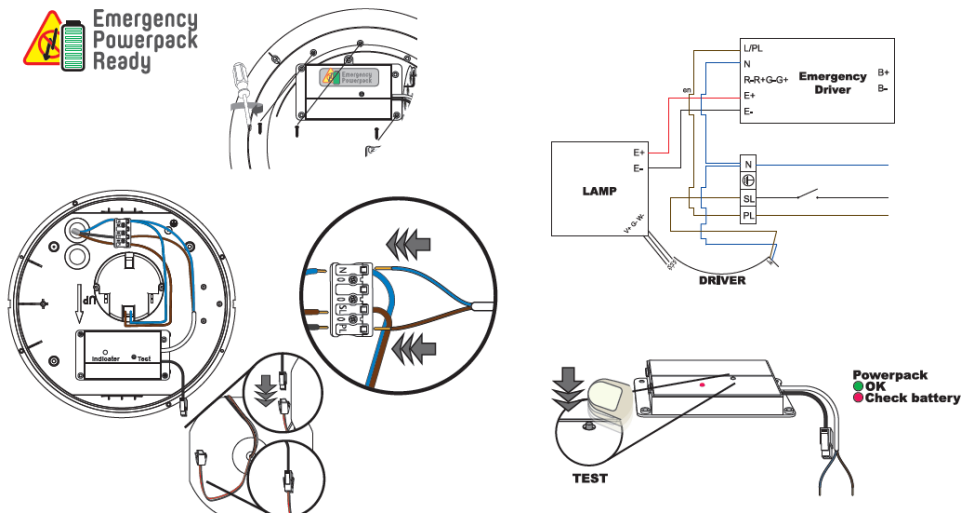
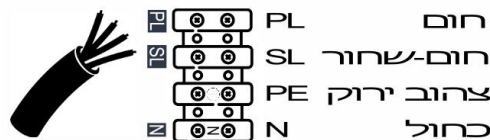
נוף התאורה מצויד בנורית ביקורת בעלת שתי צבעים  
נורית ירוקה דולקת רציף – מצב עבודה תקין  
נורית אדומה – נדרש שרות

תקלה בסוללה	הבהוב 1	*
תקלה בנורת ה LED	2 הבהובים	**
התרוקנות יתר של הסוללה	קבוע + צפצוף	***

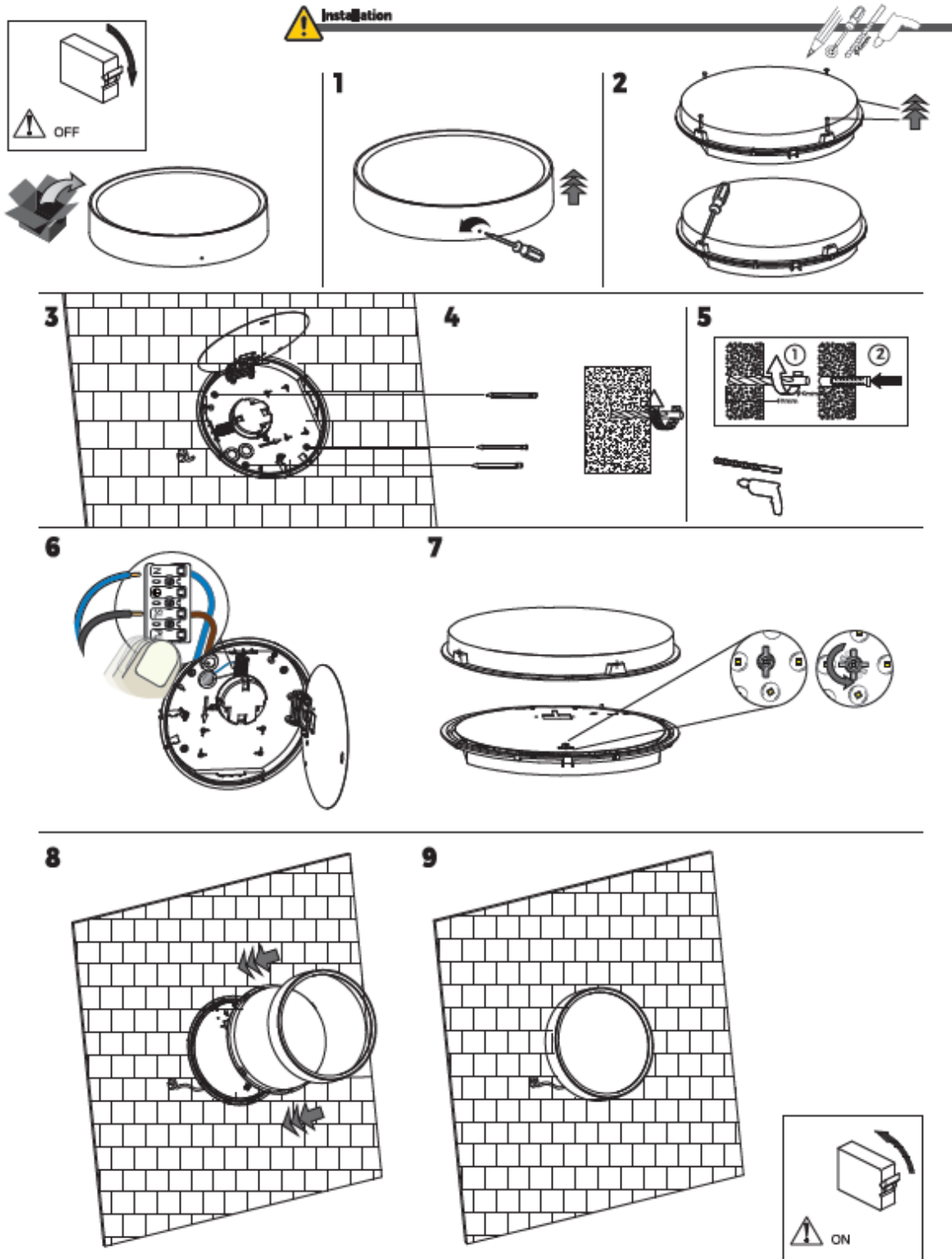
## נורית ירוקה – נדרש שרות

בדיקה חודשית	הבהוב 1	*
בדיקה שנתית	2 הבהובים	**
בדיקה מהירה	5 הבהובים	*****

## תרשים חיווט:



# LDL SYSTEMS



חברתנו שומרת לעצמה את הזכות לשנות נתונים במוצרינו ללא הודעה מוקדמת. על אף המאמצים שהחברה משקיעה בהנגשת מידע נכון, עשוי המידע להכיל אי-דיוקים ו/או שגיאות דפוס, וכן יתכן ונפלו טעויות טכניות, אינפורמטיביות או אחרות במידע. ההוראות מנוסחות בלשון זכר לצרכי נוחות בלבד והן מתייחסות לנשים וגברים כאחד. כפוף לתנאי האחריות של החברה כמפורט באתר האינטרנט של החברה [www.eltam-eh.co.il](http://www.eltam-eh.co.il) ו/או כמפורט בתנאי הצעת המחיר ללקוח. ט.ל.ח.

אלתם - שטייניץ מפעלי תאורה אגש"ח בע"מ • ח.פ. 570037598

☎ 04-9035300 ☎ 04-9035507 ☎ קיבוץ עין השופט 1923700 ✉ [eltam@eltam-eh.com](mailto:eltam@eltam-eh.com) 🌐 [www.eltam-eh.co.il](http://www.eltam-eh.co.il)