

Zero-Due

גוף תאורה לתקרה
| LED



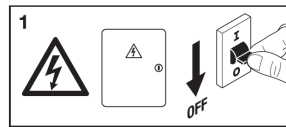
התמונה להמחשה בלבד!

Installation Instructions | הוראות התקנה



נתונים טכניים:

- מתח: 50Hz/60Hz 230VAC
- דרגת אטימות: IP20
- סוג: Class I
- דירוג אנרגטי: A+
- טמפרטורת עבודה: Ta 25°C
- הספק: 33W Max.



נתק את זרם החשמל

הוראות התקנה:

- יש לבצע את ההתקנה עפ"י האיורים בהוראות ההתקנה.
- יש לחבר את גוף התאורה להזנת הרשת באמצעות עפי תרשים החיווט.
- גוף התאורה מוכן להדלקה.

חשוב:

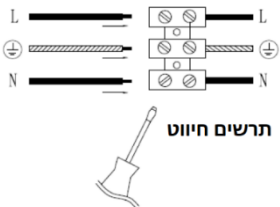
גוף התאורה הנ"ל מוגדר כפסולת של ציוד אלקטרוני וחשמלי (WEEE) אי לכך אין להשליכם כפסולת רגילה. כאשר גוף התאורה מפסיק לפעול ולא ניתן עוד לתיקון, יש להטמינו במכלים המיועדים לפסולת מסוג זה.

אזהרה:

- החייבו לרשת החשמל יבוצע ע"י חשמלאי מוסמך, חובה לנתק את זרם החשמל לפני ביצוע התקנה או כל פעולה בגוף.
- החלף כל מגן הגנה שבור.
- יש למנוע מגע של כבל הזינה בגוף.
- גוף תאורה זה מיועד להתקנה פנימית בלבד.
- שימוש בעמעמים שלא מתאימים למעגלי מתח נמוך עלולים לגרום נזק לדרייבר.
- אין לכסות את המנורה בכל חומר מבודד.

תחזוקה:

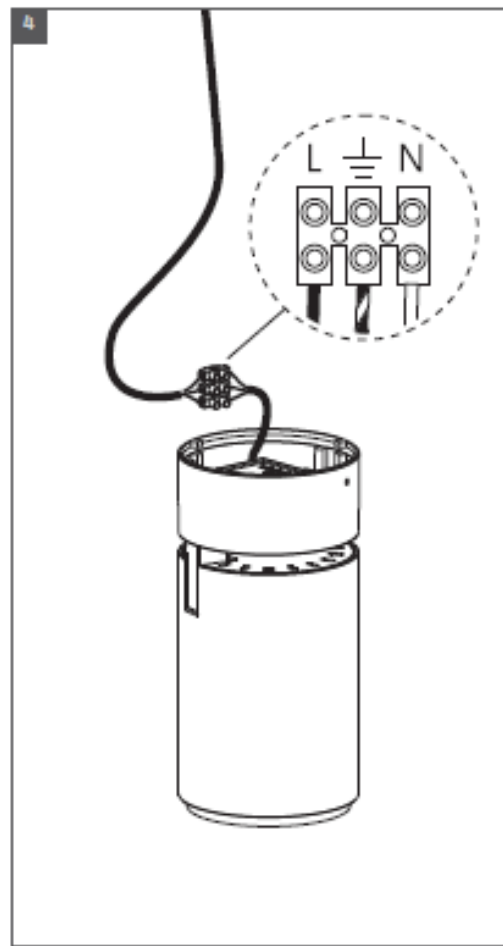
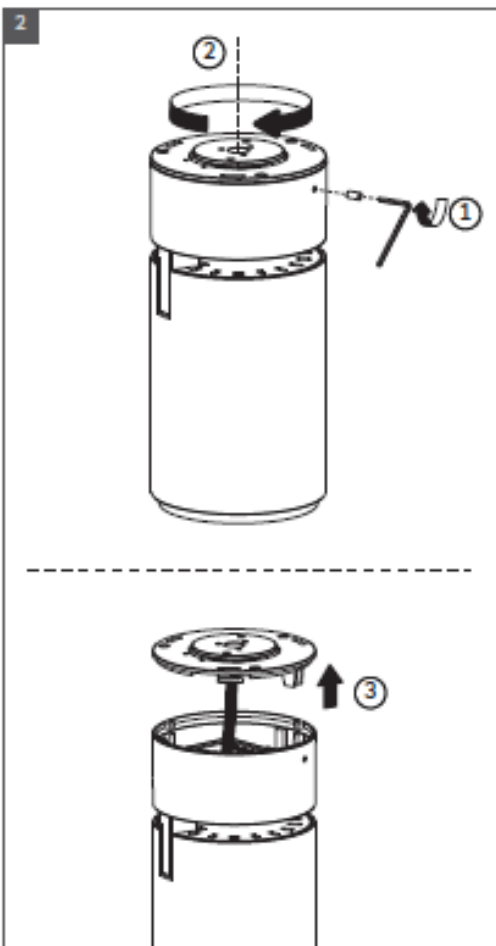
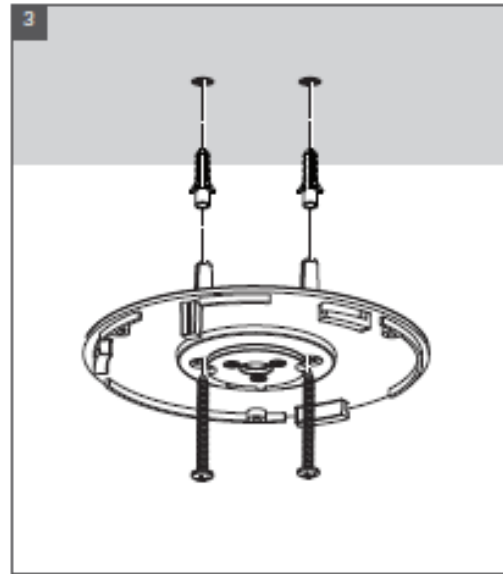
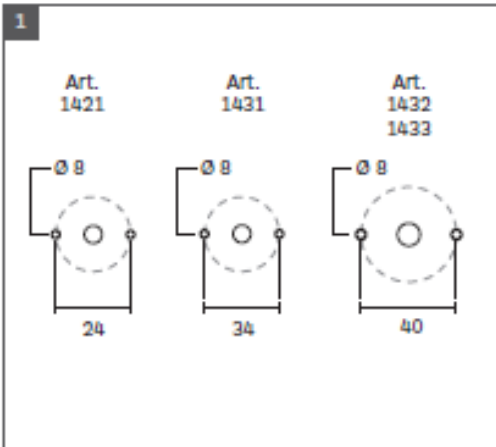
- ניקוי הדיפוזר יעשה באמצעות מטלית אנטיסטטית רכה.
- במקרה תקלה אין לבצע כל תיקון או/ו שינוי בגוף התאורה, יש לפרקו ולמסור לתיקון לחברת אלתם שטייניץ מפעלי תאורה בע"מ.
- אין לעשות שימוש בחומרים חריפים כגון: אלקוהול, דטרגנטים או כימיקלים שונים.



חברתנו שומרת לעצמה את הזכות לשנות נתונים במוצרינו ללא הודעה מוקדמת. על אף המאמצים שהחברה משקיעה בהנגשת מידע נכון, עשוי המידע להכיל אי-דיוקים ו/או שגיאות דפוס, וכן יתכן ונפלו טעויות טכניות, אינפורמטיביות או אחרות במידע. ט.ל.ח. | ההוראות מנוסחות בלשון זכר לצרכי נוחות בלבד והן מתייחסות לנשים וגברים כאחד

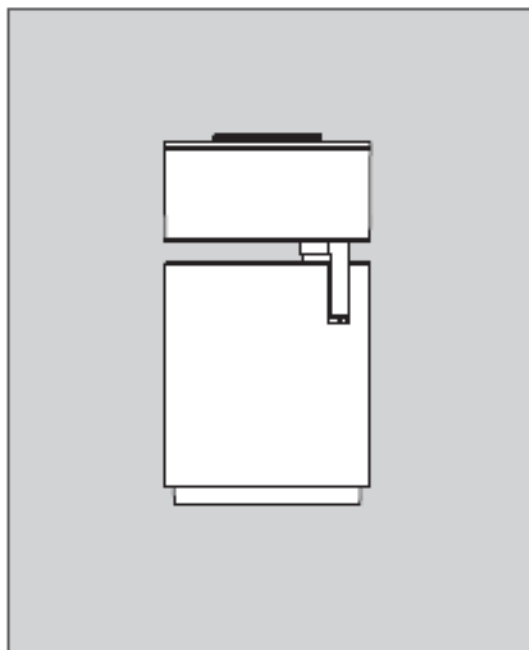
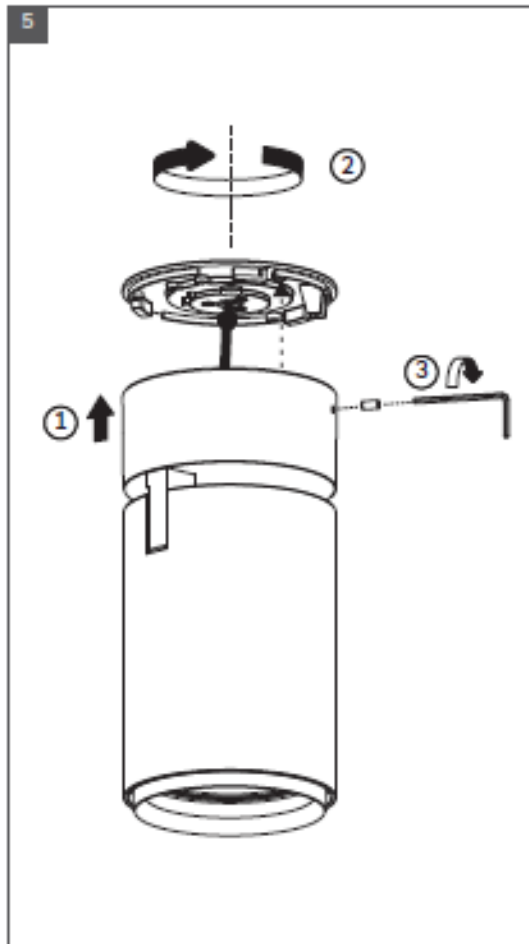
INSTALLATION

INSTALLAZIONE, MONTAGE,
INSTALLATION, INSTALACIÓN



1001





ANGLE ADJUSTMENT

ORIENTAMENTO DEL VANO OTTICO,
 ORIENTERUNG DER OPTISCHEN,
 ORIENTATION DU GROUPE OPTIQUE,
 ORIENTABILIDAD DE LA OPTICA

