

# Aluflex Medica

גוף תאורה לקיר  
| LED

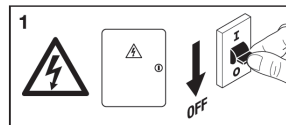
Installation Instructions | הוראות התקנה



התמונה להמחשה בלבד!

## נתונים טכניים:

- מתח: 50Hz/60Hz 230VAC
- דרגת אטימות: IP20
- סוג: Class I
- דירוג אנרגטי: A+
- טמפרטורת עבודה: Ta 25°C
- הספק: 73W Max.



נתק את זרם החשמל

## הוראות התקנה:

- יש לחבר את מגש ההתקנה לקיר.
- יש לחבר את גוף התאורה להזנת הרשת באמצעות המהדקים ולסגור את קופסת החיבורים.
- גוף התאורה מוכן להדלקה.

## חשוב:

גוף התאורה הנ"ל מוגדר כפסולת של ציוד אלקטרוני וחשמלי (WEEE) אי לכך אין להשליכם כפסולת רגילה. כאשר גוף התאורה מפסיק לפעול ולא ניתן עוד לתיקון, יש להטמינו במכלים המיועדים לפסולת מסוג זה.

## אזהרה:

- החיבור לרשת החשמל יבוצע ע"י חשמלאי מוסמך, חובה לנתק את זרם החשמל לפני ביצוע התקנה או כל פעולה בגוף.
- החלף כל מגן הגנה שבור.
- יש למנוע מגע של כבל הזינה בגוף.
- גוף תאורה זה מיועד להתקנה פנימית בלבד.
- שימוש בעמעמים שלא מתאימים למעגלי מתח נמוך עלולים לגרום נזק לדרייבר.
- אין לכסות את המנורה בכל חומר מבודד.

## תחזוקה:

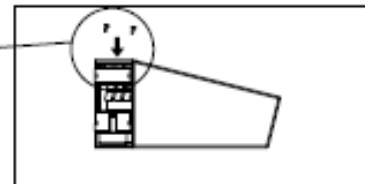
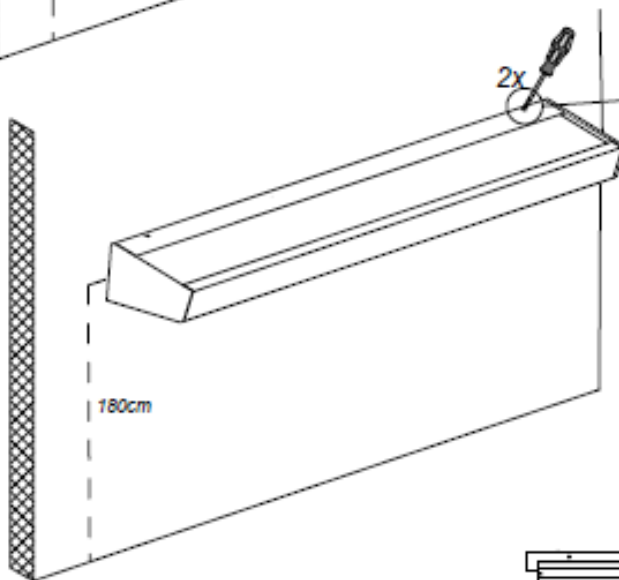
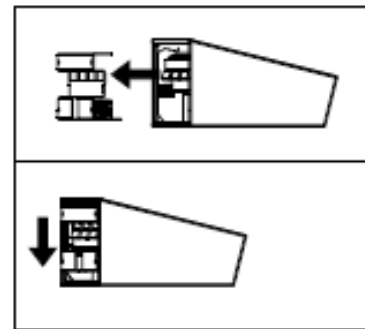
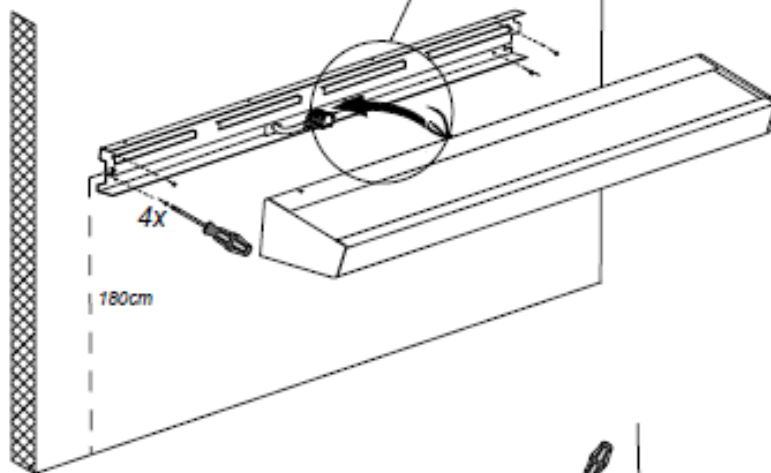
- ניקוי הדיפוזר יעשה באמצעות מטלית אנטיסטטית רכה.
- במקרה תקלה אין לבצע כל תיקון או/ו שינוי בגוף התאורה, יש לפרקו ולמסור לתיקון לחברת אלטם שטייניץ מפעלי תאורה בע"מ.
- אין לעשות שימוש בחומרים חריפים כגון: אלקוהול, דטרגנטים או כימיקלים שונים.

# FAGERHULT SE - 566 80 Habo

## Aluflex Medica



	Brun/Brown
	Blå/Blue
	Gul/Grön / Yellow/Green
	Vit / White
	Benvit/ Off white



54-03-679 U/gallval Edition 03

