



התמונה להמחשה בלבד!

Linio

שרשת תאורה

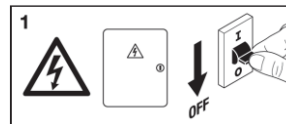
| LED

Installation Instructions | הוראות התקנה



נתונים טכניים:

- מתח: 24Vdc
- הספק: 10W/m
- דרגת אטימות: IP67
- סוג: Class III
- דירוג אנרגטי: A+
- טמפרטורת עבודה: Ta 25°C



נתק את זרם החשמל

הוראות התקנה:

- יש להשתמש בהוראות המצורפות מהיצרן בשפה הלוועזית בצרוף הוראות בטיחות אלה לצורך התקנה.
- יש להשתמש במחברים המקוריים על מנת להבטיח את רמת האטימות המוצהרת.

חשוב:

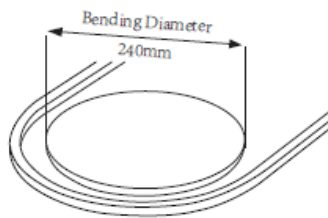
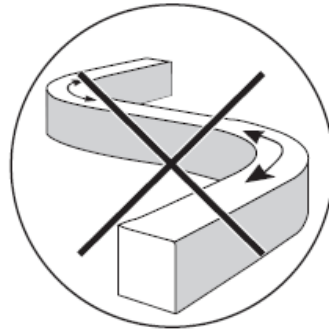
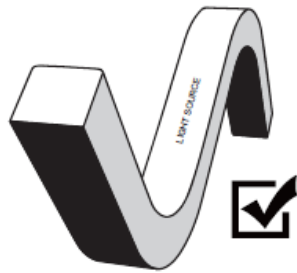
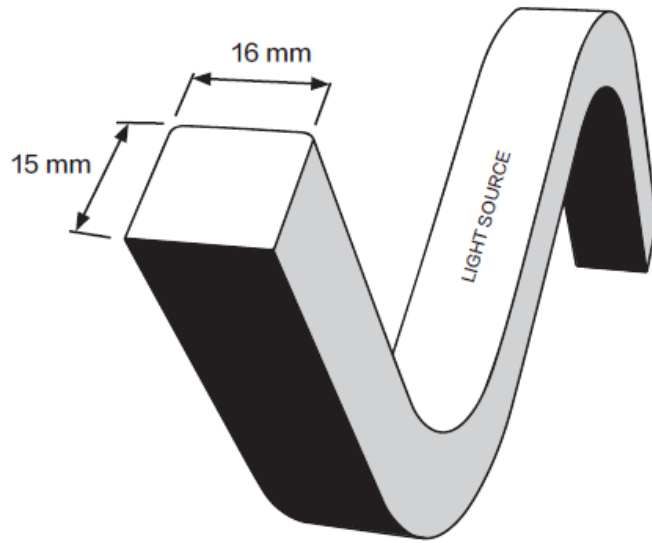
גוף התאורה הנ"ל מוגדר כפסולת של ציוד אלקטרוני וחשמלי (WEEE) אי לכך אין להשליכם כפסולת רגילה. כאשר גוף התאורה מפסיק לפעול ולא ניתן עוד לתיקון, יש להטמינו במכלים המיועדים לפסולת מסוג זה.

אזהרה:

- החיבור לרשת החשמל יבוצע ע"י חשמלאי מוסמך, חובה לנתק את זרם החשמל לפני ביצוע התקנה או כל פעולה בגוף.
- החלף כל מגן הגנה שבור.
- יש למנוע מגע של כבל הזינה בגוף.
- גוף תאורה זה מיועד להתקנה פנים וחוץ.
- שימוש בעמעמים שלא מתאימים למעגלי מתח נמוך עלולים לגרום נזק לדרייבר.
- אין לחבר את השרשרת לאספקה כשהיא באריזה. לא ניתן לתקן או להחליף את כבל החיבור. אם הכבל פגום יש לזרוק את כל ההתאמה.
- אין לחבר שרשרת זו באופן חשמלי לשרשרת אחרת.
- זהירות! סכנת חנק.
- מקור האור של גוף תאורה זה אינו ניתן להחלפה; כאשר מקור האור מגיע לסוף חייו יוחלף כל גוף התאורה.
- חיבור השרשרת לספק הכח יתבצע דרך קופסת/תיבת חיבורים סגורה ומוגנת בעלת התקני תפיסה "Strain relief" המתאימה לרמת האטימות המוצהרת.

תחזוקה:

- ניקוי הדיפיוזר יעשה באמצעות מטלית אנטיסטטית רכה.
- במקרה תקלה אין לבצע כל תיקון או/ו שינוי בגוף התאורה, יש לפרקו ולמסור לתיקון לחברת אלתם-שטייניץ מפעלי תאורה א.ג.ש.ח בע"מ.
- אין לעשות שימוש בחומרים חריפים כגון: אלכוהול, דטרגנטים או כימיקלים שונים.



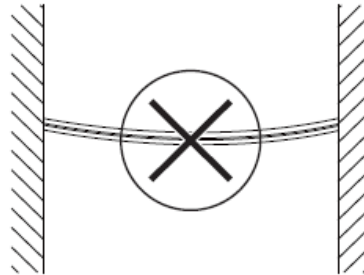
Bend too tight



Do not twist



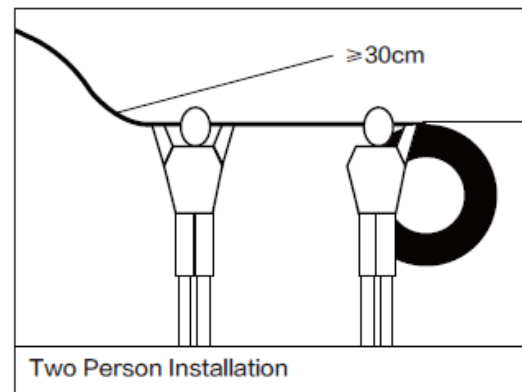
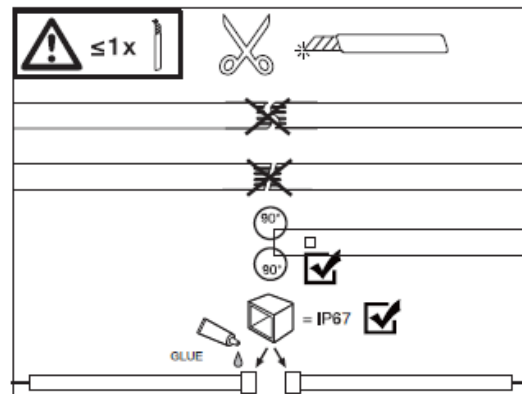
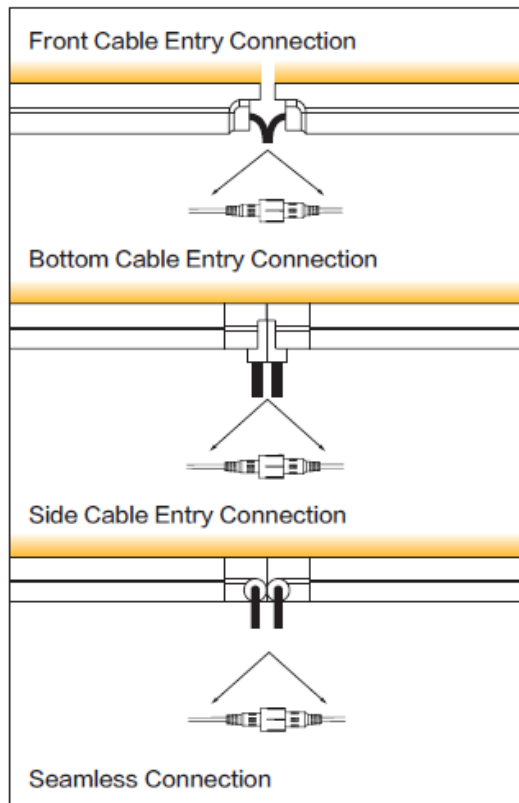
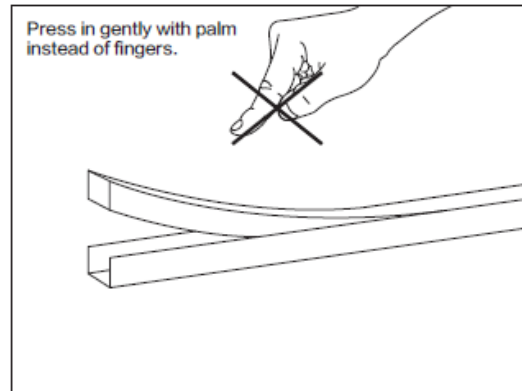
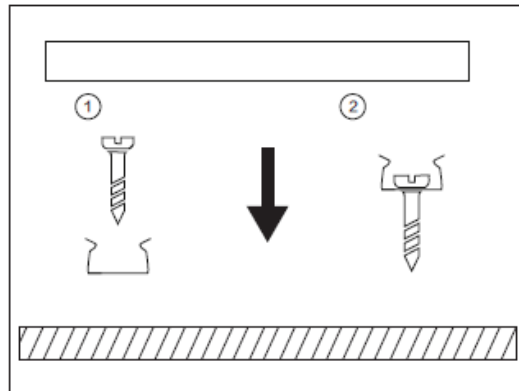
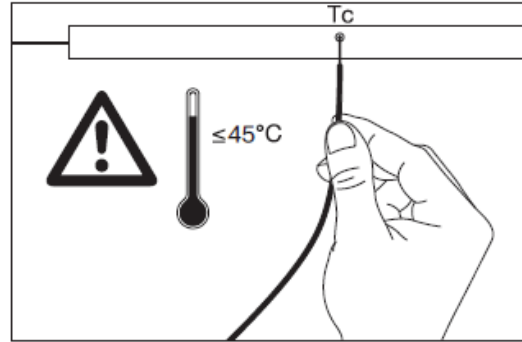
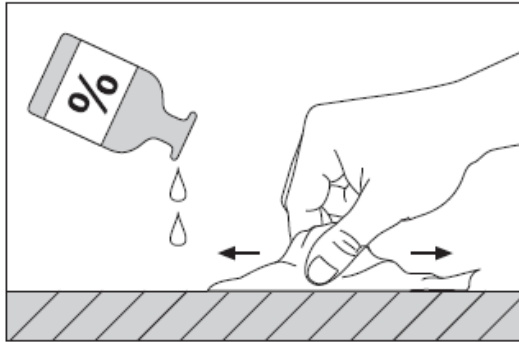
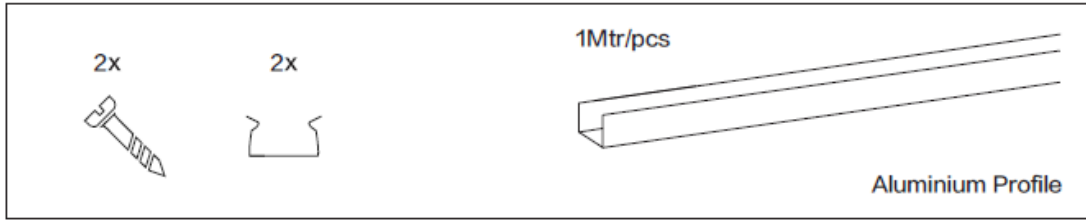
Do not hang

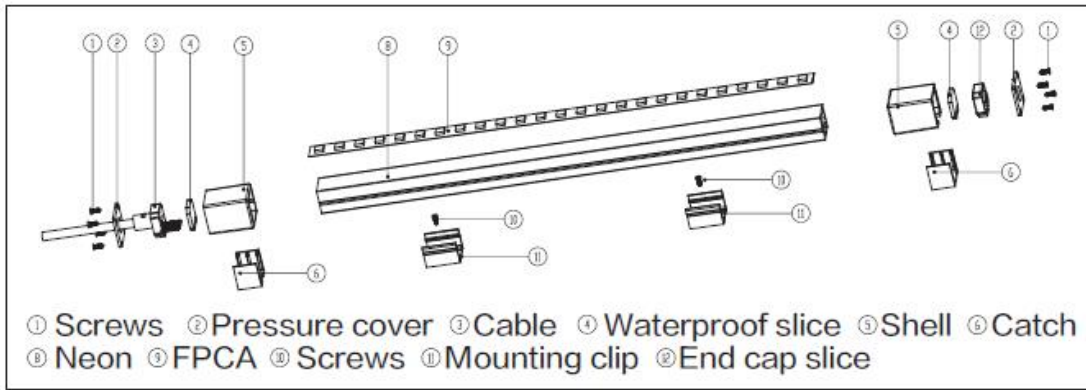


Do not droop

עין-השופט מפעלי תאורה

הבית לכל פתרונות ההנדסה והבקרה



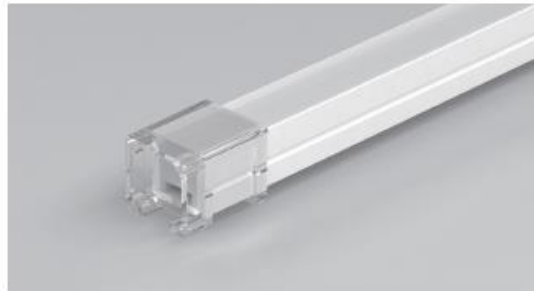


Installation of end cap with wire

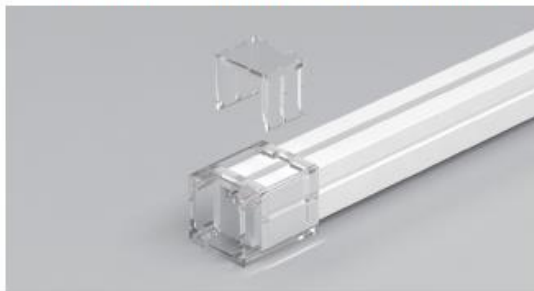
- First, insert the U button in neon.



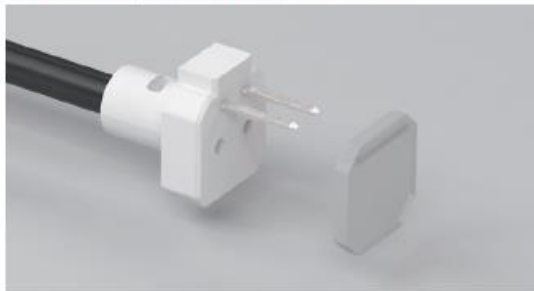
- Insert the shell and push it deeply.



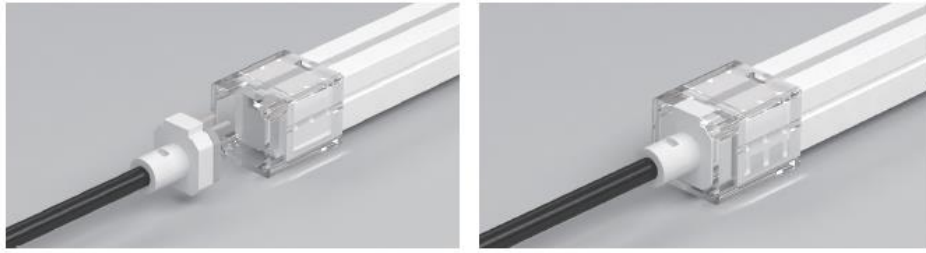
- Take out the catch and lock the catch tightly.



- Put waterproof slice on the cable.

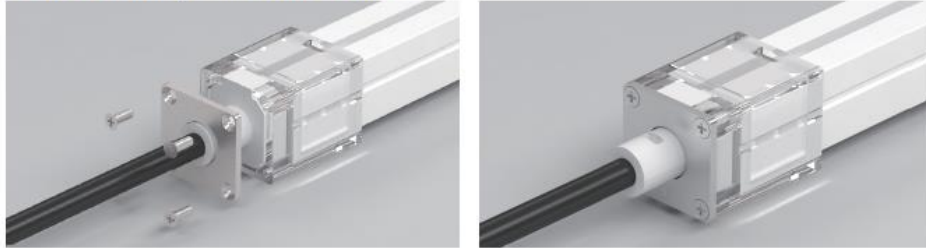


-Insert cable with waterproof slice into neon, between of PCB board and transparent board.
 Please noticed under PCB. If you insert it on the PCB, it may damage the LED.



(Before installing the screws, do a quick lighting test, if it can be lit, we proceed to the next step. If it doesn't light up, it means the previous step was wrong.)

- Close neon with pressure cover and screws.

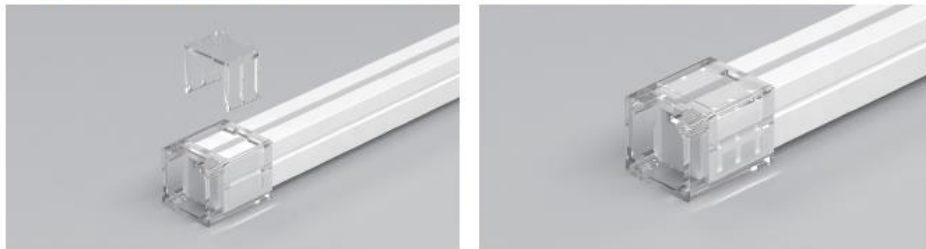


Installation of close end cap

- Insert the shell and push it deeply.



- Take out the catch and lock the catch tightly.



-Insert the end cap slice and then close the neon with pressure cover with screws.



חברתנו שומרת לעצמה את הזכות לשנות נתונים במוצרינו ללא הודעה מוקדמת. על אף המאמצים שהחברה משקיעה בהגשת מידע נכון, עשוי המידע להכיל אי-דיוקים ו/או שגיאות דפוס, וכן יתכן ונפלו טעויות טכניות, אינפורמטיביות או אחרות במידע. ההוראות מנוסחות בלשון זכר לצרכי נוחות בלבד והן מתייחסות לנשים וגברים כאחד. כפוף לתנאי האחריות של החברה כמפורט באתר האינטרנט של החברה www.eltam-eh.co.il ו/או כמפורט בתנאי הצעת המחיר ללקוח. ט.ל.ח.