

# Snow-023 IP65

Indoor Lighting - Downlight Lighting



## Colour Options



## TECHNICAL INFORMATION

<b>Housing</b>	Aluminum Injection
<b>Diffuser</b>	Opal Diffuser + Tempered Clear Glass
<b>Frame</b>	Aluminum Injection
<b>Paint</b>	Electrostatic Powder Paint
<b>Gasket</b>	Transparent Silicone

## OPTICAL SPECIFICATIONS

<b>Optics</b>	Symmetrical
<b>Light Output Angle</b>	110°
<b>UGR Value</b>	UGR ≤ 22
<b>CRI</b>	CRI ≥ 80
<b>Color Bin Value</b>	Mc Adams ≤ 3

## ELECTRICAL

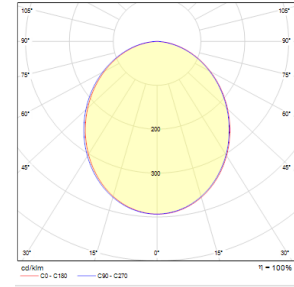
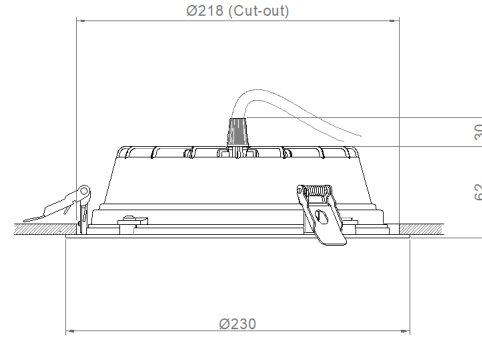
<b>Power (W)</b>	26-30W
<b>Power Factor</b>	>0.95
<b>Light Source</b>	SMD Mid Power LED
<b>Cabling</b>	Halojen-Free
<b>Input Voltage</b>	220-240V AC / 50-60 Hz
<b>LED Driver</b>	High Efficiency Constant Current Output
<b>Ambient Temperature</b>	-20°C / +50°C
<b>LED Lifetime L80B50</b>	>50.000 Hour

## OPTIONAL

- DALI	- 1-10V DIM
- Tunable White	- Emergency Lighting Unit
- Microprismatic Diffuser (UGR < 19)	- CRI > 90
- 2700K ~ 6500K	- Different RAL Color Options
- Plug-in Energy Input Connector	- Class-I Protection Class
- PIR Sensor	- AC-DC Supply(MBS)
- IP 65 Drive Box	

## ASSEMBLY

<b>Installation Type</b>	Under Plaster
<b>Mounting Apparatus</b>	Steel Spring



Order Code	W	Lm	CCT	CRI	Ceiling Cutting (mm)	Kg
05393.23.30.024	26	2450	3000	Ra>80	Ø218	0,90
05393.23.40.025	26	2600	4000	Ra>80	Ø218	0,90
05393.23.30.027	30	2700	3000	Ra>80	Ø218	0,90
05393.23.40.026	30	2800	4000	Ra>80	Ø218	0,90

Verilen tüm elektriksel değerler nominal değerlerdir. Işık akısı ve bağlı elektrik yükü +/- %10 luk bir başlangıç toleransına tabidir. Renk sıcaklığı toleransı: +/-150 K. Katalogta ve web sitesinde yer alan teknik parametreler ve ürün kodlarını içeren bilgiler, projelere göre yapılan kişiselleştirmelerden dolayı standart ürünlerden farklılık gösterebilir. İkiizler Aydınlatma, ürünlerde haber vermeden değişiklik yapma hakkına sahiptir.

