

SUPERB 3



סדרת גופי תאורת הצפה מתקדמים - פרוז'קטורים - בעלי תפוקות אור גבוהות במיוחד. גופי התאורה SUPERB בעלי עיצוב מודולרי להתקנה נוחה וגמישה ומגוון רחב של הגנות. כל מודול ניתן לכוונון בפני עצמו לטובת הארה מדויקת יותר. SUPERB הוא בעל עיצוב יוצא מן הכלל, במיוחד להגנה מפני תנאי הסביבה - נשם לאיזון לחצים בכל מודול, כבל בעל הגנה פיזית כפולה, כיסוי כפול להגנה על כניסה הכבל, מתאים לטמפר' סביבה עד 50°C ועוד. זמין במבחר גדלים והספקים עד 1800W. מתאים להארת אצטדיונים, מגרשי ספורט, חניונים, רחבות תפעוליות בשדות תעופה ונמלים ועוד.

* נצילות אורית אפשרית 160 לומן לואט.

* אפשרות הטיה לכל מודול בנפרד.

תיאור המוצר:

- זמין בהספקים גבוהים במיוחד.
- זמין בדגמי DALI, 1-10V, DMX 512.
- מגוון רחב של אופטיקות סימטריות / א-סימטריות.
- מאפשר התקנה אופקית ומניעת זיהום אורי.
- טכנולוגיה מיוחדת לאיזון לחצים במודולים האטומים.
- אפשרות להתקנת ציוד ההפעלה (דרייבר) בתחתית העמוד / בארון חשמל.

נתונים טכניים:

- גוף: יציקת אלומיניום בציפוי אלקטרוסטטי, לפיזור חום אופטימלי. נשם חד כיווני לאיזון לחצים. כבל בעל הגנה מפולה מנזקי מז"א וציפורים בין הדרייבר למודולים.
- כיסוי מתכת להגנה נוספת על כניסת הכבל (PG) זכוכית מחוסמת. עדשות PC, מיקרו-רפלקטורים (אופציונאלי).
- לדים: תוצרת LUMILEDS.
- דרייבר: זמין בדגם DALI / 1-10V או DMX לפי דרישה.
- טמפר' צבע: 3000K / 4000K / 5000K
- מקדם מסירת צבע: CRI>70/80.

אביזרים נלווים זמינים:



מתאם התקנה מתכוון



מצחייה למניעת זיהום אורי



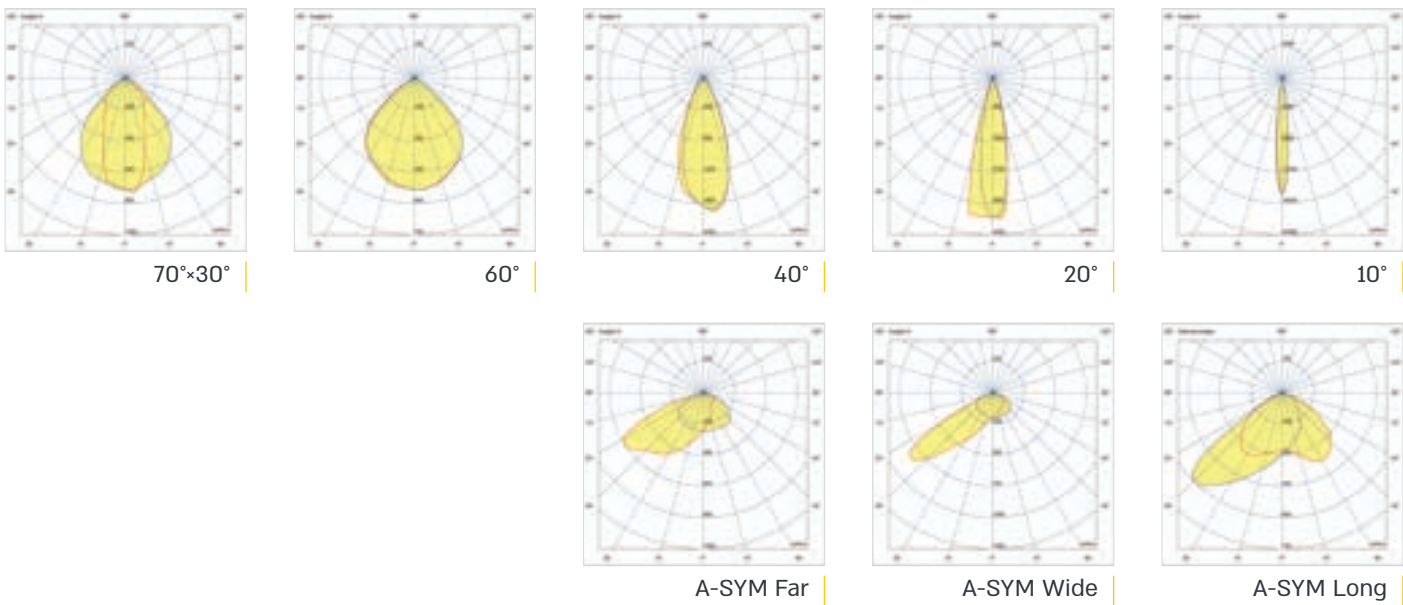
- 220-240V
50-60 Hz
- PF>95%
- ta=-30-+50°
- IK08
- IP66
- L90>
102,000
Hours
- THD<10%
- ת"י 20
- CB
- ISO 9001:2015
CERTIFIED
COMPANY

* הנתונים המובאים כאן נועדו למטרות מידע בלבד והם עשויים להשתנות ללא הודעה מוקדמת. ט.ל.ח.

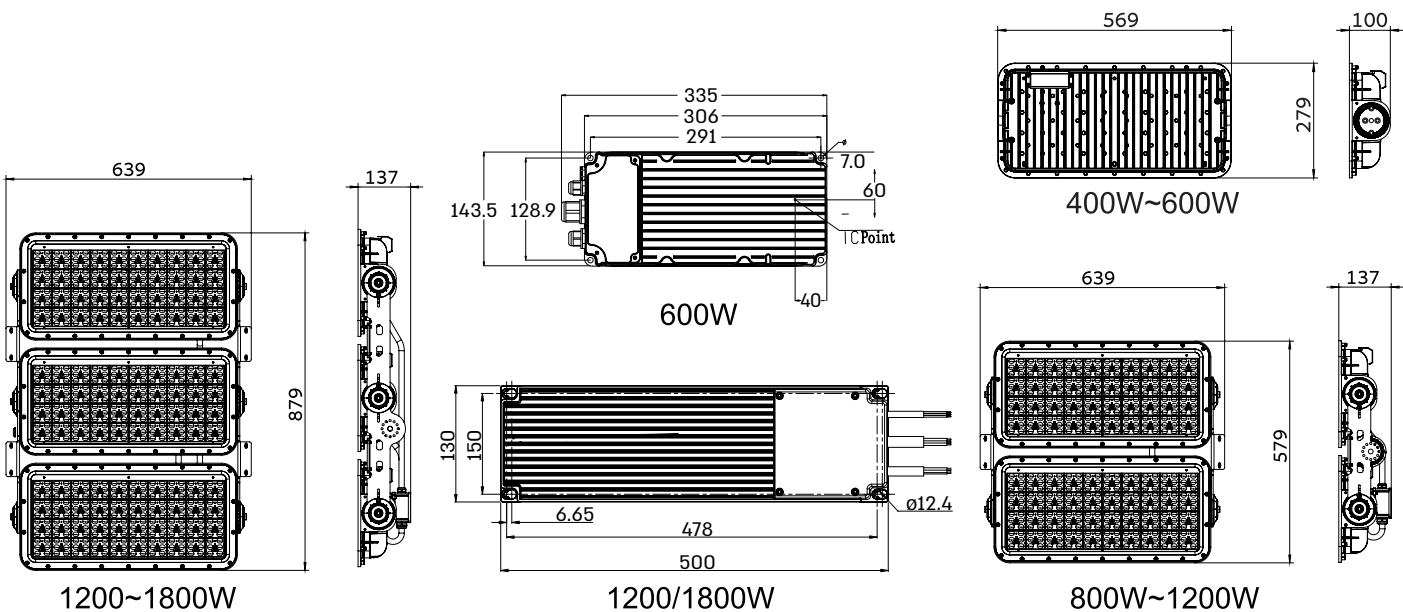
תפוקת אור (lm)	כמות מודולים	אופטיקה	משקל (ק"ג)	גובה×רוחב×אורך (מ"מ) (D×W×H)	טמפרטורת צבע	הספק (W)	דגם
64,000	1	60°	14.5	100×569×279	4000K	400	SUPERB
96,000	1	60°	14.5	100×569×279	4000K	600	SUPERB
128,000	2	60°	29.5	137×639×579	4000K	800	SUPERB
192,000	2	60°	29.5	137×639×579	4000K	1,200	SUPERB
240,000	3	60°	45.5	137×639×879	4000K	1,500	SUPERB
288,000	3	60°	45.5	137×639×879	4000K	1,800	SUPERB

* הנתונים בטבלה מתייחסים לדגמים המופיעים בה בלבד. ניתן להזמין גופי תאורה באופטיקה / טמפ' צבע / הספקים / גדלים שונים לפי דרישה.
 ** תיתכן סטייה של +/-10% ט.ל.ח.
 *** משקל ציוד בלבד: 600 ואט - 5 ק"ג, 1,200 ואט - 6 ק"ג, 1,800 ואט - 6.5 ק"ג.

עקומות פוטומטריות:



שרטוטים:



* הנתונים המובאים כאן נועדו למטרות מידע בלבד והם עשויים להשתנות ללא הודעה מוקדמת. ט.ל.ח.