



SIROCCO

תיאור המוצר:

- אפשרות מגוון אפשרויות ואביזרי התקנה.
- בעל רמת אטימות במפני אבק ומים - IP65.
- זמין באפשרויות אופטיקה מגוונות סימטריות, אסימטריות, דו-סימטריות ותאורת רחובות.

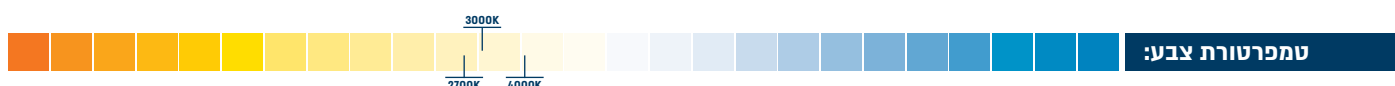
נתונים טכניים:

- גוף: יציקת אלומיניום בלחץ צבוע פוליאיסטר בתנור. עדשת זכוכית מחוסמת, שטוחה. קיים במספר צבעים לבחירה.
- דרייבר: תוצרת OSRAM או אחר. זמין בדגם 1-10V Dali לפי דרישה
- טמפ' צבע: 3000K / 4000K
- מקדם מסירת צבע: CRI>80.
- הגנה מפני נחשולי מתח: 10KV.

גוף תאורה LED מתקדם בעל אפשרויות הטייה (Tilt -80°-+70°) וסיבוב של 360°. מתאים לשימוש בטמפרטורת סביבה של +50°C - -30°C (בהתאם לדגם). זמין במבחר אפשרויות אופטיקה, סימטריות, אסימטריות, הצפה ותאורת רחובות. זמין במגוון אפשרויות ואביזרי התקנה כולל בסיס התקנה על הקרקע, על מוט, וזרוע הרכבה לקיר/עמוד וכן מוטות אלומיניום, מוטות פלדה מגולוונת ויחידת עיגון ליסודות בטון. מתאים להארת חניונים, כיכרות, מרכזים מסחריים, שלטים, פארקים, שבילי הולכי רגל ורחובות.

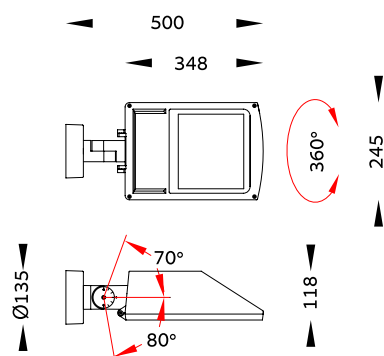
דגם	הספק (W)	טמפרטורת צבע	רוחב-גובה (מ"מ)	משקל (ק"ג)	תפוקת אור (lm)	נצילות אורית (lm/W)
Small SIROCCO	60	3000K	500x118	5.40	4,740	79
Small SIROCCO	60	4000K	500x118	5.40	5,080	85
Small SIROCCO	78	3000K	500x118	5.40	6,750	86
Small SIROCCO	78	4000K	500x118	5.40	7,310	94

* הנתונים בטבלה מתייחסים לדגמים המופיעים בה בלבד. ניתן להזמין גופי תאורה באופטיקה / טמפ' צבע / הספקים / גדלים שונים לפי דרישה.
** תיתכן סטייה של +/-10%. ט.ל.ח.

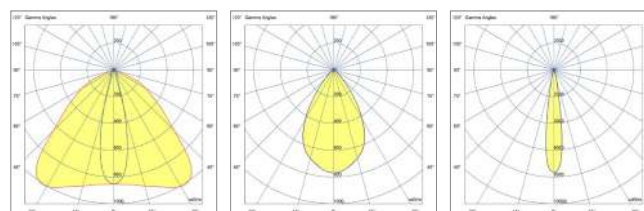


טמפרטורת צבע:

שרטוטים:



עקומות פוטומטריות:



220-240V 50-60 Hz
PF>92%
ta<50°C
IK07/08
IP65
SDCM<3
RG0
L70> 60,000 Hours
TM21
LM80
CB
ISO 9001