

SATURN D



גוף תאורה LED עם ביצועים גבוהים לאורך זמן, לתאורה מסוגנת להתקנה דקורטיבית בראש עמוד בקוטר 76 מ"מ או בתלייה. מבנה מיוחד לפתיחה ותחזוקה קלה ומהירה. זמין במגוון רחב של אפשרויות אופטיקה לכל סוג דרך להתקנה במרכזים עירוניים, פארקים, גנים ציבוריים ועוד רחובות, מדרכות, טיילות.

תיאור המוצר:

- בעל רמת אטימות במפני אבק ומים - IP66.
- מיוצר מסגסוגת אלומיניום יצוקה בלחץ, עמידה בפני קורוזיה בשימושים חיצוניים.
- נצילות אורית גבוהה של 120lm/W
- כולל דרייבר OSRAM בעל בידוד גליוני - SELV.
- עמידות גבוהה בפני הולם מכני IK10.
- אורך חיים ארוך במיוחד L90>90,000 Hours

נתונים טכניים:

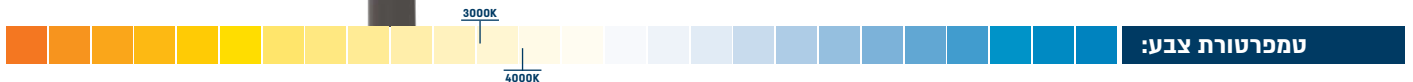
- גוף: סגסוגת אלומיניום יצוקה בלחץ עמידה בפני קורוזיה בשימוש חיצוניים. צבוע אבקת פוליאסטר אלקטרוסטטית בתנור בגוון לפי הזמנה. אפשרות להתקנה Nema Socket, זמין עם עדשת PMMA.
- דרייבר: תוצרת OSRAM או Xitanium PHILIPS
- זמין בדגם 1-10V או Dali לפי דרישה.
- לדים: תוצרת CREE
- אפשרויות אופטיקה: I, T, II, T, V, M1, M6, R3, VB.
- טמפי צבע: 3000K / 4000K / 2700K (לפי דרישה).
- מקדם מסירת צבע: CRI>70. CRI>80 לפי דרישה.



OPAL

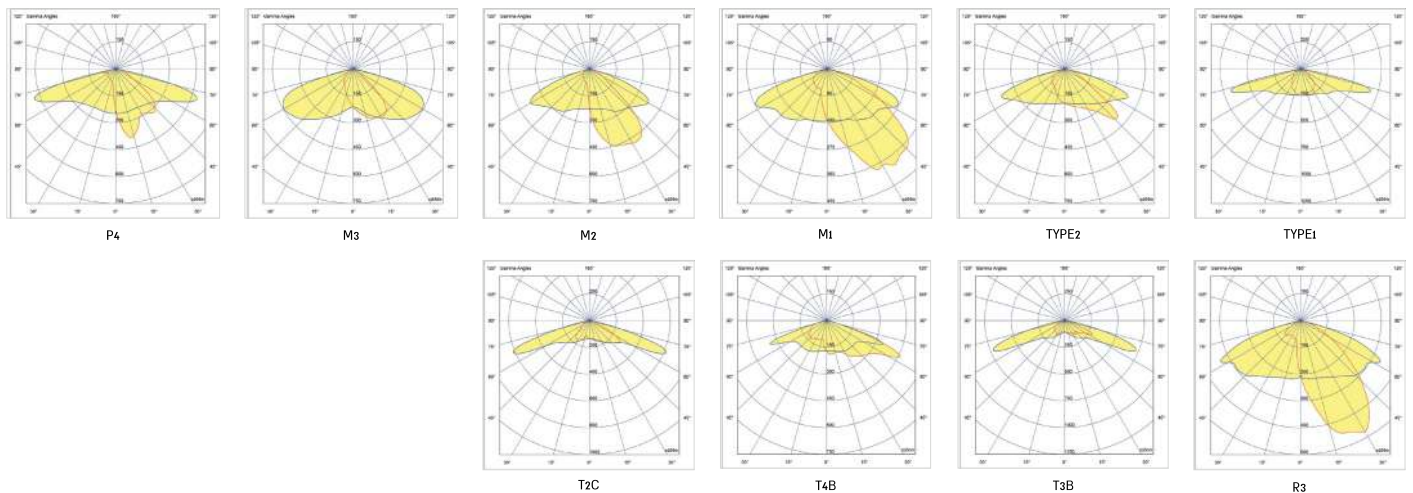


CLEAR



טמפרטורת צבע:

עקומות פוטומטריות:



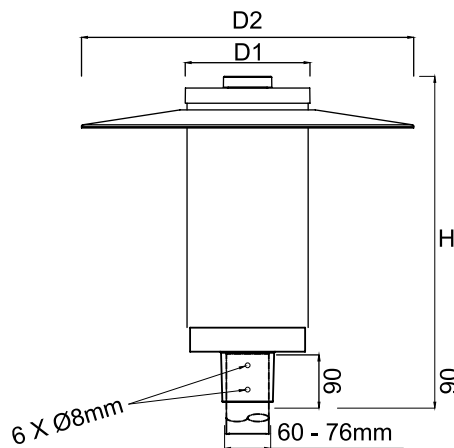
220-240V 50-60 Hz
PF>92%
ta= +40°
IK10
IP66
RG0
L90>90,000 Hours
TM21
LM80
CB
ת"י 20



נצילות אורית (lm/W)	תפוקת אור (lm)	משקל (ק"ג)	רוחב-גובה-אורך (מ"מ)	טמפרטורת צבע	כמות לדים	הספק (W)	דגם
100	1,100	6.9	550×206×550	3000K	8	11	SATURN D
108	1,625	6.9	550×206×550	3000K		15	SATURN D
102	2,045	6.9	550×206×550	3000K		20	SATURN D
113	1,690	6.9	550×206×550	3000K	12	15	SATURN D
120	2,630	6.9	550×206×550	3000K		22	SATURN D
112	3,260	6.9	550×206×550	3000K		29	SATURN D
118	2,240	6.9	550×206×550	3000K	16	19	SATURN D
121	3,400	6.9	550×206×550	3000K		28	SATURN D
115	4,265	6.9	550×206×550	3000K		37	SATURN D
124	2,850	6.9	550×206×550	3000K	20	23	SATURN D
121	4,230	6.9	550×206×550	3000K		35	SATURN D
115	5,180	6.9	550×206×550	3000K		45	SATURN D
127	3,420	6.9	550×206×550	3000K	24	27	SATURN D
122	5,015	6.9	550×206×550	3000K		41	SATURN D
111	5,906	6.9	550×206×550	3000K		53	SATURN D

* הנתונים בטבלה מתייחסים לדגמים המופיעים בה בלבד. ניתן להזמין גופי תאורה באופטיקה / טמפי צבע / הספקים / גדלים שונים לפי דרישה.
 ** תיתכן סטייה של +/-10%. ט.ל.ח.

שרטוטים:



SATURN - D