



RESIST

תיאור המוצר:

- בעל רמת אטימות במפני אבק ומים - IP67.
- אפשרויות בלתי מוגבלות של שילוב צבעים, עוצמות אור ואופטיקה.
- ניתן לכוונון ב-270 מעלות (135 מעלות לכל צד).
- ניתן לשרשור.
- ניתן לשליטה בעזרת דרייבר של DLED DMX.

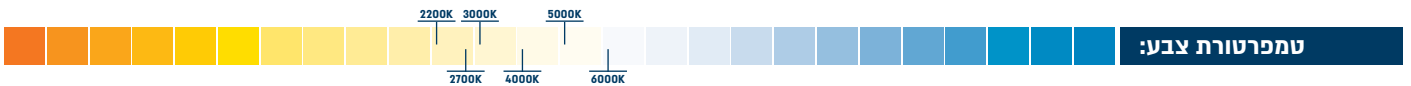
נתונים טכניים:

- גוף: אקסטרוזיית אלומיניום איכותי, כיסוי PC מיוצב UV בדרגה אופטית עבור הביצועים הטובים ביותר.
- דרייבר: DMX 512 / דרייבר זרם קבוע, תוצרת DLED.
- לדים: תוצרת Cree, Lumileds או ש"ע.
- אפשרויות אופטיקה: 8° / 12° / 14° / 21° / 26° / 30° / 36° / 47° / Oval 47×12° / 12×47° / 46×10° / 47×10°
- טמפי צבע: 2200K - 6500K / RGB / RGBW / TW / CUSTOM
- מקדם מסירת צבע: >70-90 CRI.

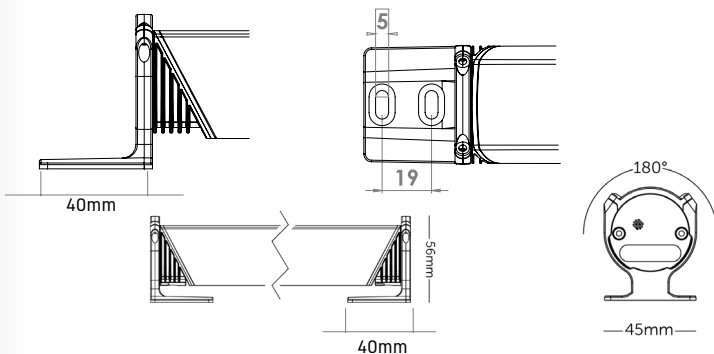
גוף תאורת הצפה ושטיפה ליניארי. בעל פרופיל צר עם עמידות מכנית ואטימות גבוהים. פתרון אידיאלי למעצבים ואדריכלים עם אפשרויות בלתי מוגבלות של גוון אור ואופטיקה. מתאים להתקנה על קירות או על קרקע.

נצילות אורית (lm/W)	תפוקת אור (lm)	אורך (ס"מ)	כמות לדים	רוחב-גובה (ס"מ)	טמפרטורת צבע	הספק (W)	דגם
94	790	17.6	4	45×56	3000K	8.5	RESIST
94	1,580	34.2	8	45×56	3000K	16.8	RESIST
94	2,369	50.7	12	45×56	3000K	25.2	RESIST
94	3,159	67.3	16	45×56	3000K	33.6	RESIST
94	3,948	83.4	20	45×56	3000K	42	RESIST
94	4,738	100.4	24	45×56	3000K	50.4	RESIST
94	5,527	117	28	45×56	3000K	58.8	RESIST
94	6,317	132.5	32	45×56	3000K	67.2	RESIST
94	7,107	150.1	36	45×56	3000K	75.6	RESIST

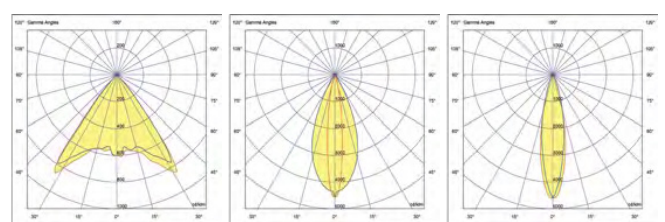
* הנתונים בטבלה מתייחסים לדגמים המופיעים בה בלבד. ניתן להזמין גופי תאורה באופטיקה / טמפי צבע / הספקים / גדלים שונים לפי דרישה. ** תיתכן סטייה של +/-10% ט.ל.ח. הנתונים בטבלה הינם לדגמים מסוימים בלבד. גוף התאורה זמין בהספקים, גווןי אור ותפוקות אור נוספות.



שרטוטים:



עקומות פוטומטריות:



PF>92%
ta=-18~+40°
IP67
IK10
RGBW
TM21
LM80
III
ISO 9001:2015