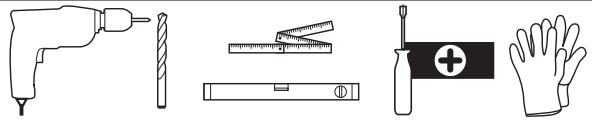


XOOLUX NANO IP65

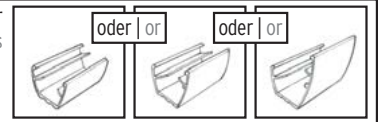
MONTAGEANLEITUNG INSTALLATION INSTRUCTIONS

ANBAU MIT CLIPS | SURFACE MOUNTED WITH CLIPS

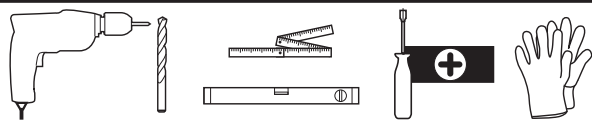


Erforderliches Werkzeug
 Required tools

Erforderliches Zubehör
 Required accessories



ANBAU MIT BLENSCHUTZ | SURFACE MOUNTED WITH GLARE SHIELD

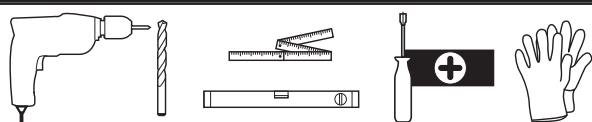


Erforderliches Werkzeug
 Required tools

Erforderliches Zubehör
 Required accessories

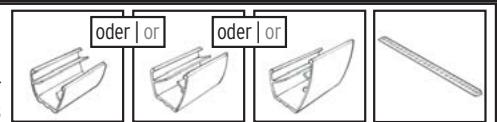


ANBAU MIT ANTIGLARE | SURFACE MOUNTED WITH ANTIGLARE



Erforderliches Werkzeug
 Required tools

Erforderliches Zubehör
 Required accessories



LED Linear™ GmbH
Dr. Alfred-Herrhausen-Allee 20
47228 Duisburg
Germany
Phone +49 2065 94322-100
Fax +49 2065 94322-120
Germany@led-linear.com

Fagerhult Lighting Ltd
33-34 Dolben Street
SE1 0UQ London
United Kingdom
Phone +44 207 403 4123
light@fagerhult.co.uk

LED LINEAR™

A Fagerhult Group Company

XOOLUX NANO IP65

MONTAGEANLEITUNG INSTALLATION INSTRUCTIONS

Allgemeine Sicherheitshinweise

- Lesen Sie die Anleitung vor Montage und Inbetriebnahme.
- Übergeben Sie die Anleitung dem Kunden zur Aufbewahrung.
- Entfernen Sie nicht das Typenschild der Leuchte.
- Beachten Sie die nationalen Installations- und Unfallverhütungsvorschriften bei der Montage. Die Installation darf nur von einer geschulten elektrotechnischen Fachkraft durchgeführt werden.
- Beschädigte Leitungen dürfen nur von geschultem elektrotechnischen Fachpersonal gewechselt werden.
- Bei unsachgemäßer Montage oder nachträglicher Änderung an der Leuchte wird keine Haftung übernommen.
- Die Lichtquelle dieser Leuchte darf nur vom Hersteller oder einem von ihm beauftragten Servicetechniker oder einer vergleichbar qualifizierten Person ersetzt werden.
- LED-Leuchtmittel (ohne IP65 Schutz) dürfen nicht gereinigt werden.
- Reinigen Sie die Leuchte regelmäßig mit einem angefeuchteten weichen Tuch. Benutzen Sie nur lösungsmittelfreie Reinigungsmittel. Achtung, vorher Netzversorgung trennen und System abkühlen lassen.
- Zum Schutz der Oberflächen vor Schmutz und Fingerabdrücken empfehlen wir das Tragen von Schutzhandschuhen während der Montage.
- Die Entsorgung des Systems muss über die Entsorgung von Elektronikprodukten erfolgen gemäß der EU-Richtlinie-WEEE (Waste Electrical and Electronic Equipment).
- Zur Beantwortung von technischen Rückfragen steht Ihnen unser Projektmanagement bzw. unsere weltweiten Niederlassungen und Distributoren zur Verfügung. Bitte richten Sie Ihre Anfrage an info@led-linear.com.

Netzspannung / Anschluss

- Überprüfen Sie die Spannungsfreiheit des Systems vor Montage und Wartung. Achtung Stromschlaggefahr!
- Setzen Sie nur Konverter mit geeigneter Netzspannung ein.
- Der Betrieb der Leuchte mit veränderten oder beschädigten Anschlussleitungen ist nicht zulässig.
- Unterbrechen Sie bei einer Dreiphaseninstallation nicht den Neutralleiter der elektronischen Betriebsgeräte.
- Stromgetriebene (Constant Current) LED-Module dürfen sekundärseitig nicht geschaltet werden.
- Vermeiden Sie Überspannung an den elektronischen Betriebsgeräten.
- Die Anschlussleitung darf den Lichtausstrahlungsbereich nicht verdecken.
- Verbinden und Trennen der Leuchte und des Betriebsgeräts unter anliegender Netzspannung kann zu Beschädigungen der Komponenten führen.
- Nicht zueinander passende Leuchten und Betriebsgeräte können sich gegenseitig beschädigen.
- Falsch gepolte Leitungen beschädigen die Leuchte.
- Die Installation einer Dali Anlage darf nur von geschulten Fachkräften durchgeführt werden. Achten Sie auf die eventuell erforderliche Netzspannungsfestigkeit des Dali-Betriebsgeräts.
- Für den Dimmbetrieb sind nur geeignete Dimmer einzusetzen. Beachten Sie die Herstellerangaben. Nicht geeignete Dimmer können das Gesamtsystem beschädigen.
- Zum Anschluss der Leuchte an das Versorgungsnetz sind Anschlussklemmen in Übereinstimmung mit EN 60998-2-1 oder EN 60998-2-2 zu verwenden.

Umgebung

- Die Leuchte darf nur im überdachten Außenbereich eingesetzt werden. Stellen Sie sicher, dass sich kein Wasser um die Leuchte stauen kann.
- Achten Sie auf die bestimmungsgemäßen Umgebungsbedingungen, unter denen die Leuchte betrieben werden darf.
- Installieren Sie die Leuchte an einem Ort, an der sie nicht direkter Sonneneinstrahlung oder Wärmequellen ausgesetzt wird.
- Achten Sie darauf, dass die Einbauvariante nicht mit Dämmmaterial abgedeckt wird.
- Decken Sie Leuchte und Betriebsgerät wegen Überhitzungsgefahr nicht ab.
- Achten Sie auf den Mindestabstand zwischen Leuchte und beleuchtetem Objekt.
- Achten Sie bei Deckenbefestigung der Leuchte auf die zulässigen Deckenlasten.
- Außenbeleuchtung sollte nur nach Sonnenuntergang bis zum Sonnenaufgang betrieben werden.

General Safety Instructions

- Read the instructions for installation and commissioning.
- Pass the instructions to the customer for safekeeping.
- Do not remove the type plate of the luminaire.
- Please note the national installation and accident prevention regulations during installation. The installation must be performed only by a trained electrical specialist.
- Damaged cables may only be changed by trained electrical personnel.
- For improper installation or any subsequent change to the luminaire no liability is accepted.
- The light source of this lamp may be replaced only by the manufacturer or an authorized service technician or a similarly qualified person.
- LED lamps (without IP65 protection) must not be cleaned.
- Clean the luminaire regularly with a smooth damp cloth. Only use solvent-free cleaning agents. Attention: previously cut off the mains supply and allow system to cool down.
- To protect the surface from dirt and fingerprints, we recommend the use of protective gloves during installation.
- The disposal of the system must be carried out on the disposal of electronic products in accordance with the EU Directive WEEE (Waste Electrical and Electronic Equipment).
- In order to answer technical queries, please contact our project management respectively our worldwide branches and distributors. Please send your request to info@led-linear.com.

Mains voltage / connection

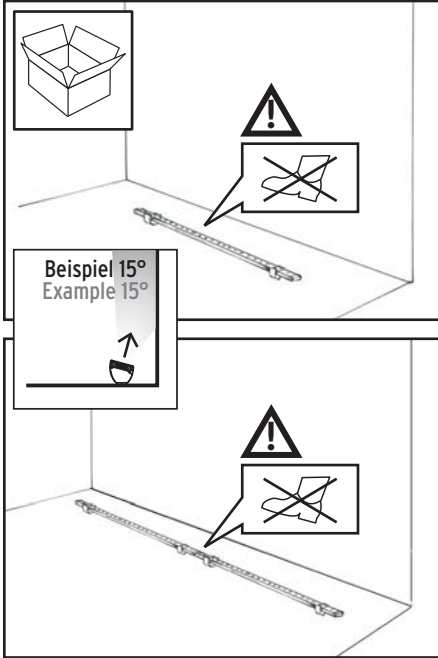
- Check that there is no voltage of the system prior to installation and maintenance. Beware of electric shock!
- Only use converters of the correct voltage.
- It is not allowed to use the luminaires with altered or damaged connector cables.
- In case of a three-phase installation do not interrupt the neutral conductor of the electronic ballasts.
- Electrically operated (Constant Current) LED modules must not be secondary side connected.
- Avoid overvoltage at the electronic control gear.
- The cable must not cover the light-emitting portion.
- Connecting and disconnecting the luminaire and the control gear under present voltage can cause damage to the components.
- Mismatched luminaires and control gears can damage each other.
- Wrongly polarized cables damage the luminaire.
- The installation of a Dali system may only be performed by trained personnel. Pay attention to any necessary mains voltage resistance of the Dali operating device.
- Only suitable dimmers must be used for dimming. Observe the manufacturer's instructions. Not suitable dimmers can damage the whole system.
- Terminals in accordance with EN 60998-2-1 or EN 60998-2-2 must be used for connecting the lamp to the power grid.

Environment

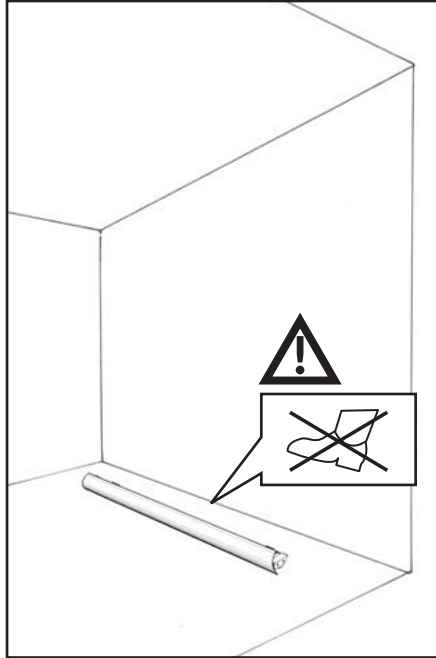
- The luminaire may only be used in the canopied outdoor areas. Make sure that no water can stagnate around the fixture.
- Pay attention to the allowable ambient conditions under which the luminaire may be operated.
- Install the luminaire in a place where it is not exposed to direct sunlight or heat sources.
- Ensure that the recessed version is not covered with insulating material.
- Do not cover luminaire and control gear to prevent overheating.
- Pay attention to the minimum distance between luminaire and lighted object.
- Be careful with allowable floor loads in case of ceiling mounting of the luminaire.
- Exterior lighting should be used only after sunset until sunrise.



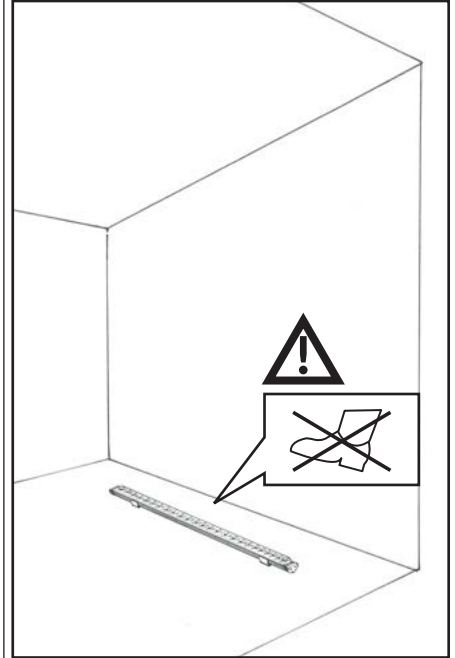
ANBAU MIT CLIPS 1.1–1.12 + 2.1–2.13
SURFACE MOUNTED WITH CLIPS



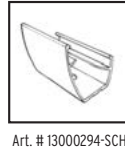
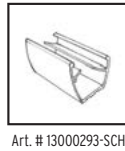
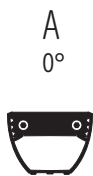
ANBAU MIT BLENDSCHUTZ 3.1–3.10
SURFACE MOUNTED WITH GLARE SHIELD



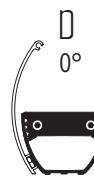
ANBAU MIT ANTIGLARE 4.1–4.3
SURFACE MOUNTED WITH ANTIGLARE



ANBAU MIT CLIPS 1.1–1.9 + 2.1–2.10
SURFACE MOUNTED WITH CLIPS

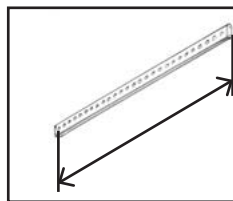


ANBAU MIT BLENDSCHUTZ 3.1–3.7
SURFACE MOUNTED WITH GLARE SHIELD



Art. # 13000377-0300-SCH
Art. # 13000377-0550-SCH
Art. # 13000377-0800-SCH
Art. # 13000377-1050-SCH
Art. # 13000377-2042-SCH

ANBAU MIT ANTIGLARE 4.1–4.3
SURFACE MOUNTED WITH ANTIGLARE



Länge der Leuchten (mm)
Length of luminaires (feet)

Anzahl der Befestigungen
Number of mounting accessories

≤ 250 | 0,82

1 x CLIP A / B / C

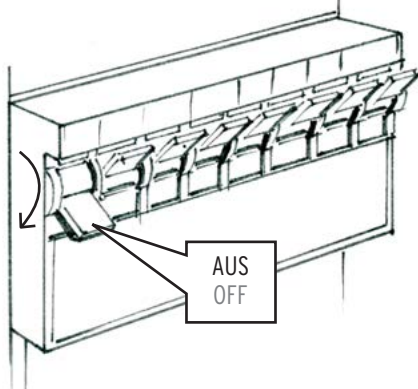
≤ 500 | 1,64

2x CLIP A / B / C

≤ 1.000 | 3,28

3x CLIP A / B / C

1.1



1.2



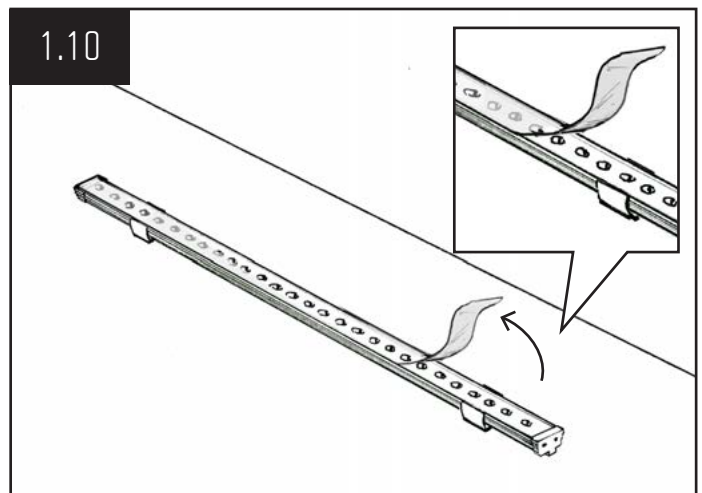
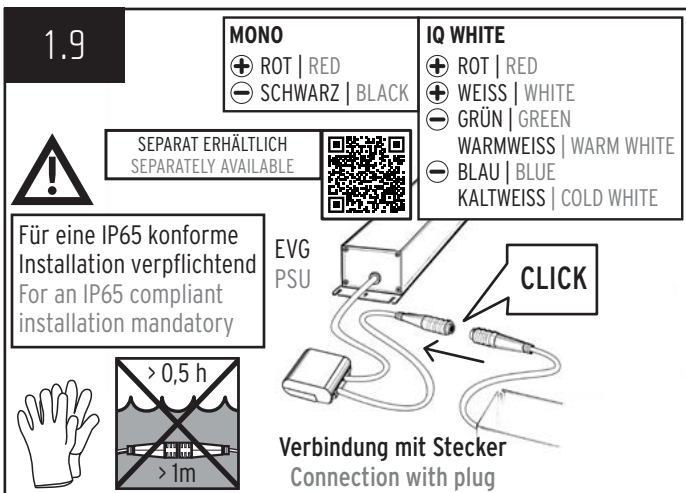
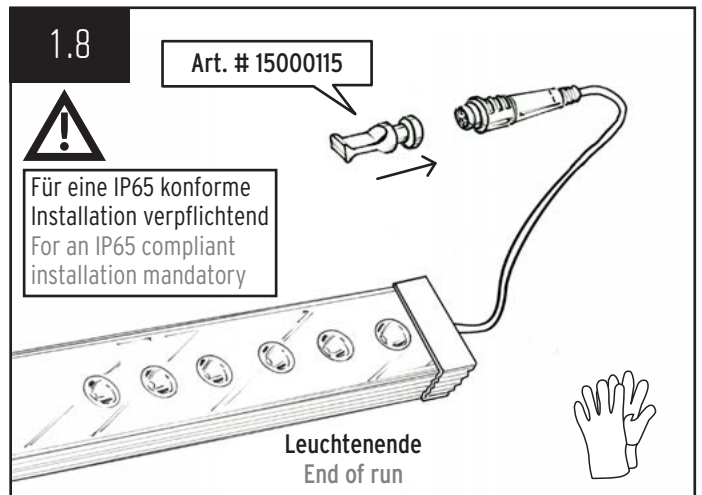
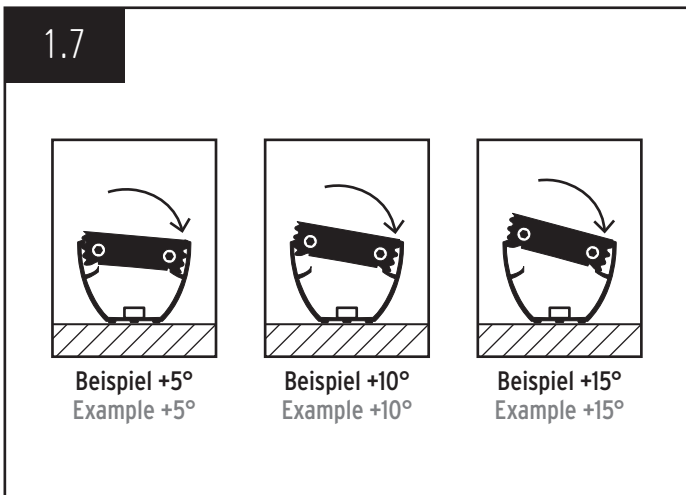
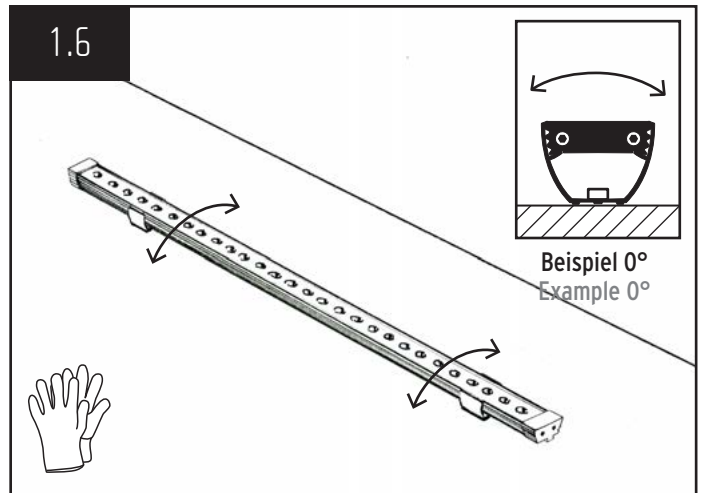
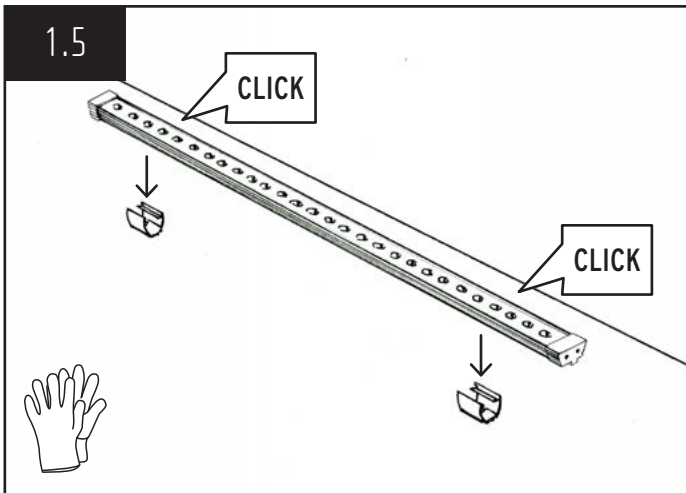
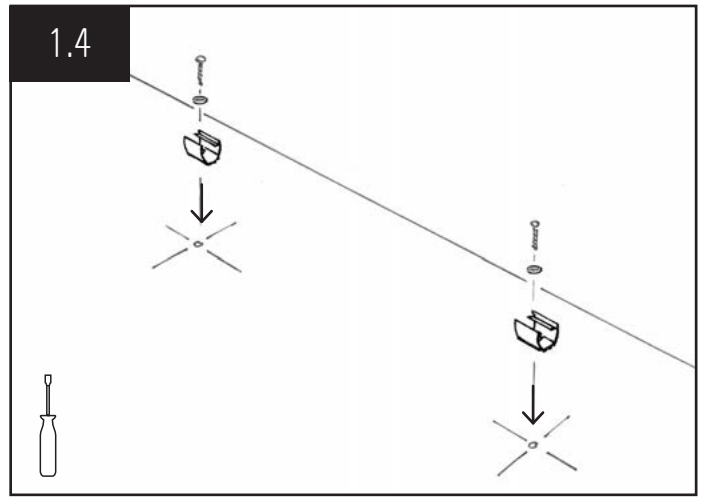
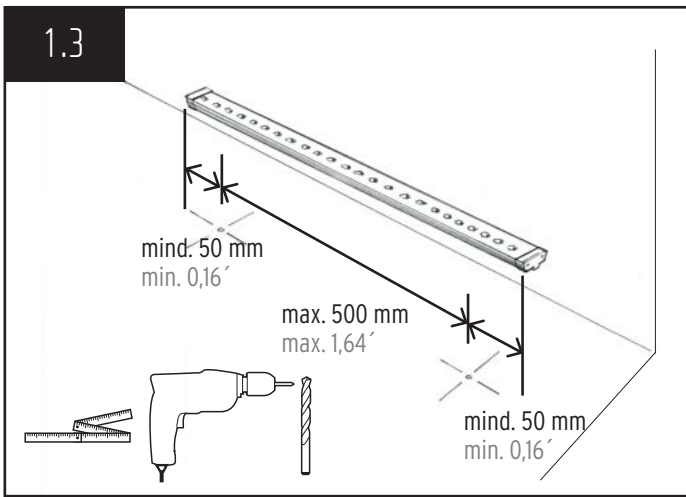
min. 50 mm
1,96"

min. 120 mm
4,72"

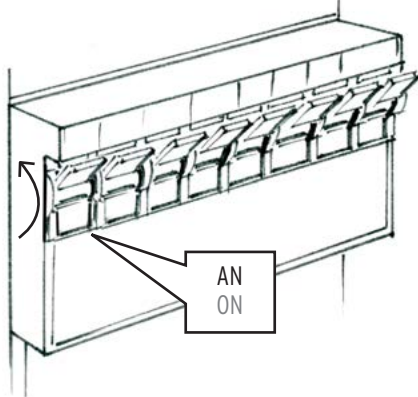
L = Min. Höhe der Leuchte gemäß
gewähltem Montagezubehör
L = Min. Height of luminaire inn
chosen mounting accessory



Keine direkte Sonneneinstrahlung
No direct sunlight

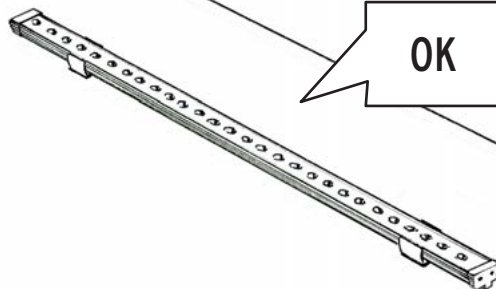


1.11

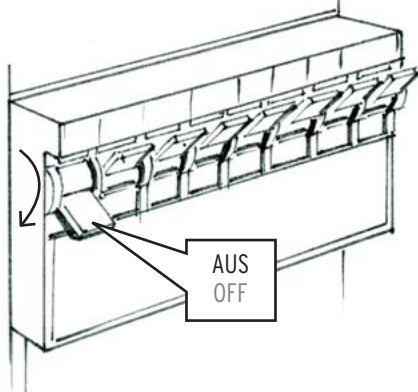


1.12

OK



2.1



2.2



min. 50 mm
1,96"

min. 120 mm
4,72"



L = Min. Höhe der Leuchte gemäß
gewähltem Montagezubehör
L = Min. Height of luminaire inn
chosen mounting accessory



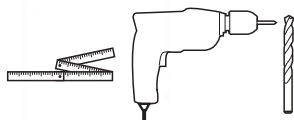
Keine direkte Sonneneinstrahlung
No direct sunlight

2.3

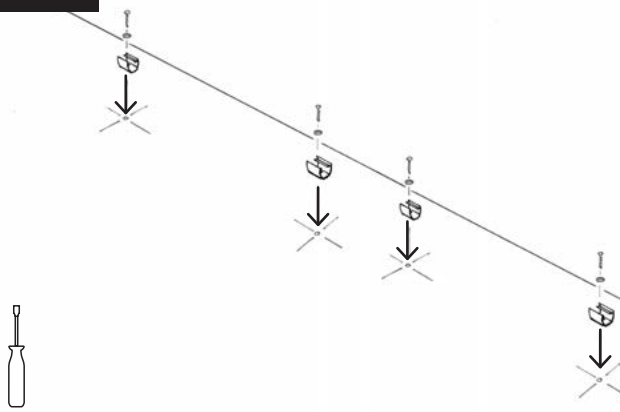
mind. 50 mm
min. 0,16'

max. 500 mm
max. 1,64'

mind. 50 mm
min. 0,16'



2.4



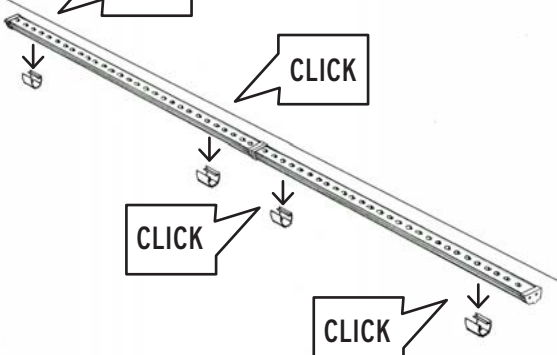
2.5

CLICK

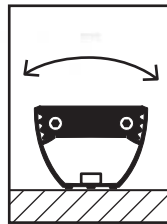
CLICK

CLICK

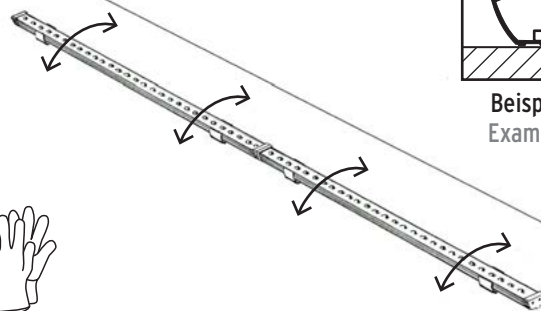
CLICK



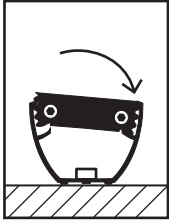
2.6



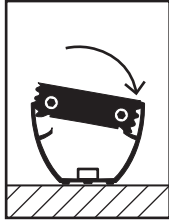
Beispiel 0°
Example 0°



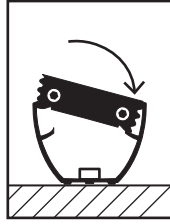
2.7



Beispiel +5°
Example +5°

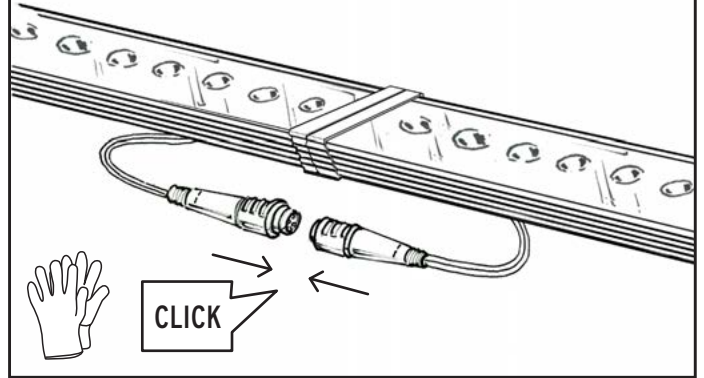


Beispiel +10°
Example +10°



Beispiel +15°
Example +15°

2.8



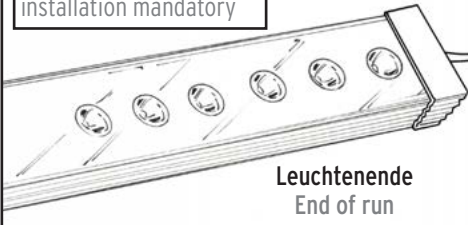
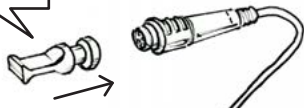
CLICK

2.9

Art. # 15000115



Für eine IP65 konforme
Installation verpflichtend
For an IP65 compliant
installation mandatory



Leuchtenende
End of run



2.10

MONO

- ⊕ ROT | RED
- ⊖ SCHWARZ | BLACK

IQ WHITE

- ⊕ ROT | RED
- ⊕ WEISS | WHITE
- ⊖ GRÜN | GREEN
- WARMWEISS | WARM WHITE
- ⊖ BLAU | BLUE
- KALTWEISS | COLD WHITE



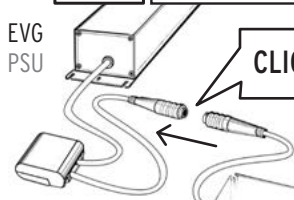
SEPARAT ERHÄLTlich
SEPARATELY AVAILABLE



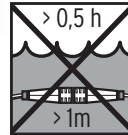
Für eine IP65 konforme
Installation verpflichtend
For an IP65 compliant
installation mandatory

EVG
PSU

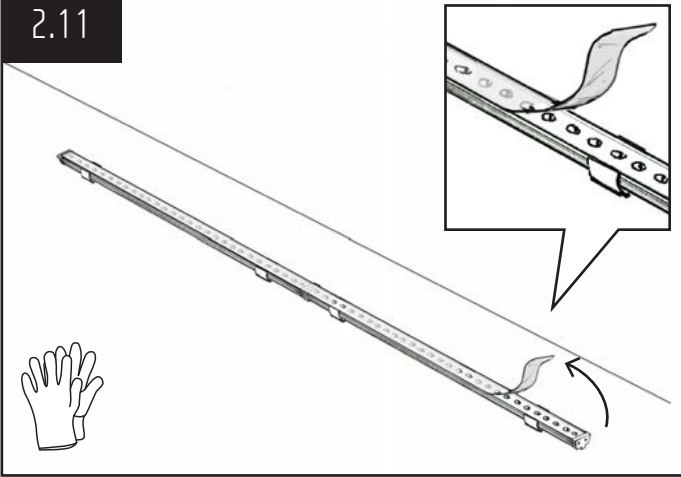
CLICK



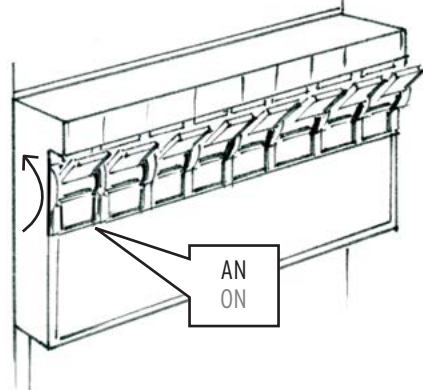
Verbindung mit Stecker
Connection with plug



2.11

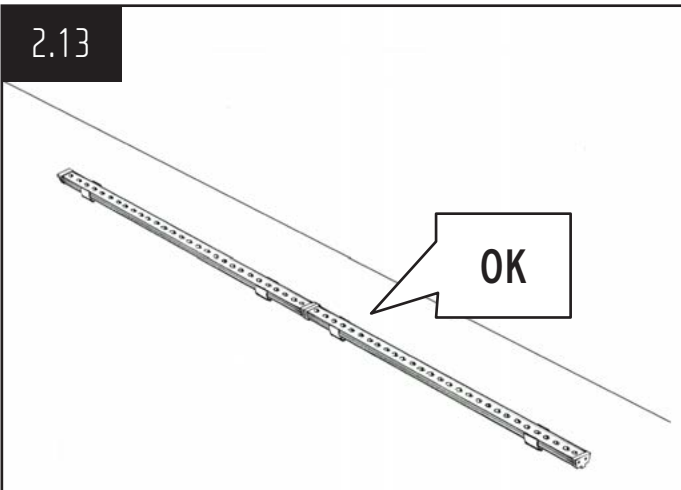


2.12

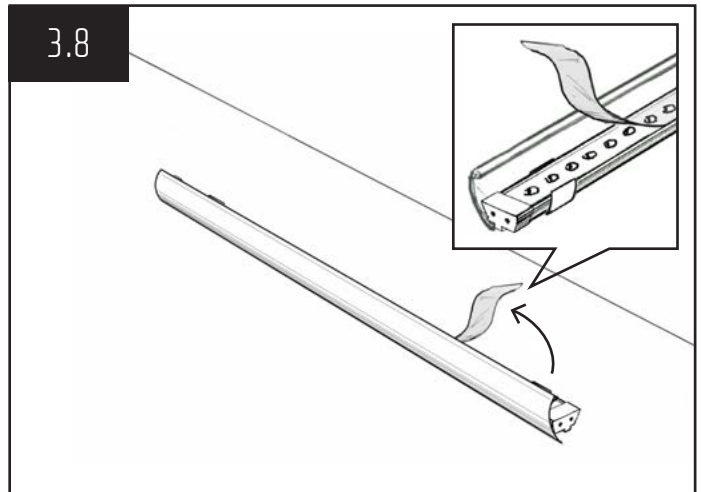
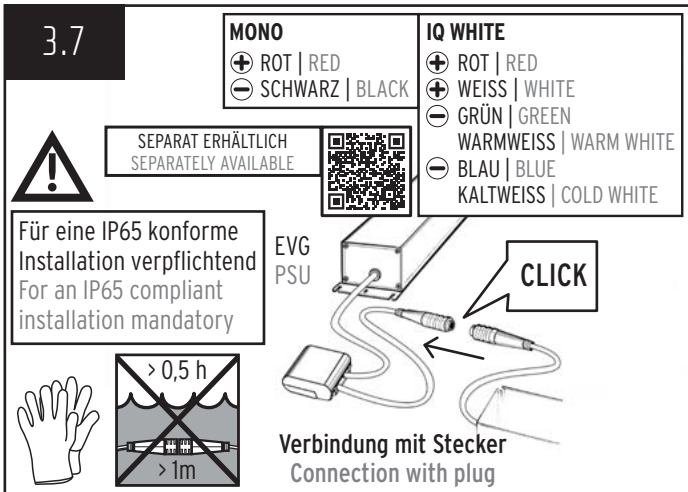
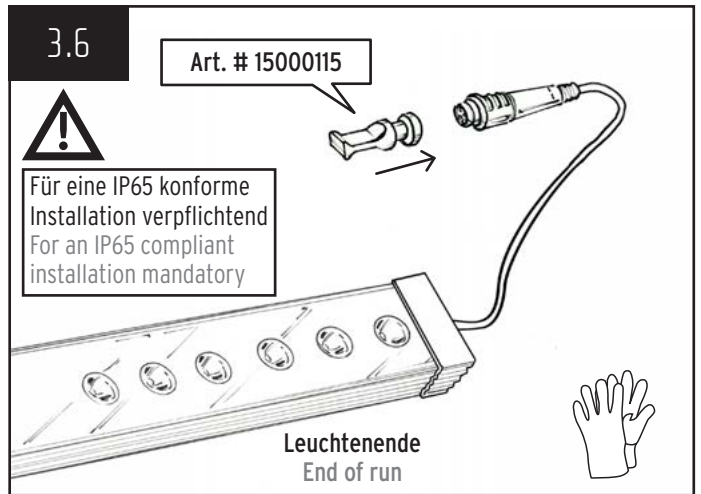
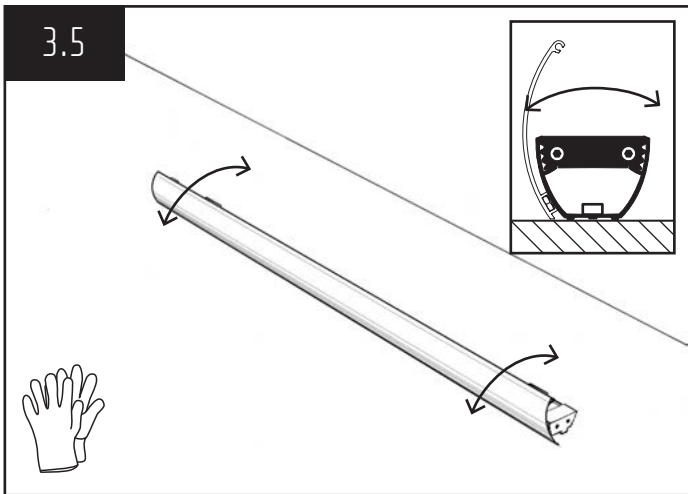
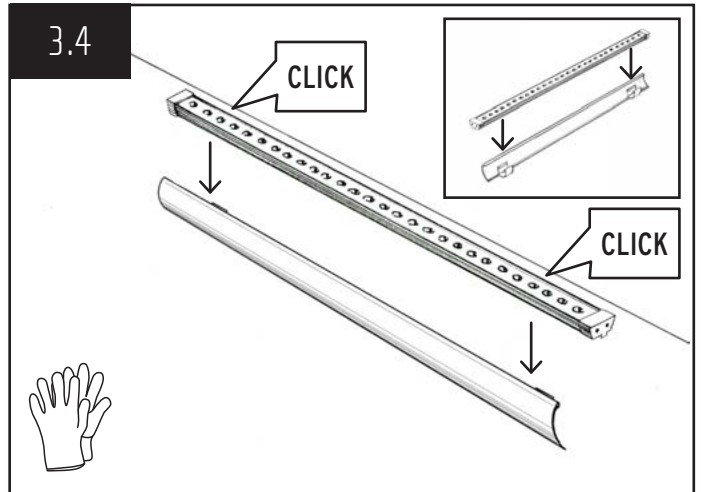
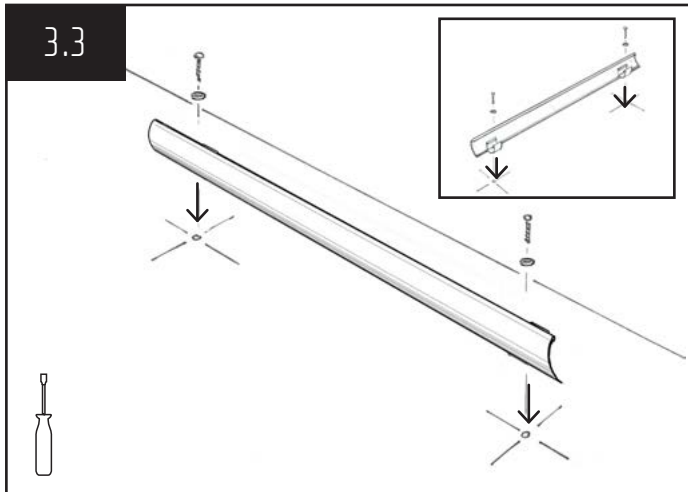
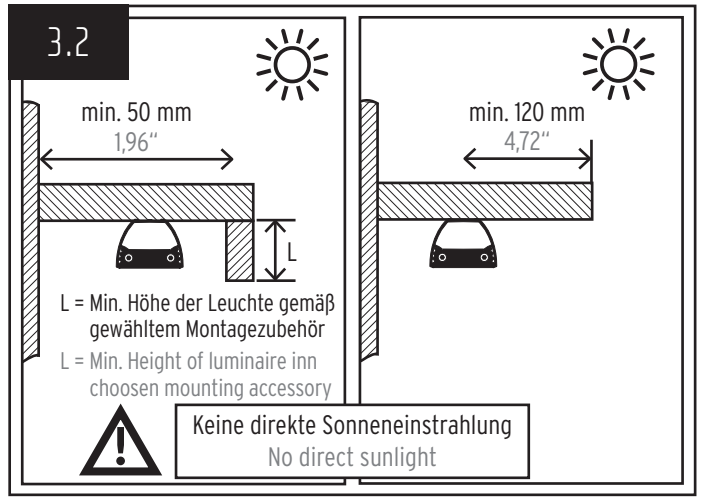
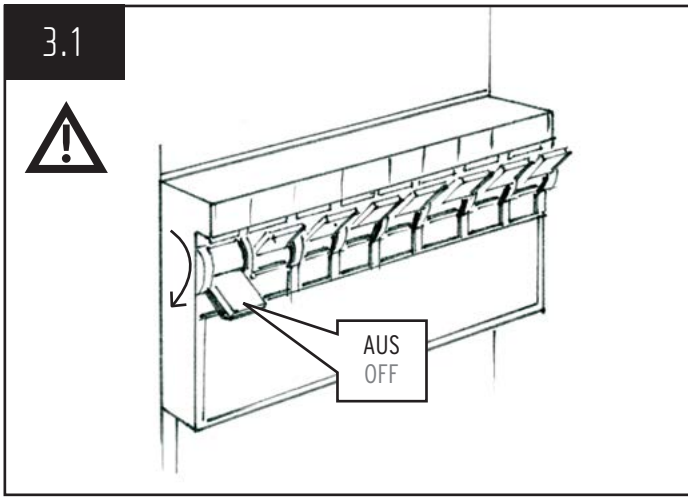


AN
ON

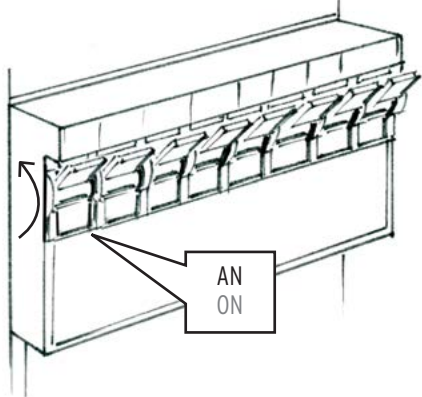
2.13



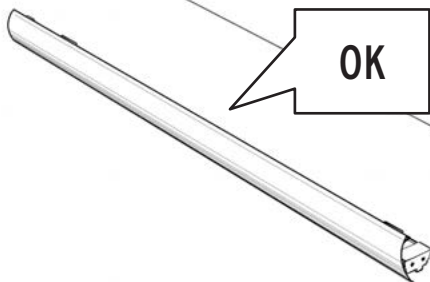
OK



3.9



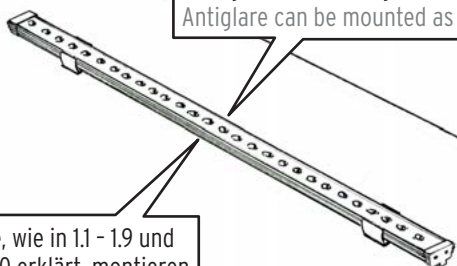
3.10



4.1

Kapitel 4 gilt für beide Anbauvarianten mit Clips
Chapter 4 applies to both surface-mount variants with clips

Antiglare kann nachgerüstet werden
Antiglare can be mounted as a retrofit

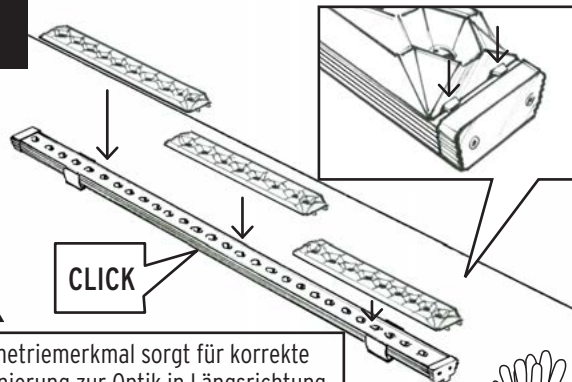


Leuchte, wie in 1.1 - 1.9 und
in 2.1 - 2.10 erklärt, montieren
Mount luminaire as explained
in 1.1 - 1.9 and in 2.1 - 2.10

4.2



Geometriemerkmal sorgt für korrekte
Positionierung zur Optik in Längsrichtung.
Geometry feature ensures correct
lateral positioning against optics.



4.3

