

ADONIS ARCHITECTURAL IP67

MONTAGEANLEITUNG

INSTALLATION INSTRUCTIONS

FINDEN SIE DIE RICHTIGEN MONTAGESCHRITTE | FIND THE RIGHT ASSEMBLY STEPS

Finden Sie die richtigen Montageschritte mit Hilfe des Ordercodes auf dem Etikett, das sich am Einspeisekabel befindet.
 Find the correct assembly steps using the order code on the label located on the feed-in cable.

BEISPIEL | EXAMPLE

ADONIS HE 10 W825 1000 W 10E DCSSH P67 ORDERCODE SH

ANBAU HORIZONTAL | SURFACE MOUNTING HORIZONTAL

ORDERCODE SH

Erforderliches Werkzeug
Required tools

Enthaltenes Zubehör
Included accessories

ANBAU VERTIKAL | SURFACE MOUNTING VERTICAL

ORDERCODE SV

Erforderliches Werkzeug
Required tools

Enthaltenes Zubehör
Included accessories

ANBAU ARM VERSTELLBAR | SURFACE MOUNTING ADJUSTABLE ARM

ORDERCODE AO-A3

Erforderliches Werkzeug
Required tools

Enthaltenes Zubehör
Included accessories

Optionale Drainage Anpassung bei der Leuchtenbestellung anfragen.
Ask for optional drainage adjustment when ordering the luminaire.

ANBAU VERSTELLBAR | SURFACE MOUNTING ADJUSTABLE

ORDERCODE SA

Erforderliches Werkzeug
Required tools

Enthaltenes Zubehör
Included accessories

Optionale Drainage Anpassung bei der Leuchtenbestellung anfragen.
Ask for optional drainage adjustment when ordering the luminaire.

ANBAU MIT VERSCHRAUBUNG | MOUNTING LOCK

ORDERCODE ML

Erforderliches Werkzeug
Required tools

Enthaltenes Zubehör
Included accessories

Optionale Drainage Anpassung bei der Leuchtenbestellung anfragen.
Ask for optional drainage adjustment when ordering the luminaire.

EINBAURAHMEN | INGROUND FRAME

ORDERCODE IF

Erforderliches Werkzeug
Required tools

Enthaltenes Zubehör
Included accessories

Optional

ADONIS ARCHITECTURAL IP67

MONTAGEANLEITUNG INSTALLATION INSTRUCTIONS

OPTIONAL: EINBAURAHMEN LICHTLINIE | INGROUND FRAME LIGHTLINE

ORDERCODE X*



Erforderliches Werkzeug
 Required tools

Enthaltenes Zubehör
 Included accessories

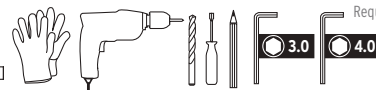


Optional

* mit optionalem Montageprofil | * with optional mounting profile

OPTIONAL: WANDANBAU VERSTELLBAR | WALL MOUNTING ADJUSTABLE

ORDERCODE X*



Erforderliches Werkzeug
 Required tools

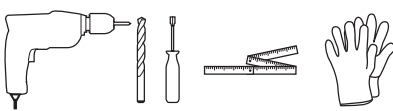
Enthaltenes Zubehör
 Included accessories

Optionale Drainage Anpassung bei der Leuchtenbestellung anfragen.
 Ask for optional drainage adjustment when ordering the luminaire.



* mit optionalem Montageprofil | * with optional mounting profile

OPTIONAL: MONTAGE BLENDSCHUTZ | OPTIONAL: ASSEMBLY GLARE SHIELD



Erforderliches Werkzeug
 Required tools

Optionales Zubehör
 Optional accessories



Allgemeine Sicherheitshinweise

- Lesen Sie die Anleitung vor Montage und Inbetriebnahme.
- Übergeben Sie die Anleitung dem Kunden zur Aufbewahrung.
- Entfernen Sie nicht das Typenschild der Leuchte.
- Beachten Sie die nationalen Installations- und Unfallverhütungsvorschriften bei der Montage.
- Die Installation sowie der Austausch von Leuchtmitteln und Leitungen darf nur von einer geschulten elektrotechnischen Fachkraft, dem Hersteller oder einem vom Hersteller beauftragten Servicetechniker durchgeführt werden.
- Bei unsachgemäßer Montage oder nachträglicher Änderung an der Leuchte wird keine Haftung übernommen.
- Reinigen Sie die Leuchte regelmäßig mit einem angefeuchteten weichen Tuch. Benutzen Sie nur lösungsmittelfreie Reinigungsmittel. Achtung: Vorher Netzversorgung trennen und System abkühlen lassen.
- Zum Schutz der Oberflächen vor Schmutz und Fingerabdrücken empfehlen wir das Tragen von Schutzhandschuhen während der Montage.
- Die Entsorgung des Systems muss über die Entsorgung von Elektronikprodukten erfolgen gemäß der EU-Richtlinie-WEEE (Waste Electrical and Electronic Equipment).
- Zur Beantwortung von technischen Rückfragen steht Ihnen unser Kundendienst bzw. unsere weltweiten Niederlassungen und Distributoren zur Verfügung. Bitte richten Sie Ihre Anfrage an info@led-linear.com.

Anschluss

- Überprüfen Sie die Spannungsfreiheit des Systems vor Montage und Wartung. Achtung Stromschlaggefahr!
- Setzen Sie nur für die Produkte qualifizierte Dimmer und Konverter mit geeigneter Netzspannung ein. Nicht geeignete Komponenten können das Gesamtsystem beschädigen. Geeignete Produkte finden Sie in unserem Sortiment.
- Zum Anschluss der Leuchte an das Versorgungsnetz sind Anschlussklemmen in Übereinstimmung mit EN 60998-2-1 oder EN 60998-2-2 zu verwenden.
- Falsch angeschlossene Leitungen können zu einer Beschädigung der Leuchte führen.
- Verbinden und Trennen der Leuchte und des Betriebsgeräts unter anliegender Netzspannung kann zu Beschädigungen der Komponenten führen.
- Der Betrieb der Leuchte mit veränderten oder beschädigten Anschlussleitungen ist nicht zulässig.
- Stromgetriebene (Constant Current) LED-Module dürfen sekundärseitig nicht geschaltet werden.
- Schützen Sie die elektronischen Betriebsgeräte vor Überspannung.

Umgebung

- Achten Sie auf die bestimmungsgemäßen Umgebungsbedingungen, unter denen die Leuchte laut definierten Temperaturen (Ta/Tc max.) und IP-Klassifizierung betrieben werden darf.
- Achten Sie bei Deckenbefestigung der Leuchte auf die zulässigen Deckenlasten.
- Achten Sie darauf, dass die Einbauvariante nicht mit Dämmmaterial oder anderen Gegenständen abgedeckt wird.

General Safety Instructions

- Read the instructions for installation and commissioning.
- Pass the instructions to the customer for safekeeping.
- Do not remove the type plate of the luminaire.
- The installation as well as the replacement of light source and cables may only be performed by a trained electrotechnical specialist, the manufacturer or a service technician authorized by the manufacturer.
- Please note the national installation and accident prevention regulations during installation.
- For improper installation or any subsequent change to the luminaire no liability is accepted.
- Clean the luminaire regularly with a smooth damp cloth. Only use solvent-free cleaning agents. Attention: previously cut off the mains supply and allow system to cool down.
- To protect the surface from dirt and fingerprints, we recommend the use of protective gloves during installation.
- The disposal of the system must be carried out on the disposal of electronic products in accordance with the EU Directive WEEE (Waste Electrical and Electronic Equipment).
- In order to answer technical queries, please contact our customer service respectively our worldwide branches and distributors. Please send your request to info@led-linear.com.

Connection

- Check that there is no voltage of the system prior to installation and maintenance. Beware of electric shock!
- Only suitable dimmers and converters of the correct voltage must be used. Not suitable components can damage the whole system. You will find suitable products in our range.
- Terminals in accordance with EN 60998-2-1 or EN 60998-2-2 must be used for connecting the lamp to the power grid.
- Incorrectly connected cables can cause damage to the luminaire.
- Connecting and disconnecting the luminaire and the control gear under present voltage can cause damage to the components.
- It is not allowed to use the luminaires with altered or damaged connector cables.
- Electrically operated (Constant Current) LED modules must not be secondary side connected.
- Protect the electronic operating devices from overvoltage.

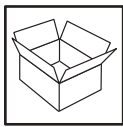
Environment

- Pay attention to the allowable ambient conditions under which the luminaire may be operated according to defined temperatures (Ta/Tc max.) and IP classification.
- Pay attention to the permissible ceiling loads in case of ceiling mounting of the luminaire.
- Ensure that the recessed version is not covered with insulating material or other objects.



ANBAU HORIZONTAL 1.1-1.7
SURFACE MOUNTING HORIZONTAL

ORDERCODE **5H**



WHITE 24V DC:

- ⊕ ROT | RED
- ⊖ SCHWARZ | BLACK

IQ WHITE 24V DC

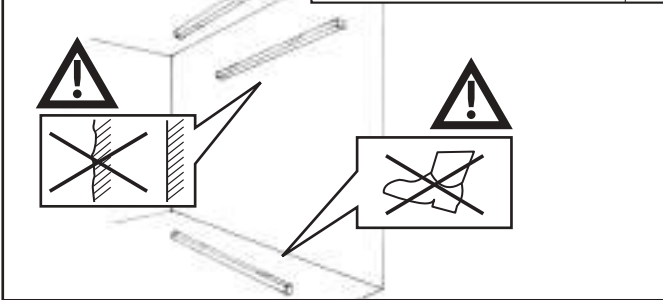
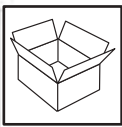
- ⊕ WEISS | WHITE
- ⊕ ROT | RED
- ⊖ GRÜN | GREEN
- ⊖ BLAU | BLUE

RGB 24V DC:

- ⊕ WEISS | WHITE
- ⊖ ROT | RED
- ⊖ GRÜN | GREEN
- ⊖ BLAU | BLUE

RGBW 24V DC:

- ⊕ WEISS | WHITE
- ⊖ ROT | RED
- ⊖ GRÜN | GREEN
- ⊖ BLAU | BLUE
- ⊖ SCHWARZ | BLACK W930/W940

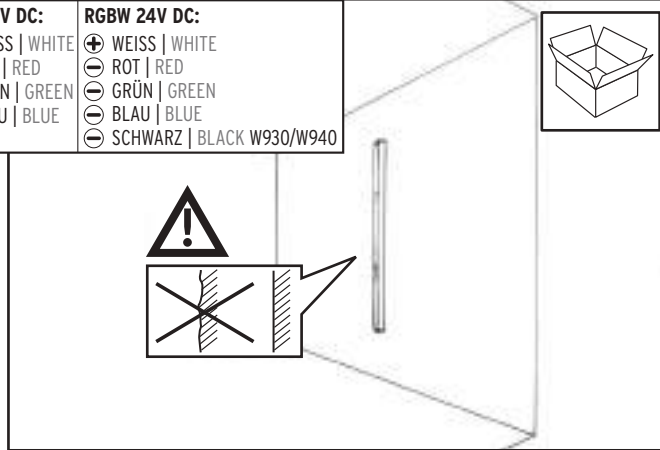


Enthaltenes Zubehör | Included accessories



ANBAU VERTIKAL 2.1-2.10
SURFACE MOUNTING VERTICAL

ORDERCODE **5V**



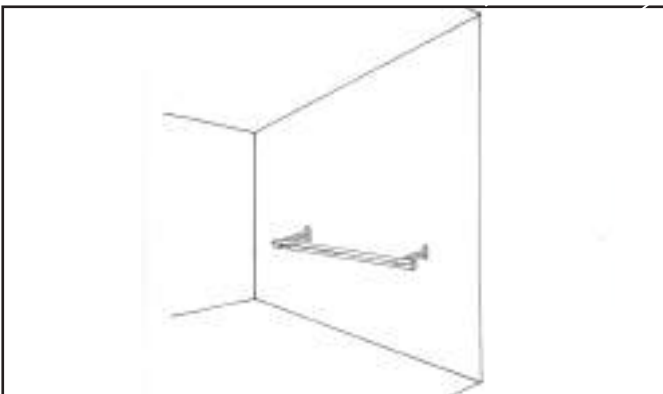
Enthaltenes Zubehör | Included accessories



| Länge (mm) Length (feet) | Anzahl der Befestigungen Number of fastening points |
|-----------------------------|--|
| | |
| 265 - 1014 0.87 - 3.33 | 2 |
| 1015 - 1514 3.33 - 4.97 | 3 |
| 1515 - 2014 4.97 - 6.61 | 4 |
| 2015 - 2514 6.61 - 8.25 | 5 |
| 2515 - 3014 8.25 - 9.89 | 6 |
| 3015 - 3514 9.89 - 11.53 | 7 |
| 3515 - 4014 11.53 - 13.17 | 8 |

ANBAU ARM VERSTELLBAR 3.1-3.15
SURFACE MOUNTING ADJUSTABLE ARM

ORDERCODE **A0-A3**

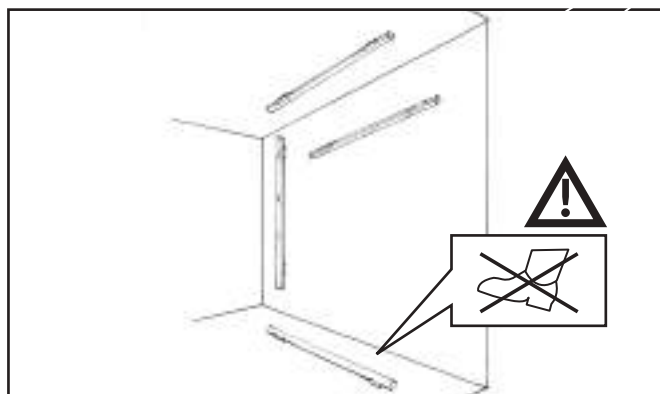


Enthaltenes Zubehör | Included accessories



ANBAU VERSTELLBAR 4.1-4.11
SURFACE MOUNTING ADJUSTABLE

ORDERCODE **SA**



Enthaltenes Zubehör | Included accessories



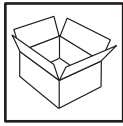
| Länge (mm) Length (feet) | Anzahl der Befestigungen Number of fastening points |
|-----------------------------|--|
| 0 - 264 0 - 0.87 | 1 |
| 265 - 1014 0.87 - 3.33 | 2 |
| 1015 - 2014 3.33 - 6.61 | 3 |
| 2015 - 3014 6.61 - 9.89 | 4 |
| 3015 - 4014 9.84 - 13.17 | 5 |

| Länge (mm) Length (feet) | Anzahl der Befestigungen Number of fastening points |
|-----------------------------|--|
| 0 - 514 0 - 1.69 | 1 |
| 515 - 1014 1.69 - 3.33 | 2 |
| 1015 - 2014 3.33 - 6.61 | 3 |
| 2015 - 3014 6.61 - 9.89 | 4 |
| 3015 - 4014 9.89 - 13.17 | 5 |



ANBAU MIT VERSCHRAUBUNG 5.1-5.10
MOUNTING LOCK

ORDERCODE **ML**



WHITE 24V DC:

- ⊕ ROT | RED
- ⊖ SCHWARZ | BLACK

IQ WHITE 24V DC

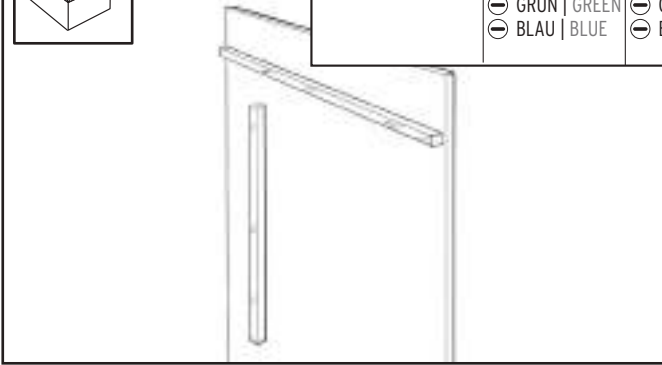
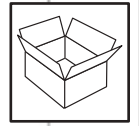
- ⊕ WEISS | WHITE
- ⊕ ROT | RED
- ⊖ GRÜN | GREEN
- ⊖ BLAU | BLUE

RGB 24V DC:

- ⊕ WEISS | WHITE
- ⊖ ROT | RED
- ⊖ GRÜN | GREEN
- ⊖ BLAU | BLUE

RGBW 24V DC:

- ⊕ WEISS | WHITE
- ⊖ ROT | RED
- ⊖ GRÜN | GREEN
- ⊖ BLAU | BLUE
- ⊖ SCHWARZ | BLACK W930/W940



Enthaltenes Zubehör | Included accessories

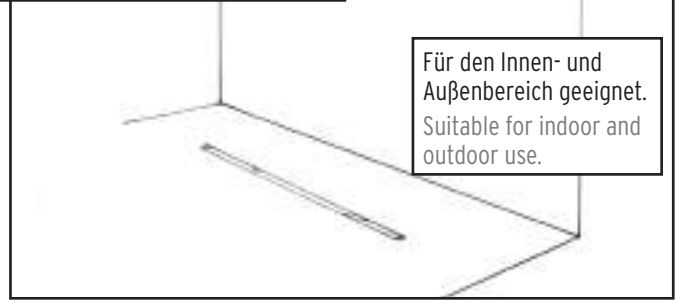


EINBAURAHMEN 6.1-6.23
INGROUND FRAME

ORDERCODE **IF**



Für den Innen- und Außenbereich geeignet.
 Suitable for indoor and outdoor use.



Enthaltenes Zubehör | Included accessories



Optional

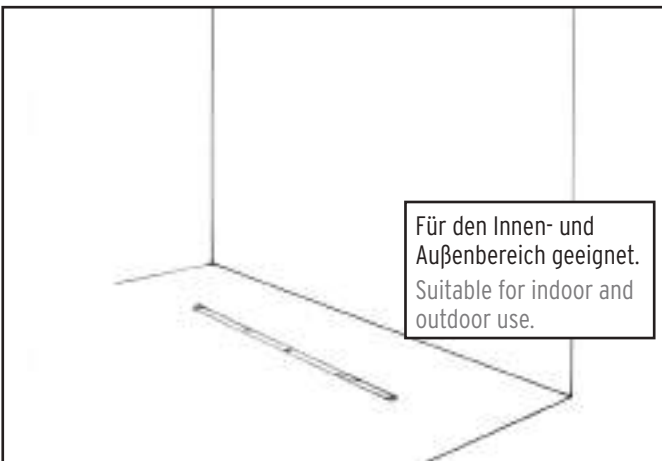
Art. # 10000639-2m Art. # 11000310-SIL Art. # 13000504 Art. # 13100031
 Art. # 10000639-4m

| Länge (mm) Length (feet) | Anzahl der Befestigungen Number of fastening points |
|-----------------------------|--|
| 0 - 264 0 - 0.87 | 1 |
| 265 - 1014 0.87 - 3.33 | 2 |
| 1015 - 2014 3.33 - 6.61 | 3 |
| 2015 - 3014 6.61 - 9.89 | 4 |
| 3015 - 4014 9.84 - 13.17 | 5 |

| Länge der Leuchte (mm) Length of the luminaire (feet) | Anzahl der Befestigungen Number of fastening points |
|--|--|
| 0 - 389 0 - 1.28 | 2 |
| alle weiteren 400 all further 1.31 | +1 |

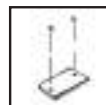
OPTIONAL: EINBAURAHMEN LICHTLINIE 7.1-7.26
OPTIONAL: INGROUND FRAME LIGHTLINE

ORDERCODE **X***



Für den Innen- und Außenbereich geeignet.
 Suitable for indoor and outdoor use.

Enthaltenes Zubehör | Included accessories

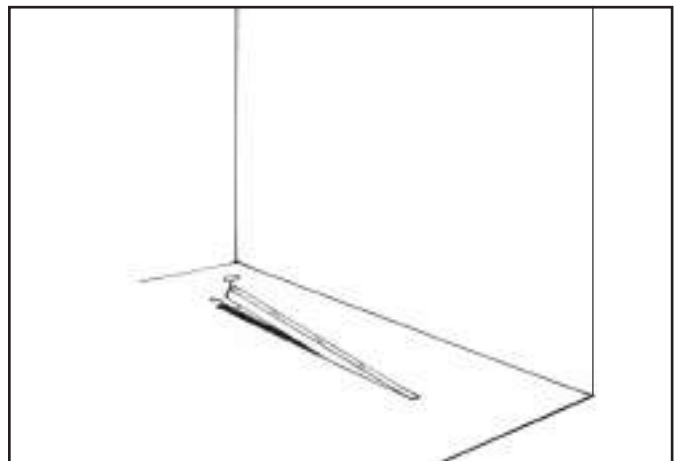


Optional

Art. # 10000639-2m Art. # 11000310-SIL Art. # 13000504 Art. # 13000503 Art. # 13100031
 Art. # 10000639-4m

| Länge der Leuchte (mm) Length of the luminaire (feet) | Anzahl der Befestigungen Number of fastening points |
|--|--|
| 0 - 389 0 - 1.28 | 2 |
| alle weiteren 400 all further 1.31 | +1 |

EINBAURAHMEN DEMONTAGE 8.1-8.4
OPTIONAL: INGROUND FRAME DISASSEMBLY



Enthaltenes Zubehör | Included accessories

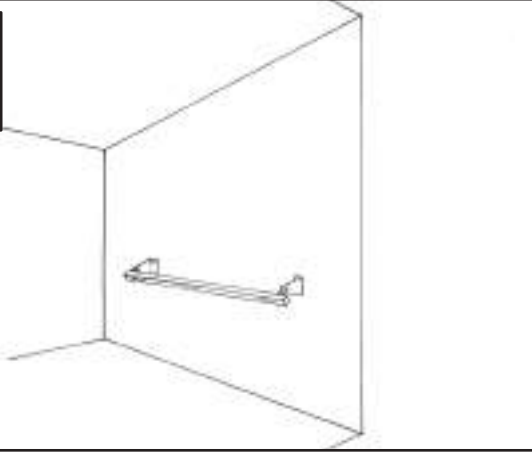
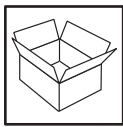


Art. # 13100031



OPTIONAL: WANDANBAU VERSTELLBAR 9.1-9.10
WALL MOUNTING ADJUSTABLE

ORDERCODE X*



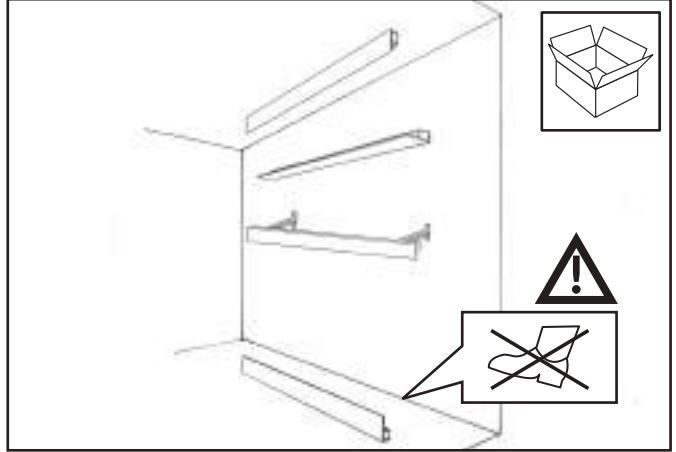
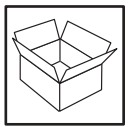
* Optionales Zubehör | * Optional accessories



Art. # 13000165

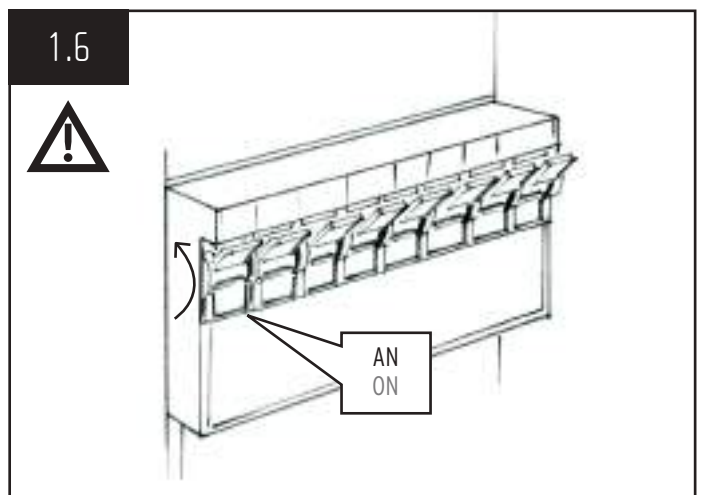
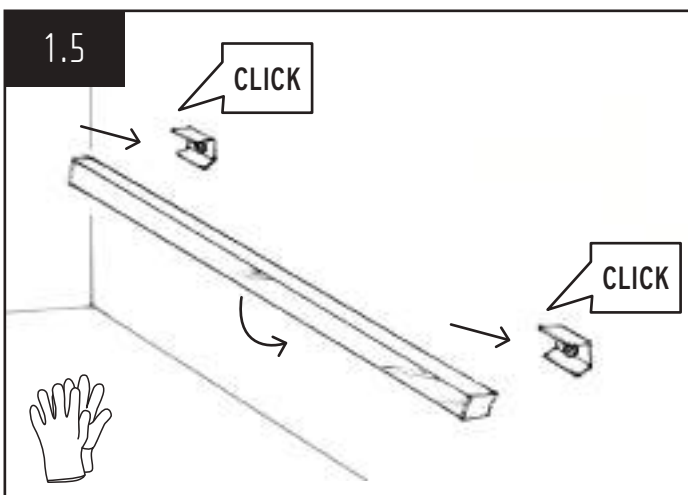
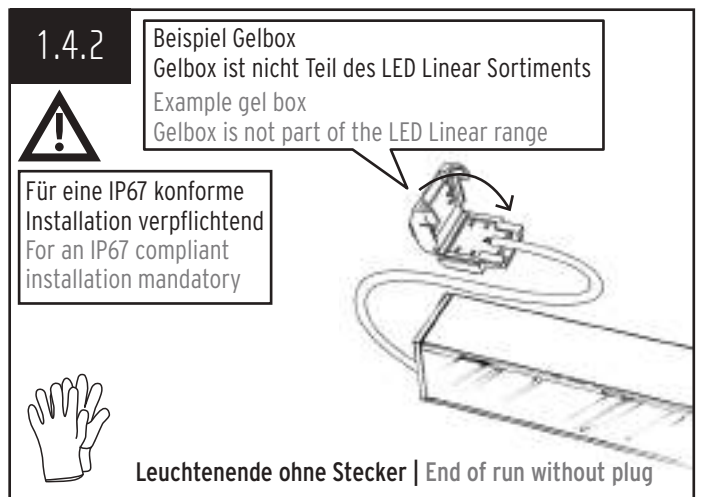
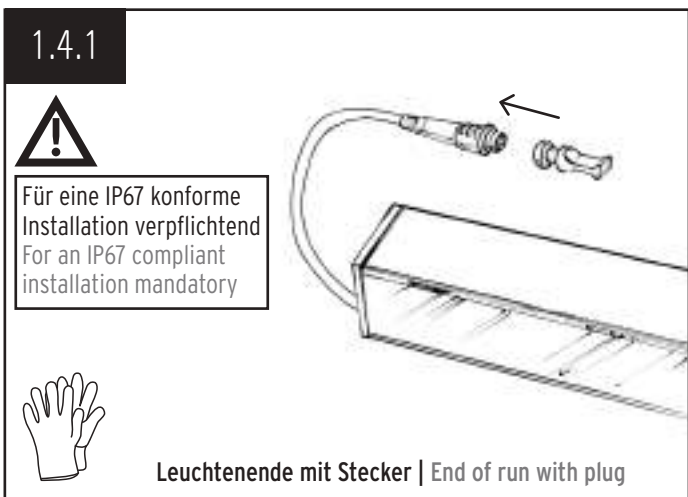
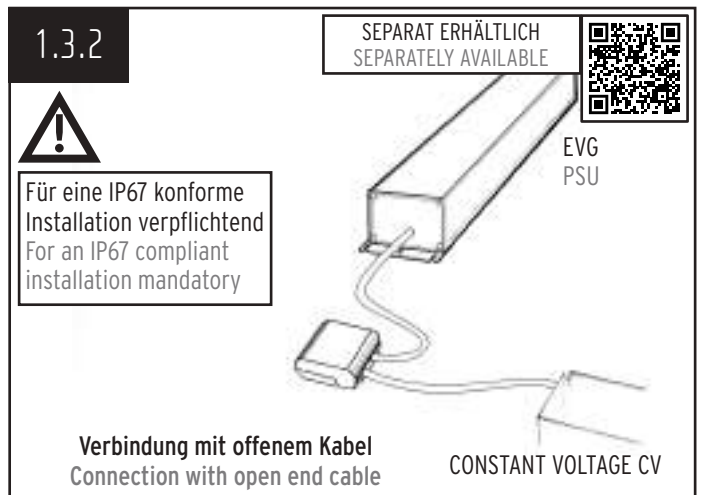
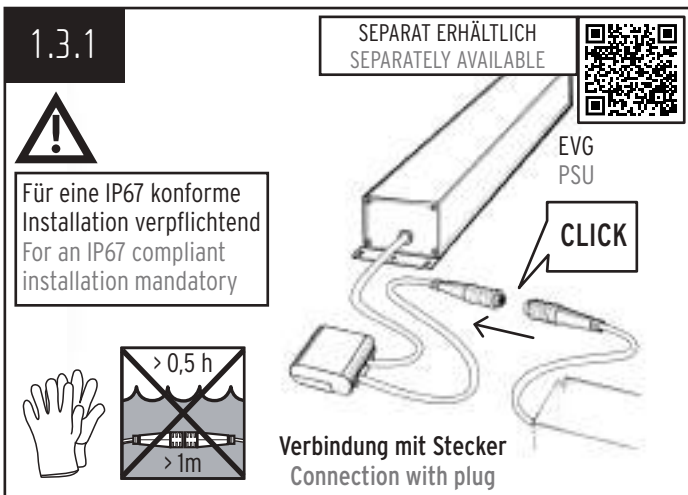
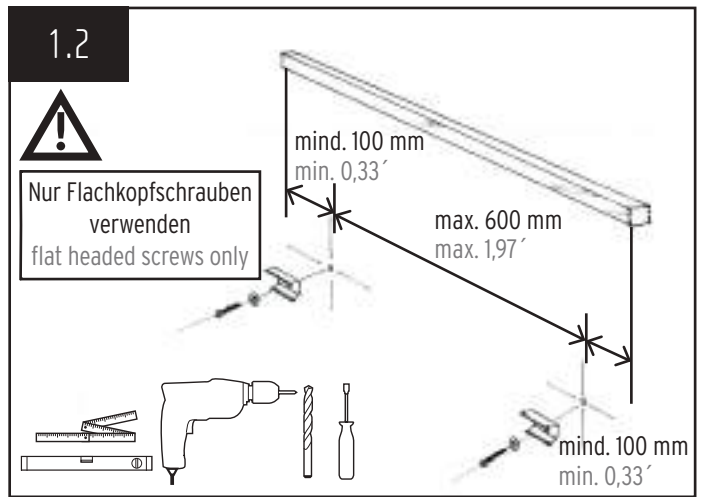
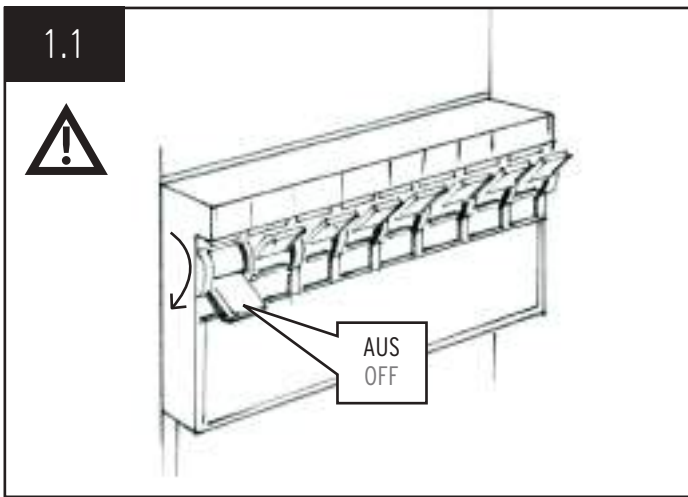
| Länge (mm) Length (feet) | Anzahl der Befestigungen Number of fastening points |
|-----------------------------|--|
| 0 - 264 0 - 0.87 | 1 |
| 265 - 1014 0.87 - 3.33 | 2 |
| 1015 - 2014 3.33 - 6.61 | 3 |
| 2015 - 3014 6.61 - 9.89 | 4 |
| 3015 - 4014 9.84 - 13.17 | 5 |

OPTIONAL: MONTAGE BLENDSCHUTZ 10.1.1-10.4.2
OPTIONAL: ASSEMBLY GLARE SHIELD

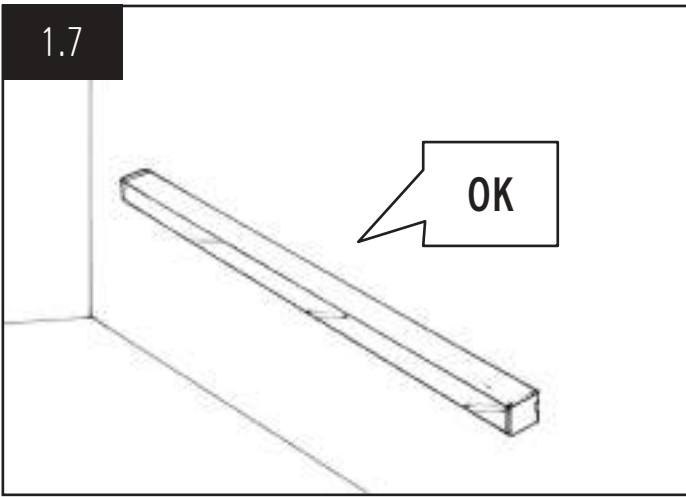


Art. # 10000622-RAL9003-1m White
Art. # 10000622-RAL9003-2m White
Art. # 10000622-RAL9005-1m Black
Art. # 10000622-RAL9005-2m Black
Art. # 10000622-RAL9022-1m Gray
Art. # 10000622-RAL9022-2m Gray

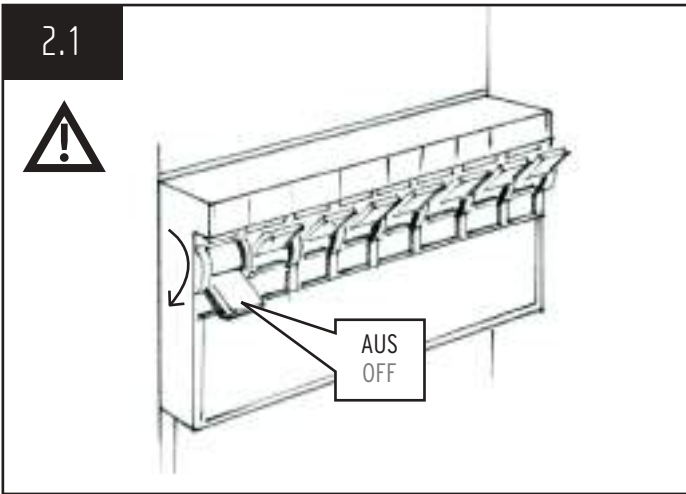
Die Anzahl der Befestigungen richtet sich nach der Montageart
The number of fixings depends on the type of installation



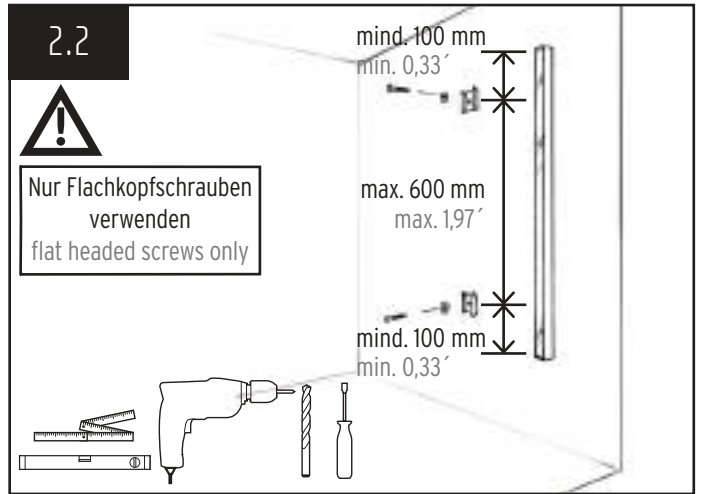
1.7



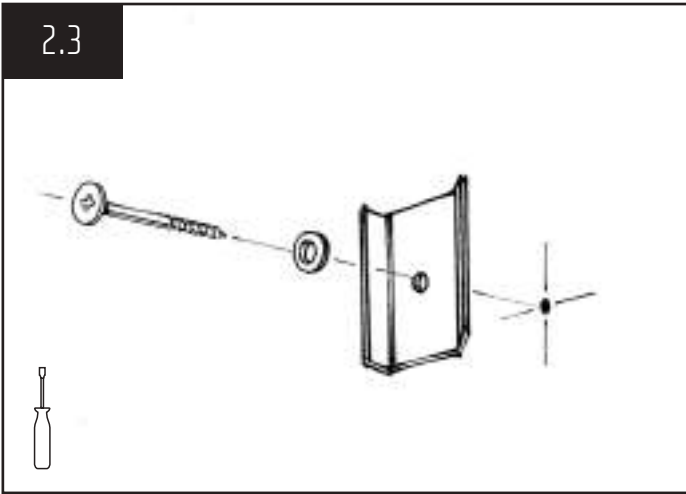
2.1



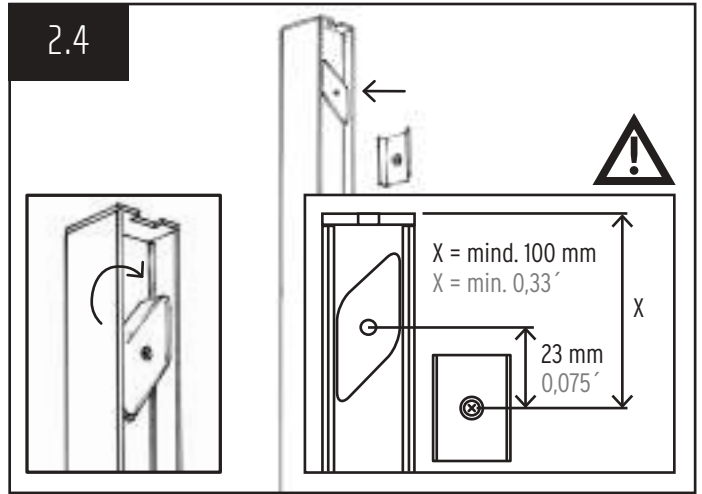
2.2



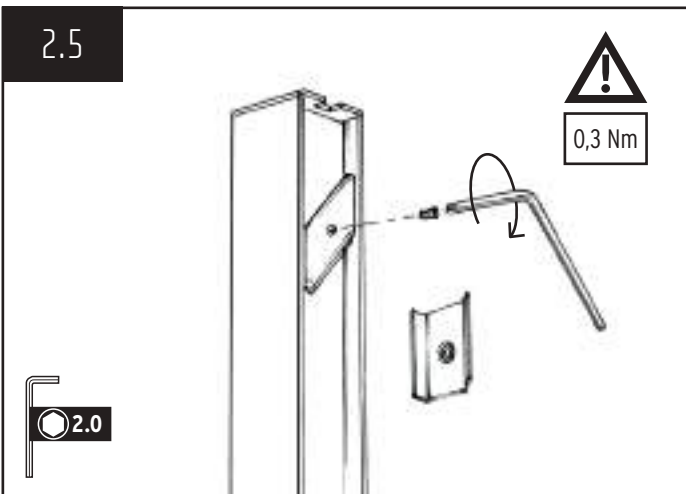
2.3



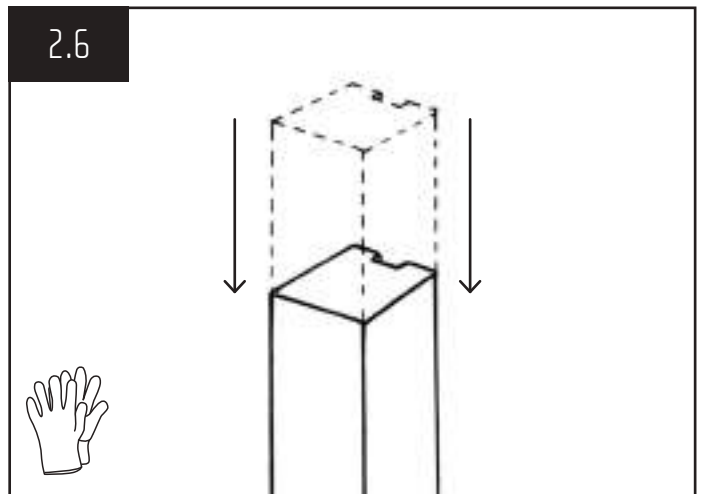
2.4



2.5



2.6

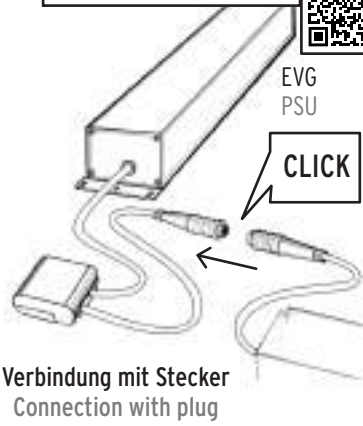


2.7.1

SEPARAT ERHÄLTlich
SEPARATELY AVAILABLE



Für eine IP67 konforme
Installation verpflichtend
For an IP67 compliant
installation mandatory



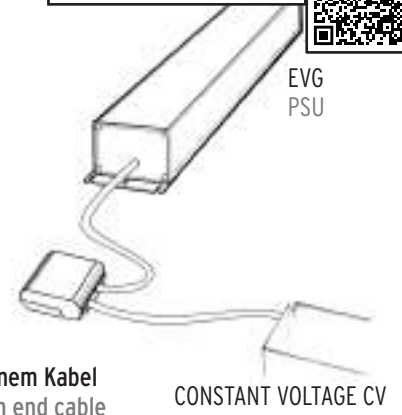
2.7.2

SEPARAT ERHÄLTlich
SEPARATELY AVAILABLE



Für eine IP67 konforme
Installation verpflichtend
For an IP67 compliant
installation mandatory

Verbindung mit offenem Kabel
Connection with open end cable



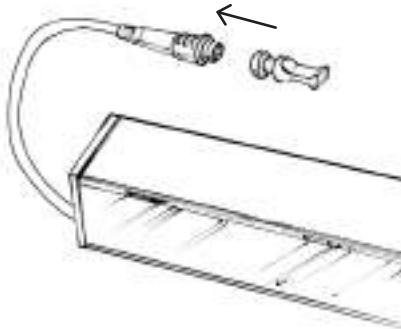
2.8.1



Für eine IP67 konforme
Installation verpflichtend
For an IP67 compliant
installation mandatory



Leuchtenende mit Stecker | End of run with plug



2.8.2

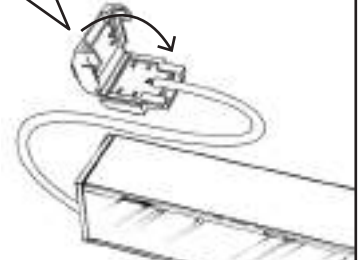


Beispiel Gelbox
Gelbox ist nicht Teil des LED Linear Sortiments
Example gel box
Gelbox is not part of the LED Linear range

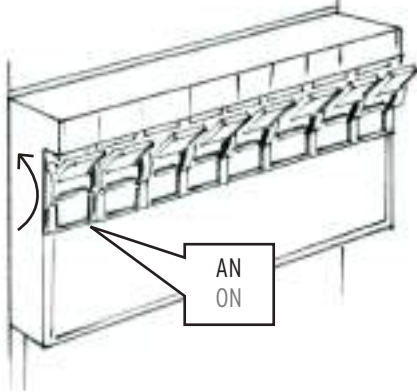
Für eine IP67 konforme
Installation verpflichtend
For an IP67 compliant
installation mandatory



Leuchtenende ohne Stecker | End of run without plug



2.9

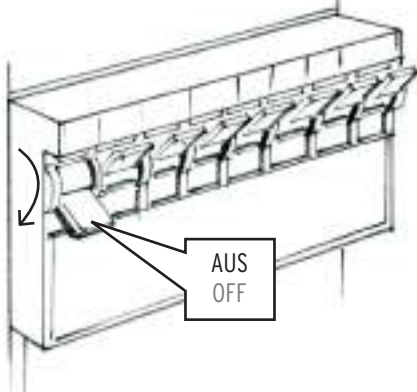


2.10

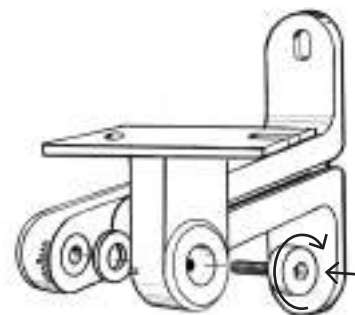
OK

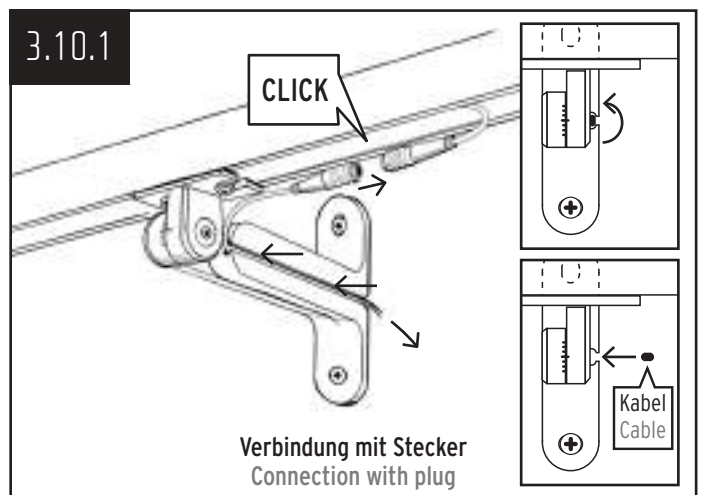
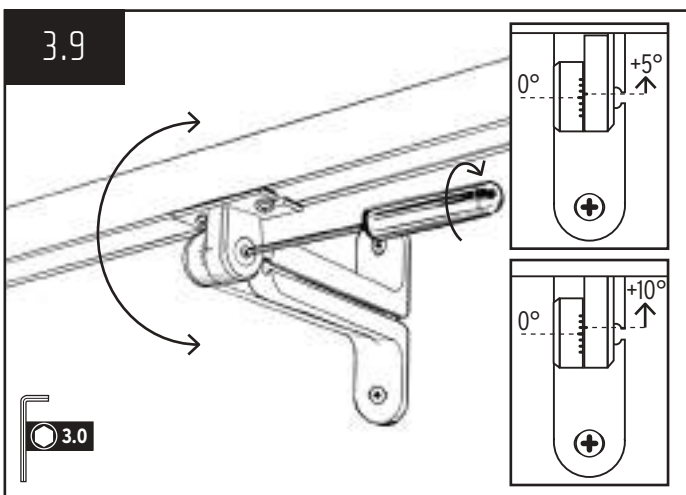
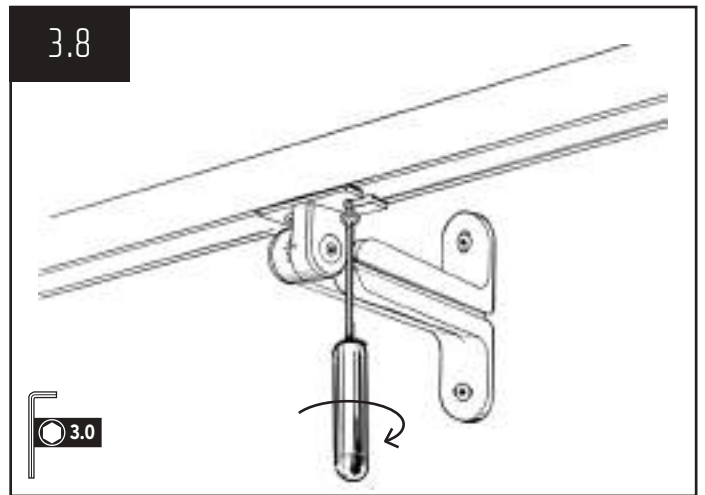
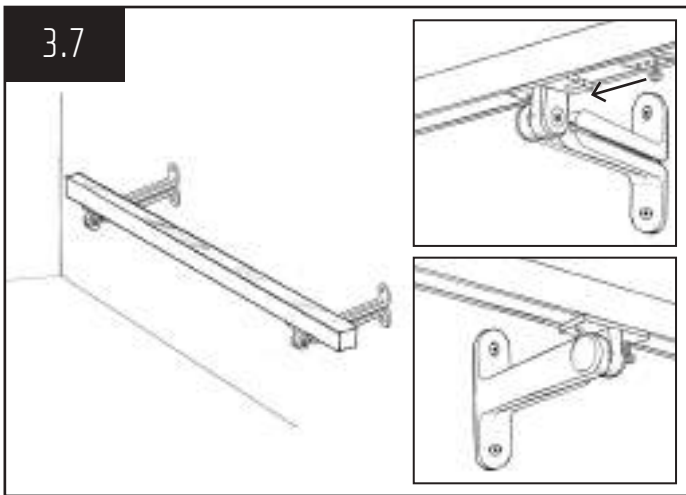
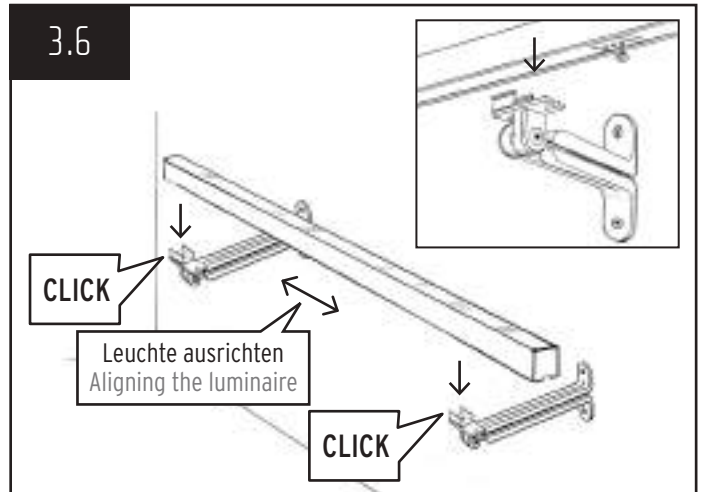
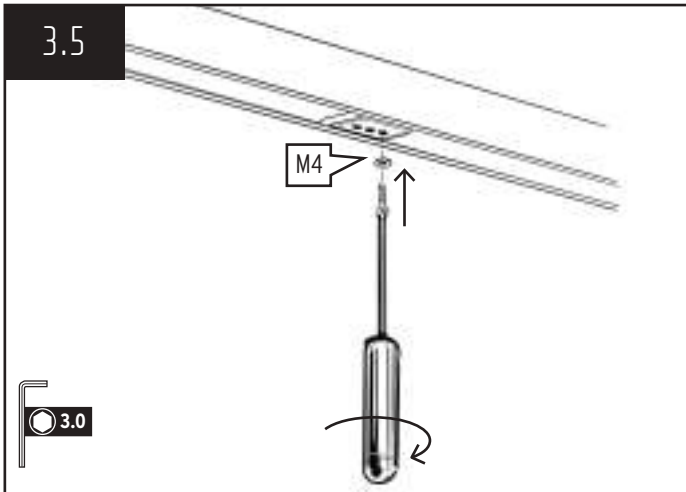
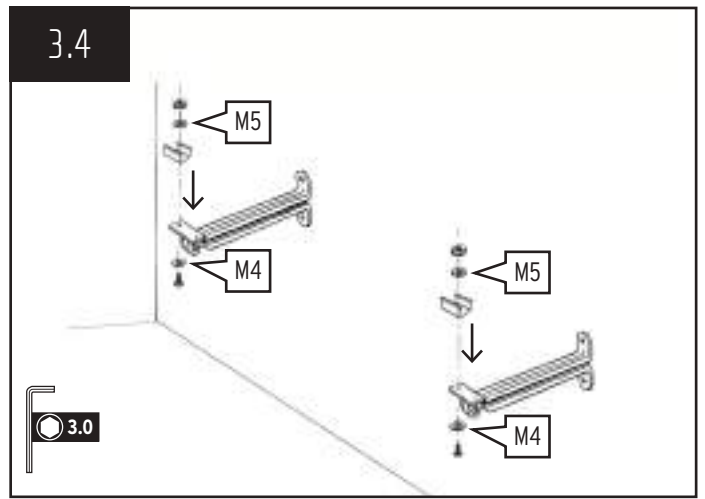
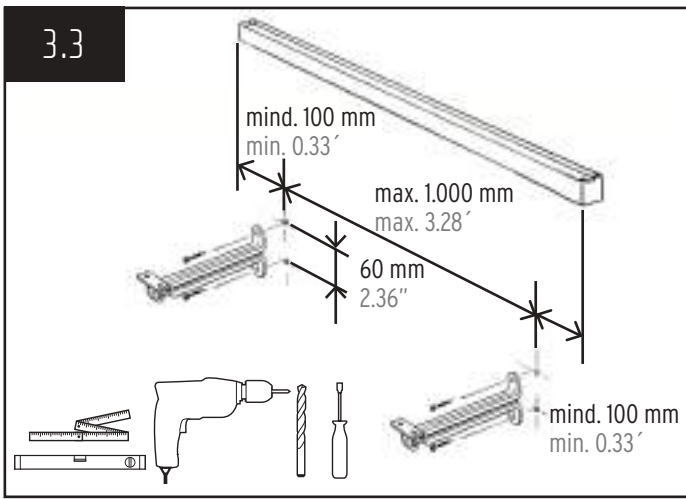


3.1

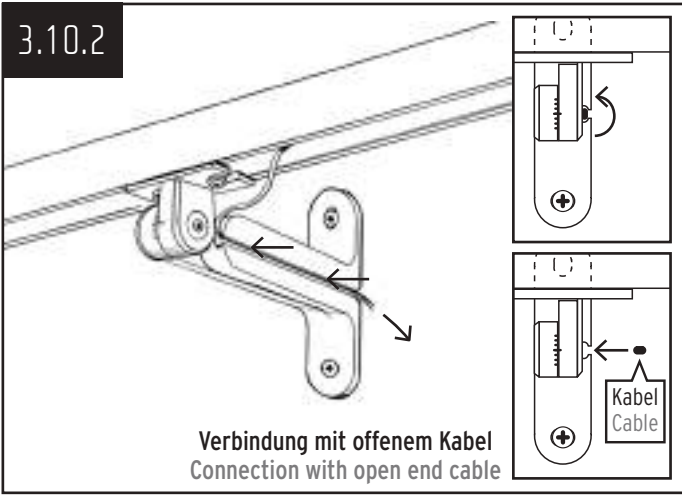


3.2



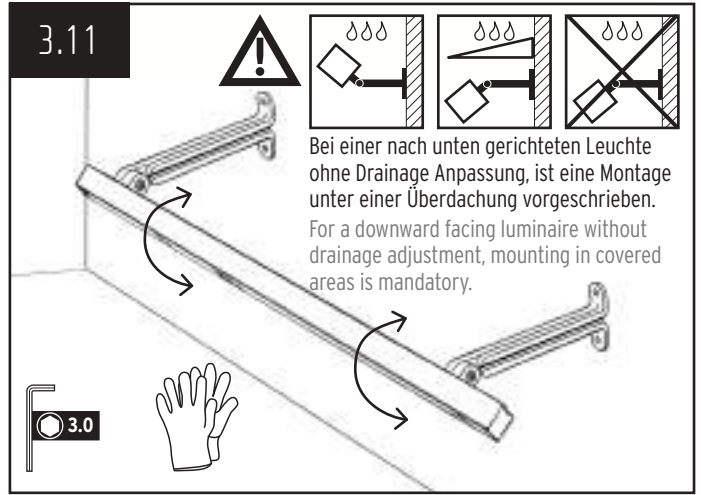


3.10.2



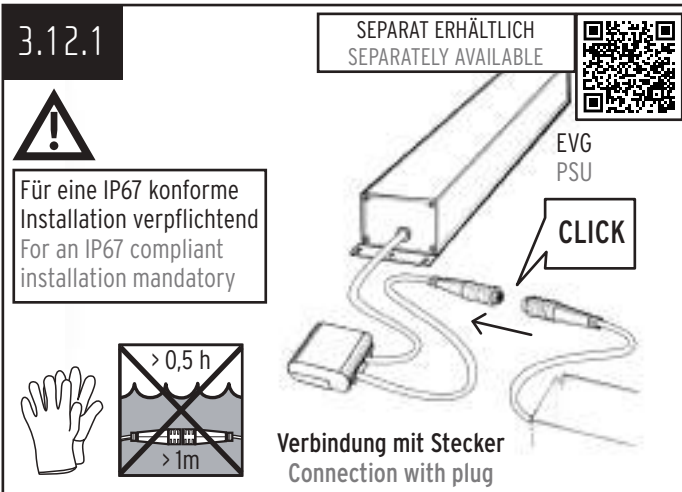
Verbindung mit offenem Kabel
Connection with open end cable

3.11



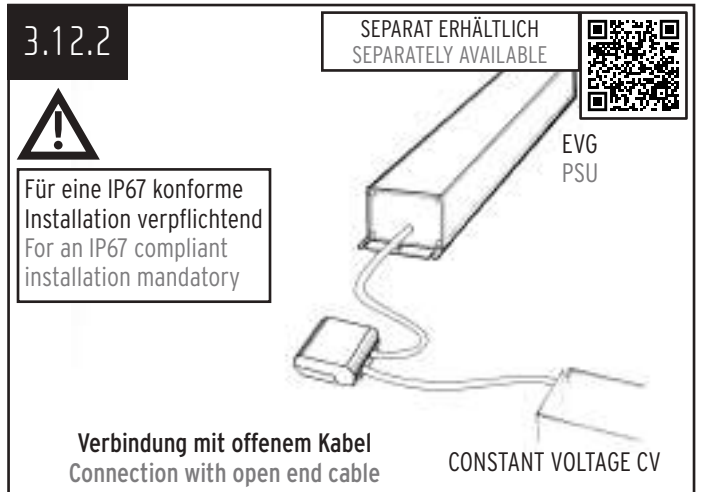
Bei einer nach unten gerichteten Leuchte ohne Drainage Anpassung, ist eine Montage unter einer Überdachung vorgeschrieben.
For a downward facing luminaire without drainage adjustment, mounting in covered areas is mandatory.

3.12.1



Verbindung mit Stecker
Connection with plug

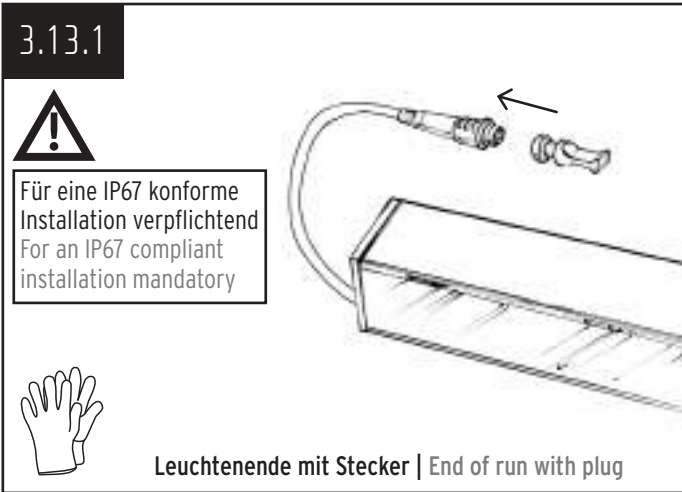
3.12.2



Verbindung mit offenem Kabel
Connection with open end cable

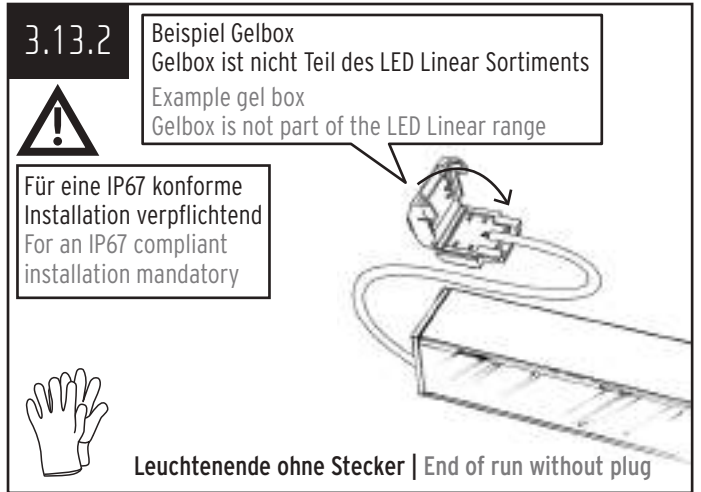
CONSTANT VOLTAGE CV

3.13.1



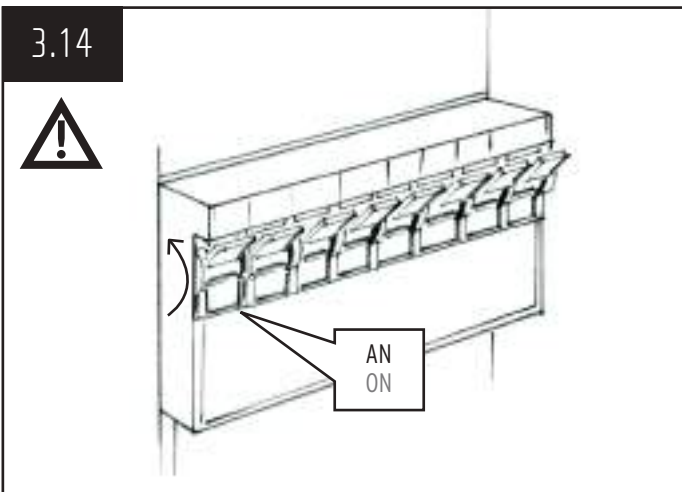
Leuchtenende mit Stecker | End of run with plug

3.13.2

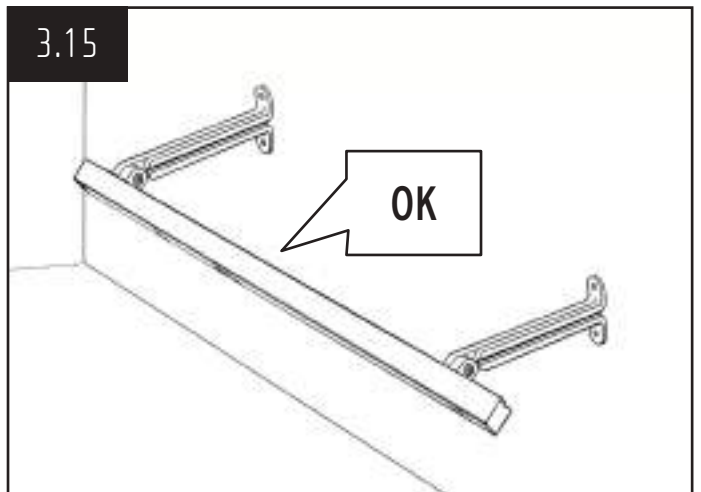


Leuchtenende ohne Stecker | End of run without plug

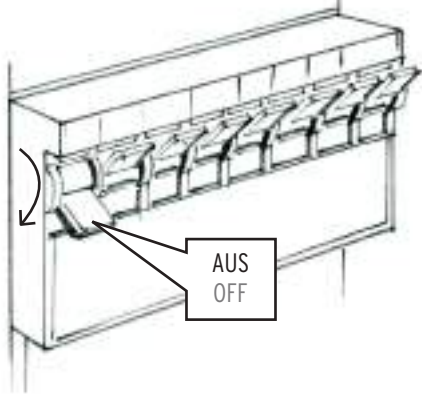
3.14



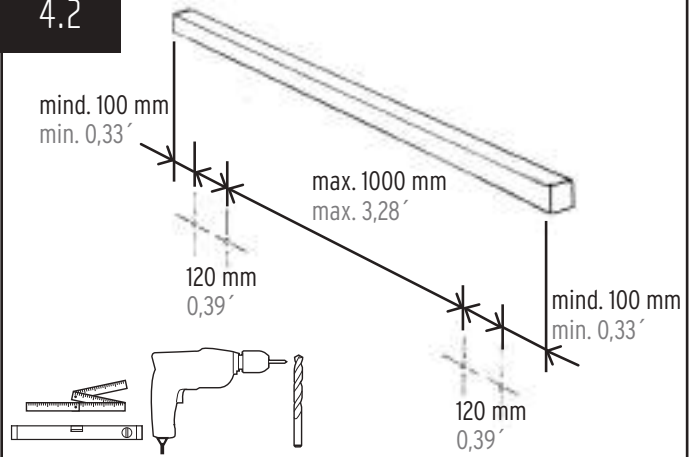
3.15



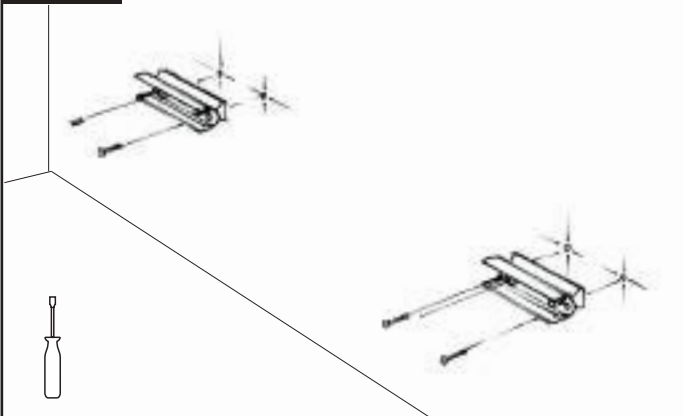
4.1



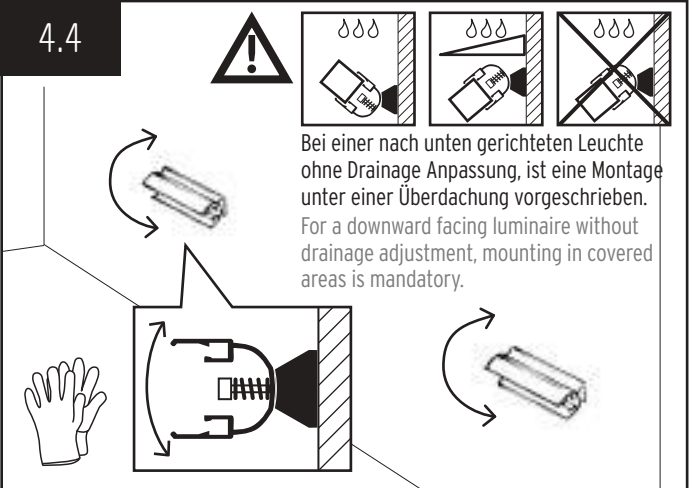
4.2



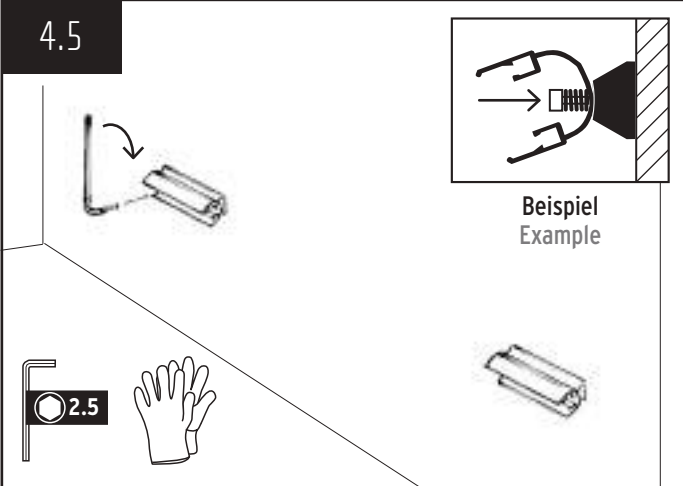
4.3



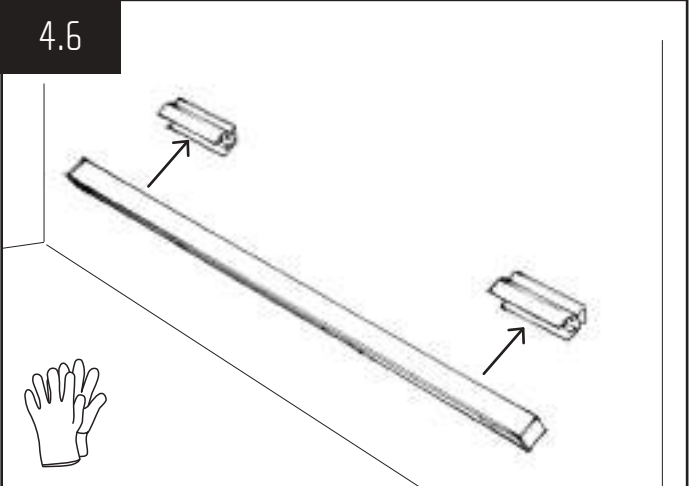
4.4



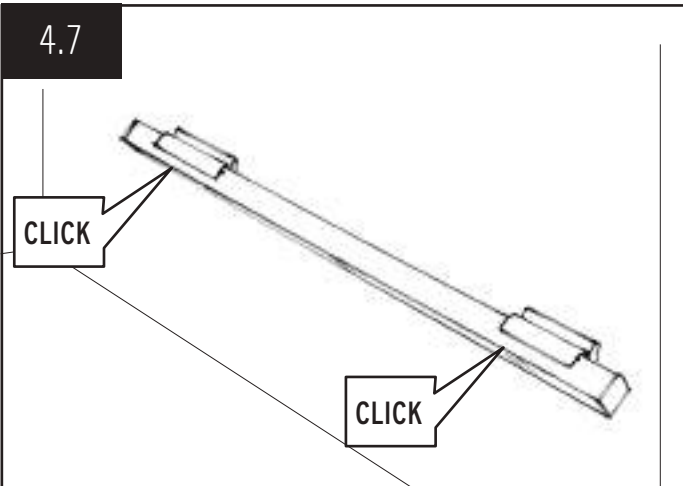
4.5



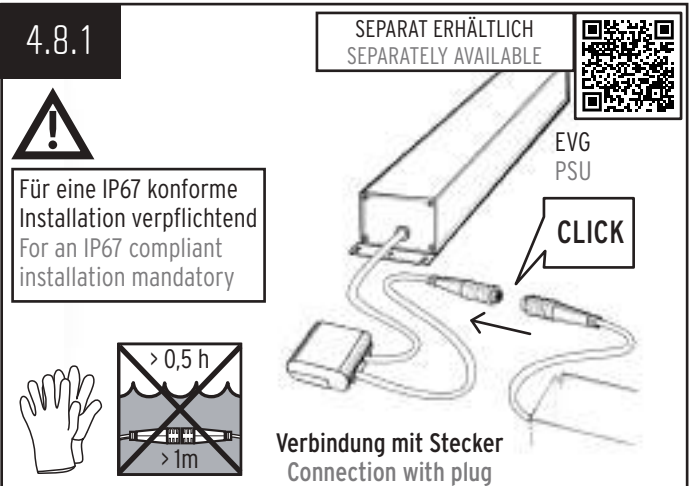
4.6



4.7



4.8.1

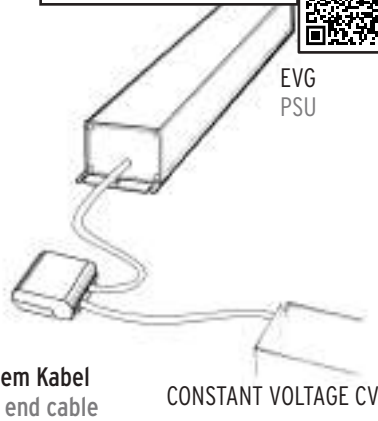


4.8.2

SEPARAT ERHÄLTlich
SEPARATELY AVAILABLE



Für eine IP67 konforme
Installation verpflichtend
For an IP67 compliant
installation mandatory

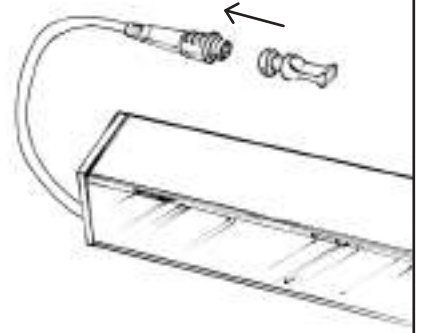


Verbindung mit offenem Kabel
Connection with open end cable

4.9.1



Für eine IP67 konforme
Installation verpflichtend
For an IP67 compliant
installation mandatory



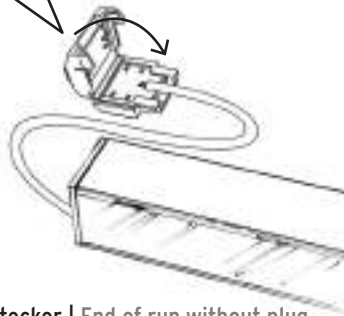
Leuchtenende mit Stecker | End of run with plug

4.9.2

Beispiel Gelbox
Gelbox ist nicht Teil des LED Linear Sortiments
Example gel box
Gelbox is not part of the LED Linear range

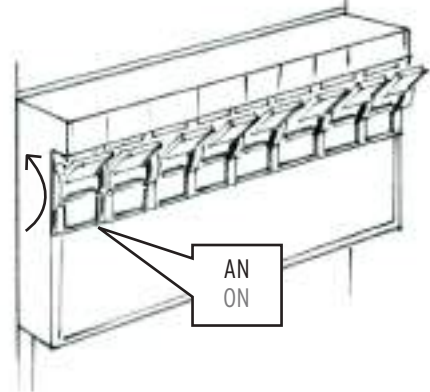


Für eine IP67 konforme
Installation verpflichtend
For an IP67 compliant
installation mandatory

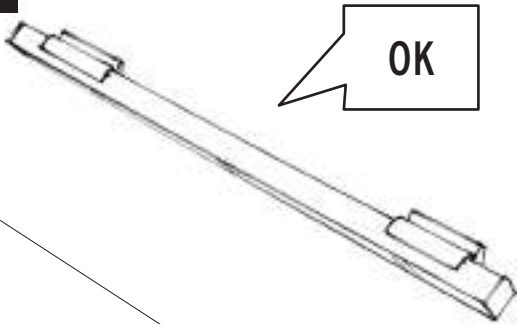


Leuchtenende ohne Stecker | End of run without plug

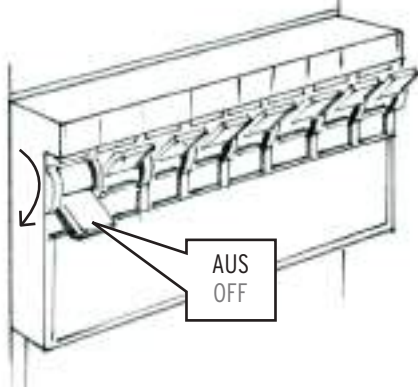
4.10



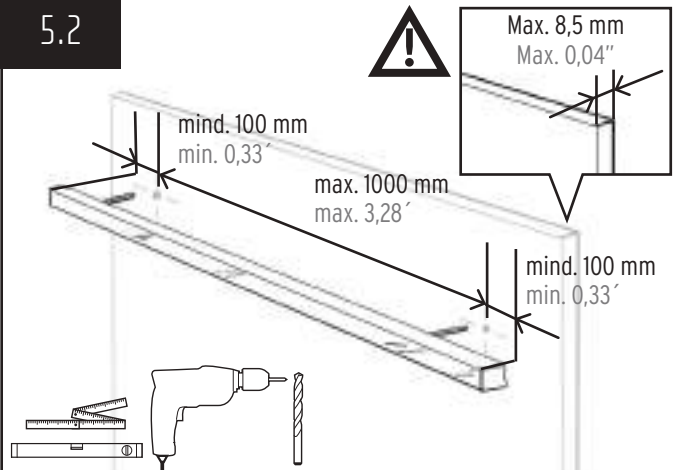
4.11



5.1



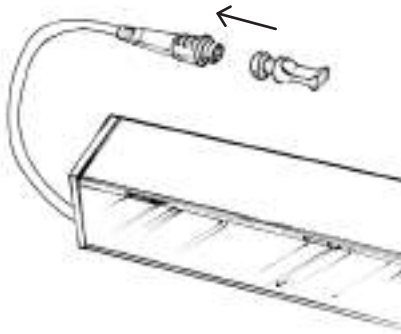
5.2



5.3.1



Für eine IP67 konforme Installation verpflichtend
For an IP67 compliant installation mandatory



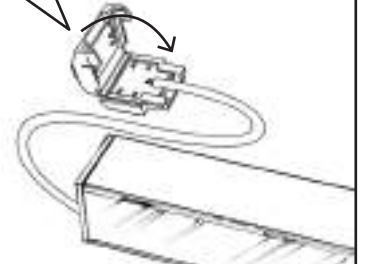
Leuchtenende mit Stecker | End of run with plug

5.3.2



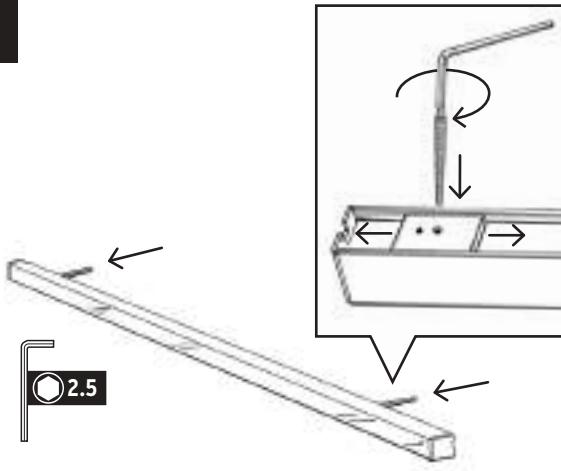
Beispiel Gelbox
Gelbox ist nicht Teil des LED Linear Sortiments
Example gel box
Gelbox is not part of the LED Linear range

Für eine IP67 konforme Installation verpflichtend
For an IP67 compliant installation mandatory

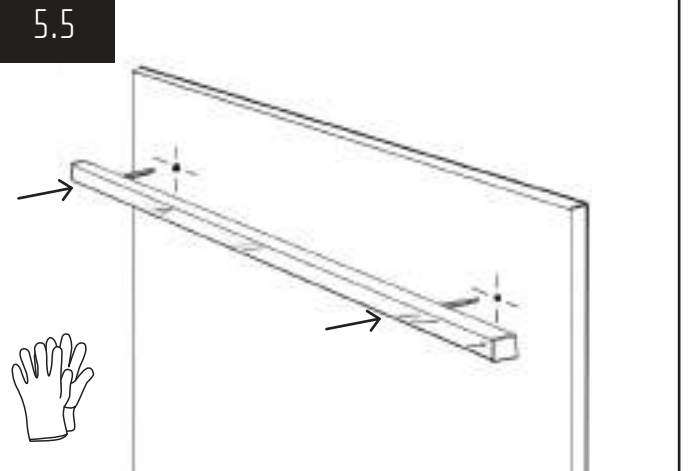


Leuchtenende ohne Stecker | End of run without plug

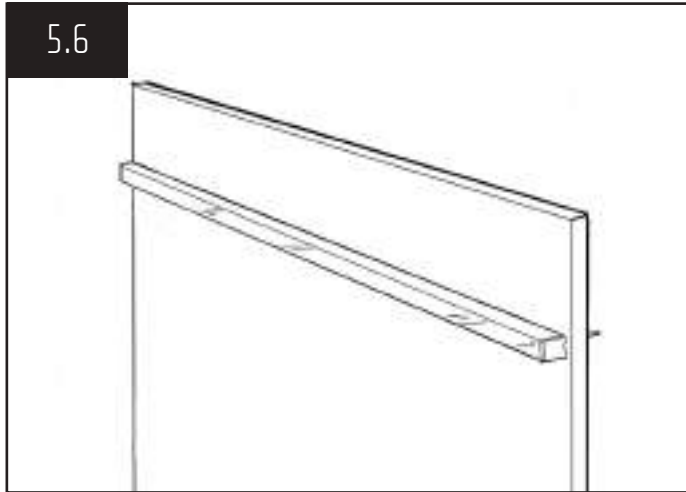
5.4



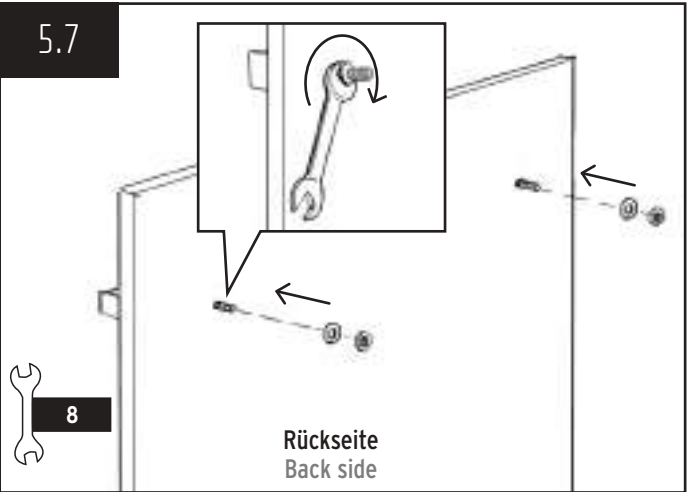
5.5



5.6



5.7



Rückseite
Back side

5.8.1



Für eine IP67 konforme Installation verpflichtend
For an IP67 compliant installation mandatory

SEPARAT ERHÄLTlich
SEPARATELY AVAILABLE



EVG
PSU

CLICK



Verbindung mit Stecker
Connection with plug

5.8.2

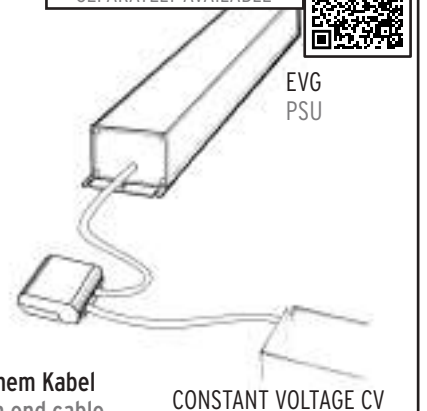


Für eine IP67 konforme Installation verpflichtend
For an IP67 compliant installation mandatory

SEPARAT ERHÄLTlich
SEPARATELY AVAILABLE



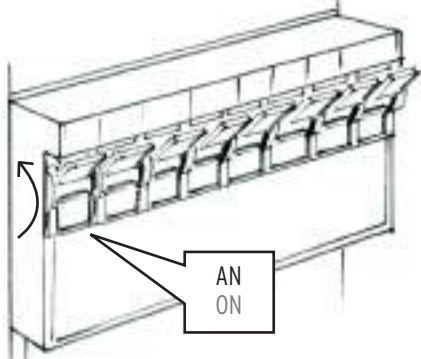
EVG
PSU



Verbindung mit offenem Kabel
Connection with open end cable

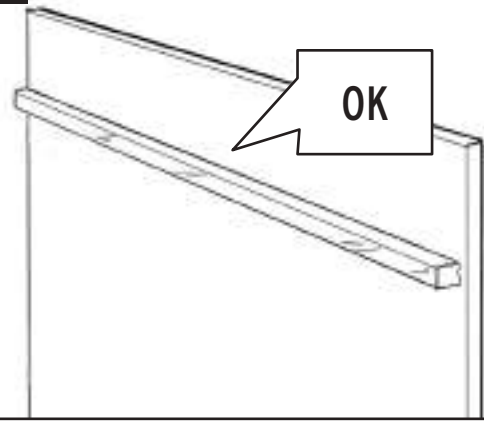
CONSTANT VOLTAGE CV

5.9



5.10

OK



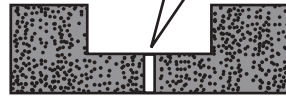
6.1



Für eine IP67 konforme Installation verpflichtend
For an IP67 compliant installation mandatory



Weicher Untergrund
Soft ground



Fester Untergrund
Hard ground

Drainageleitung
Drainage pipe



Boden
Soil



Drainagematerial
Drainage material

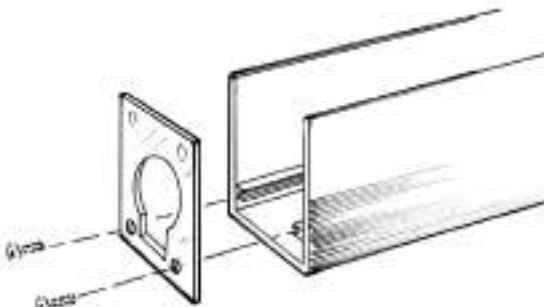


Beton
Concrete

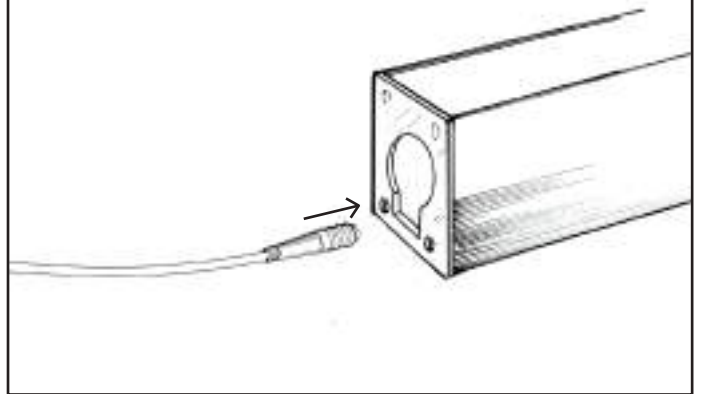
- Ein geeignetes Drainagematerial muss die gesamte Länge des Einbaurahmens flächig unterfüttern.
- Wenn kein Drainagematerial verwendet wird, muss die gesamte Länge des Einbaurahmens abgestützt und eine geeignete Drainageleitung installiert werden.
- Um die Wirksamkeit der Drainage zu überprüfen, muss das Wasser eines komplett gefüllten Inground-Frames innerhalb 10 Min. abgelaufen sein.
- Der Drainagestest sollte vor dem Einbau des Einbaurahmens durchgeführt werden.

- A suitable drainage material must be used to support the entire length of the installation frame.
- If no drainage material is used, the entire length of the installation frame must be supported and a suitable drainage pipe installed.
- To check the effectiveness of the drainage, the water in a completely filled inground frame must be drained within 10 minutes.
- The drainage test should be carried out before installing the installation frame.

6.2

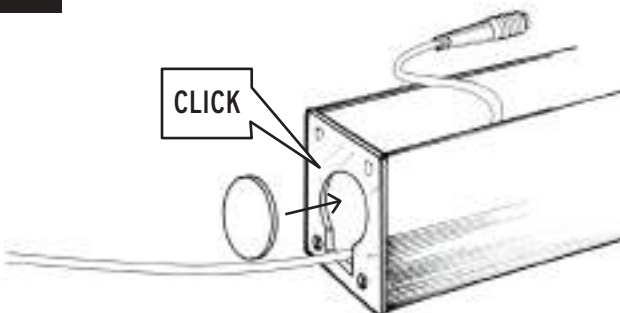


6.3



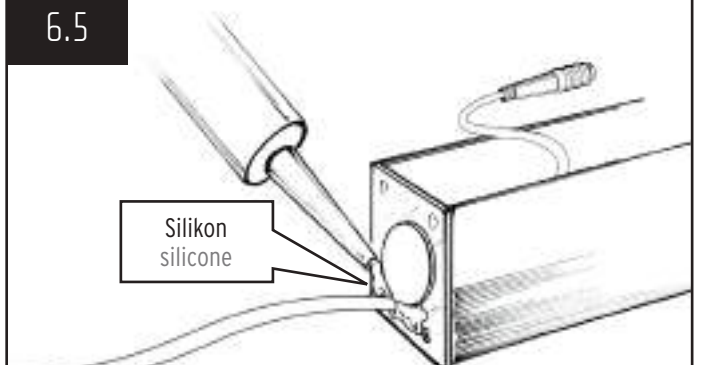
6.4

CLICK

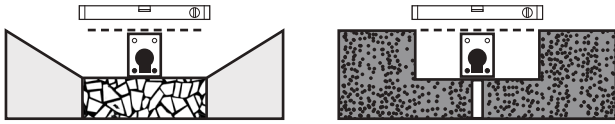


6.5

Silikon
silicone



6.6

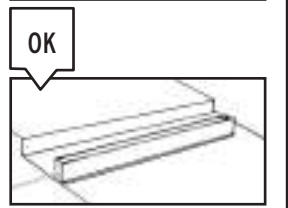
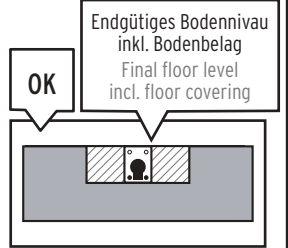
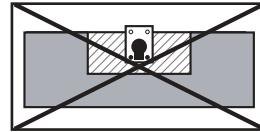
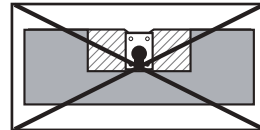


Weicher Untergrund
Soft ground

Fester Untergrund
Hard ground



6.7



Endgütiges Bodenniveau
inkl. Bodenbelag
Final floor level
incl. floor covering

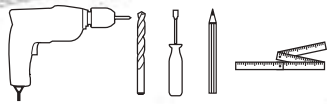
6.8



Die Drainageöffnungen müssen frei sein!
The drainage outlets must be clear!

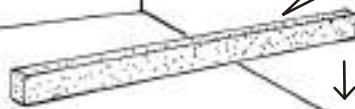


Zur Befestigung nicht die
Drainagelöcher verwenden!
Do not use the drainage
holes for fastening!



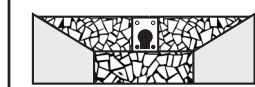
6.9

Dummy
dummy



6.10.1

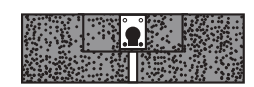
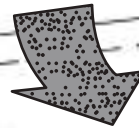
Innen- oder Außenbereich
Indoor or outdoor



Weicher Untergrund
Soft ground

6.10.2

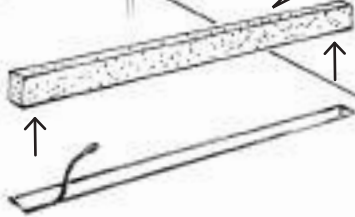
Innen- oder Außenbereich
Indoor or outdoor



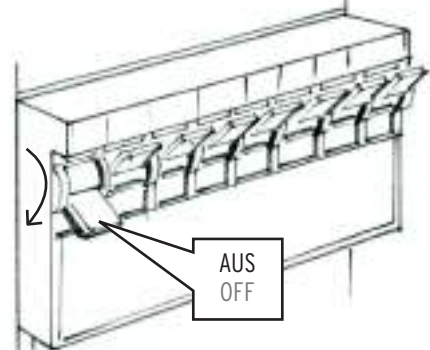
Fester Untergrund
Hard ground

6.11

Dummy
dummy

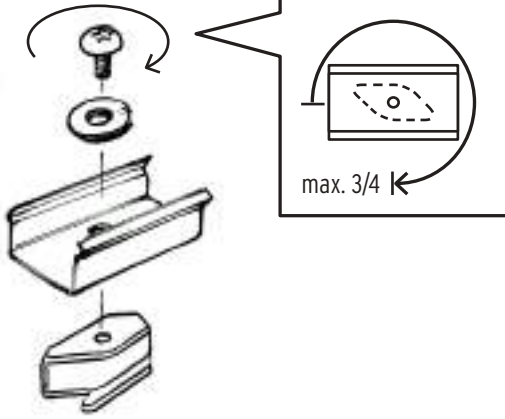


6.12



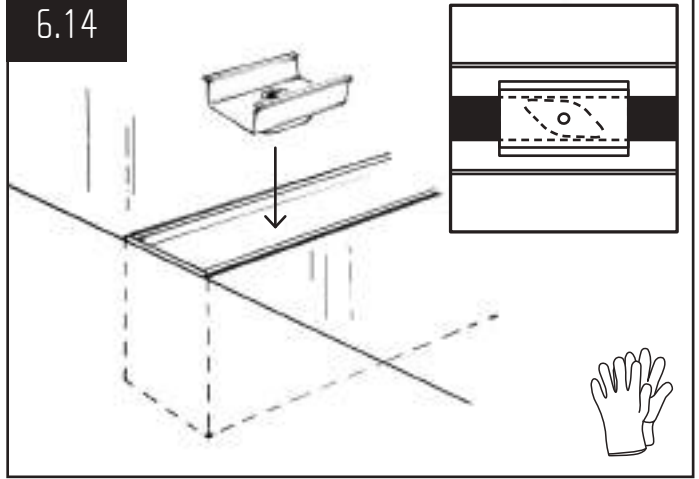
AUS
OFF

6.13

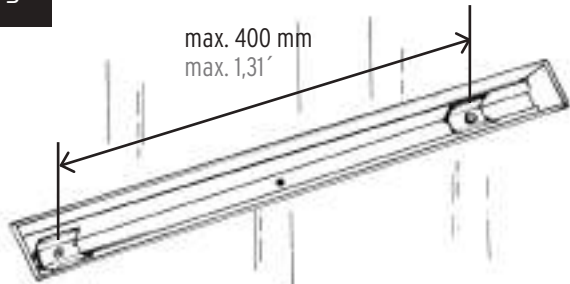


3.0

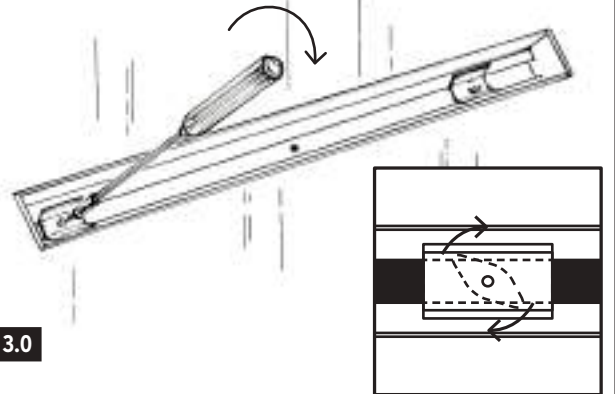
6.14



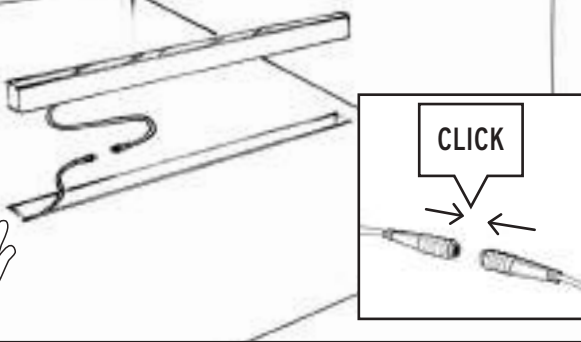
6.15



6.16



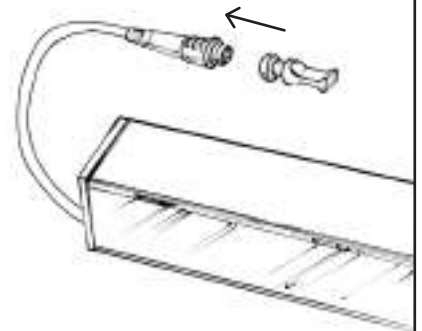
6.17



6.18

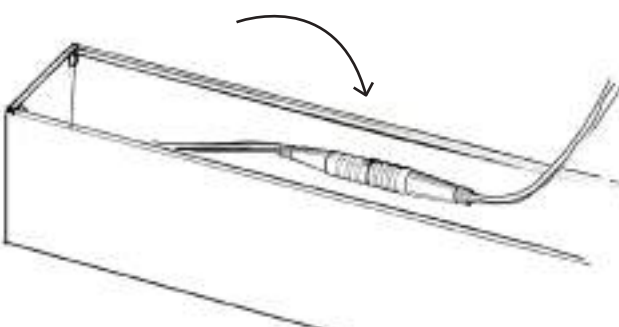


Für eine IP67 konforme Installation verpflichtend
For an IP67 compliant installation mandatory



Leuchtenende mit Stecker | End of run with plug

6.19



6.20

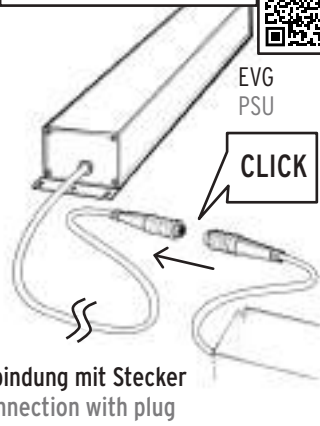


6.21

SEPARAT ERHÄLTlich
SEPARATELY AVAILABLE



Für eine IP67 konforme
Installation verpflichtend
For an IP67 compliant
installation mandatory

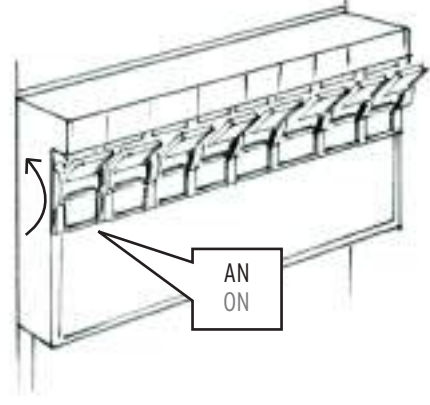


CLICK

Verbindung mit Stecker
Connection with plug



6.22



AN
ON

6.23

OK

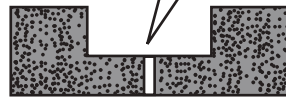
7.1



Für eine IP67 konforme
Installation verpflichtend
For an IP67 compliant
installation mandatory



Weicher Untergrund
Soft ground



Fester Untergrund
Hard ground

Drainageleitung
Drainage pipe



Boden
Soil



Drainagematerial
Drainage material

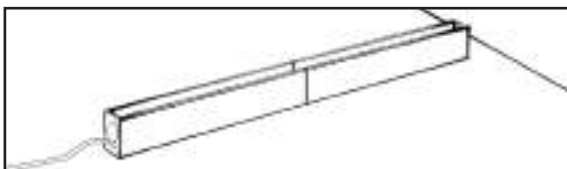
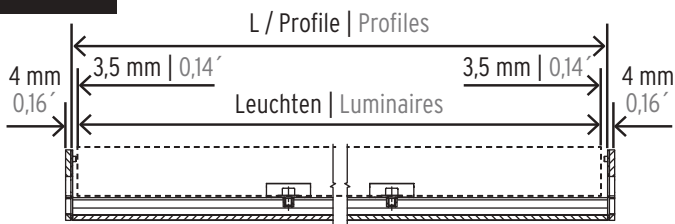


Beton
Concrete

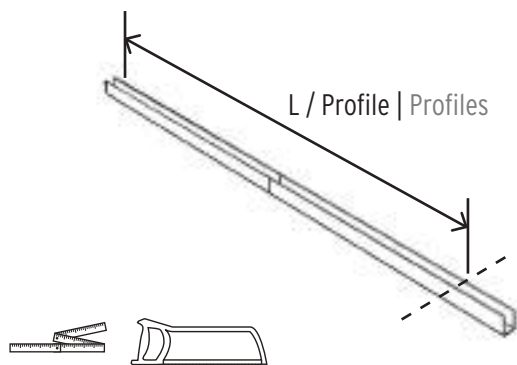
- Ein geeignetes Drainagematerial muss die gesamte Länge des Einbaurahmens flächig unterfüttern.
- Wenn kein Drainagematerial verwendet wird, muss die gesamte Länge des Einbaurahmens abgestützt und eine geeignete Drainageleitung installiert werden.
- Um die Wirksamkeit der Drainage zu überprüfen, muss das Wasser eines komplett gefüllten Inground-Frames innerhalb 10 Min. abgelaufen sein.
- Der Drainagestest sollte vor dem Einbau des Einbaurahmens durchgeführt werden.

- A suitable drainage material must be used to support the entire length of the installation frame.
- If no drainage material is used, the entire length of the installation frame must be supported and a suitable drainage pipe installed.
- To check the effectiveness of the drainage, the water in a completely filled inground frame must be drained within 10 minutes.
- The drainage test should be carried out before installing the installation frame.

7.2



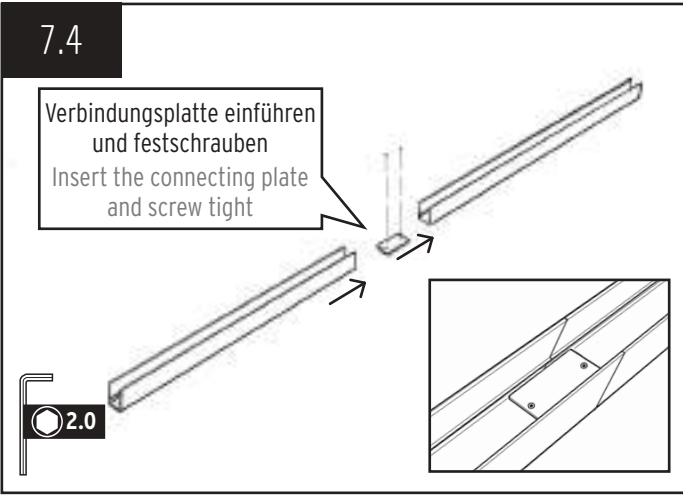
7.3



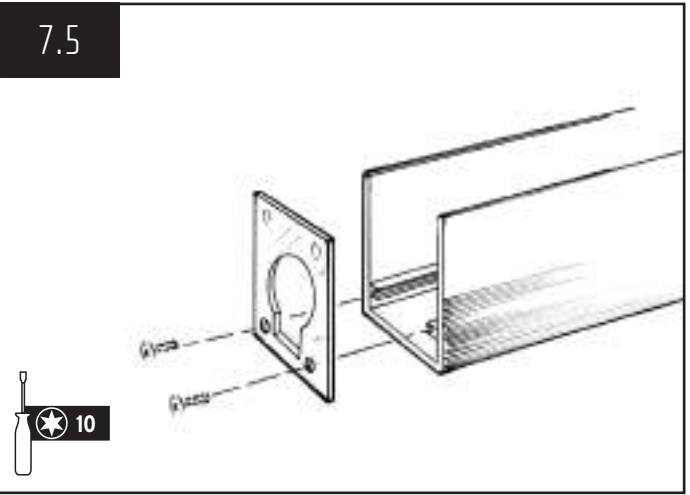
7.4

Verbindungsplatte einführen und festschrauben
Insert the connecting plate and screw tight

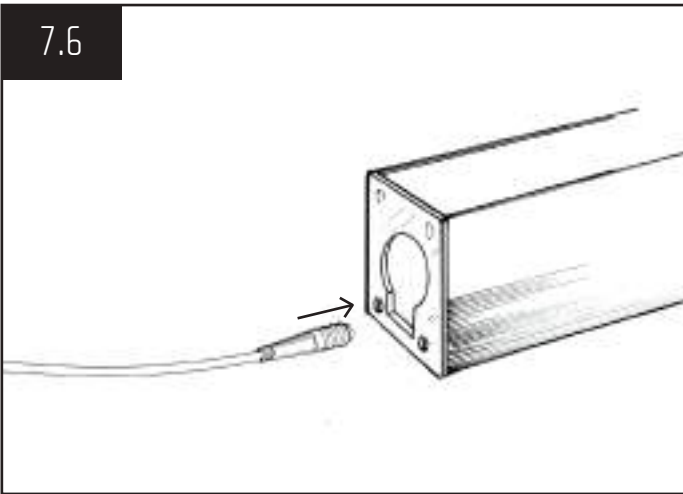
2.0



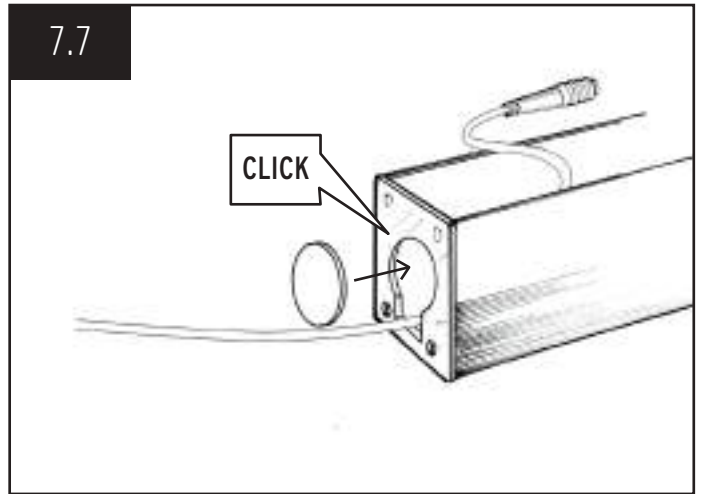
7.5



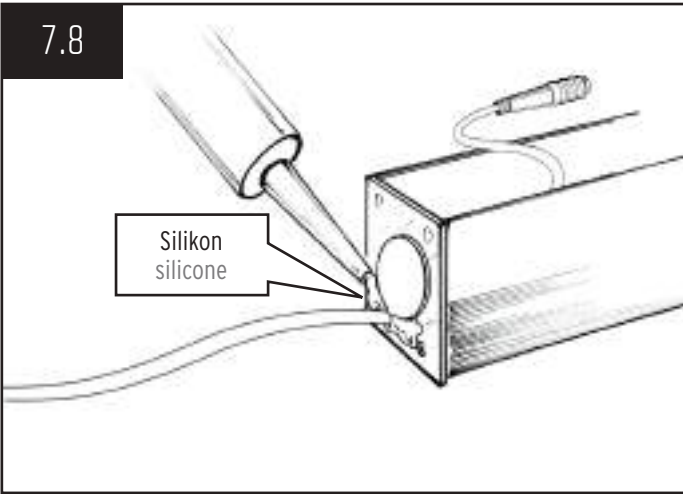
7.6



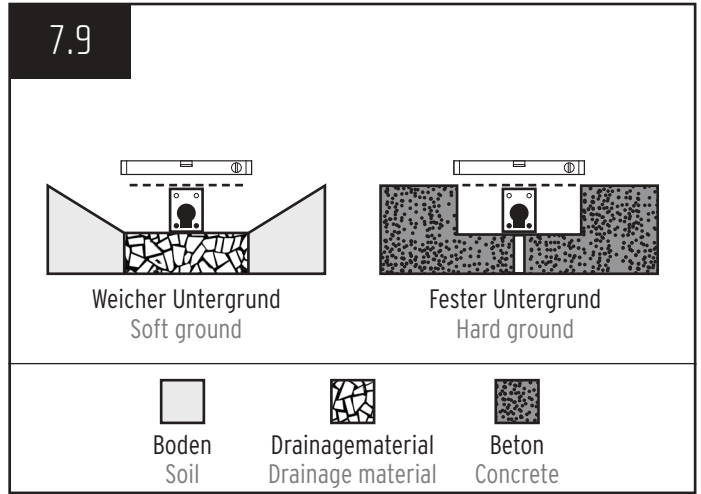
7.7



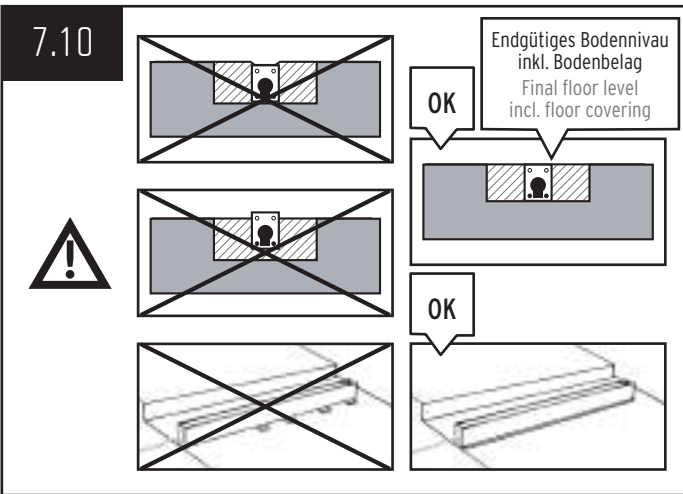
7.8



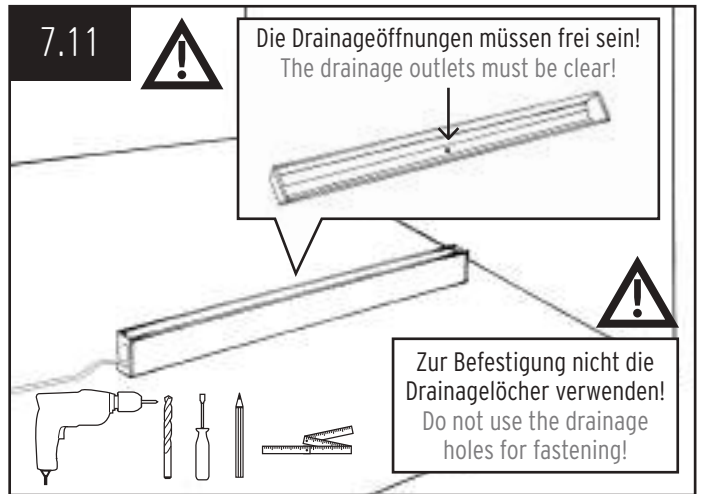
7.9



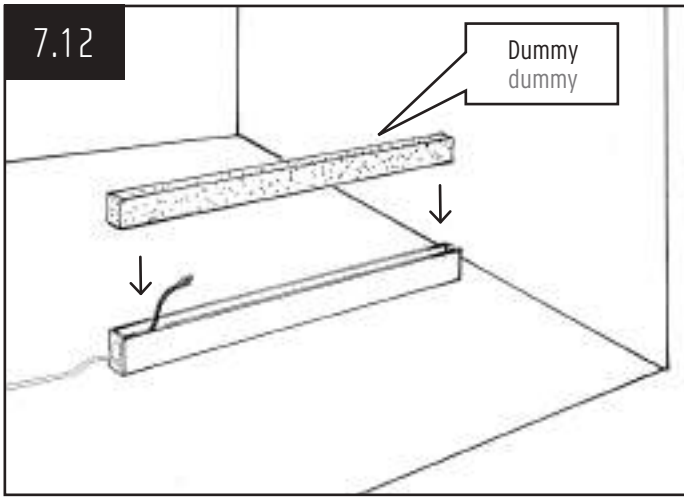
7.10



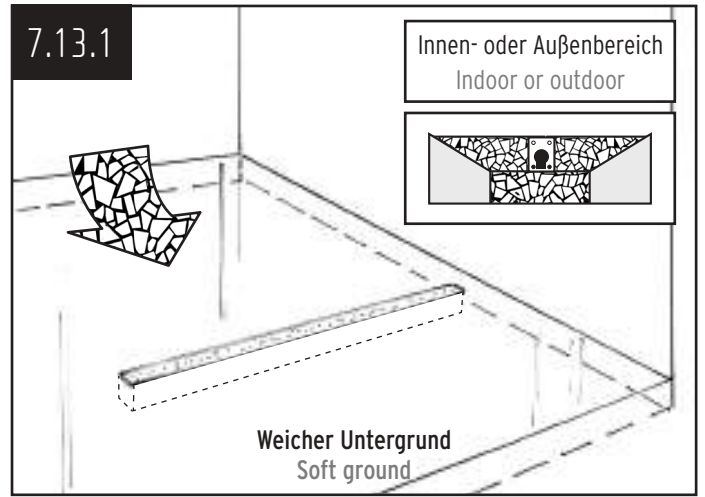
7.11



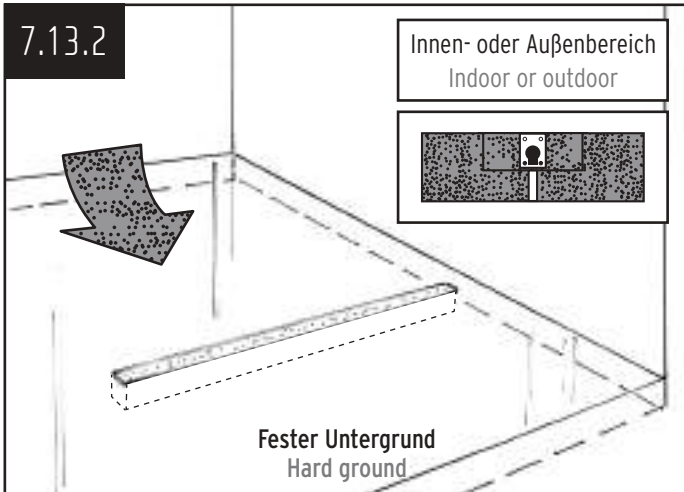
7.12



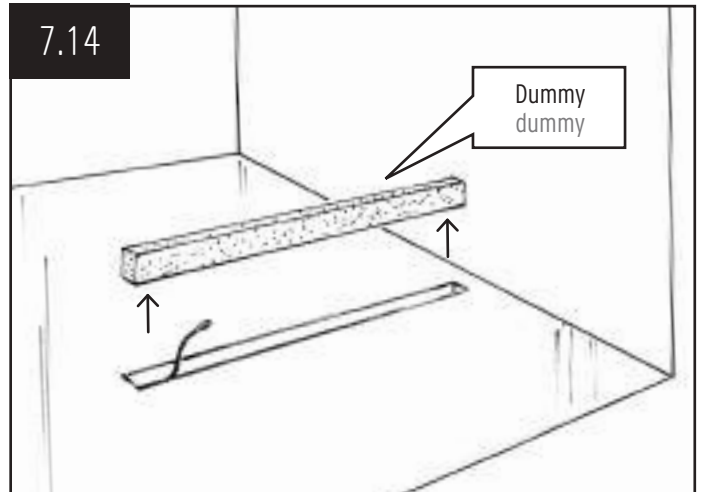
7.13.1



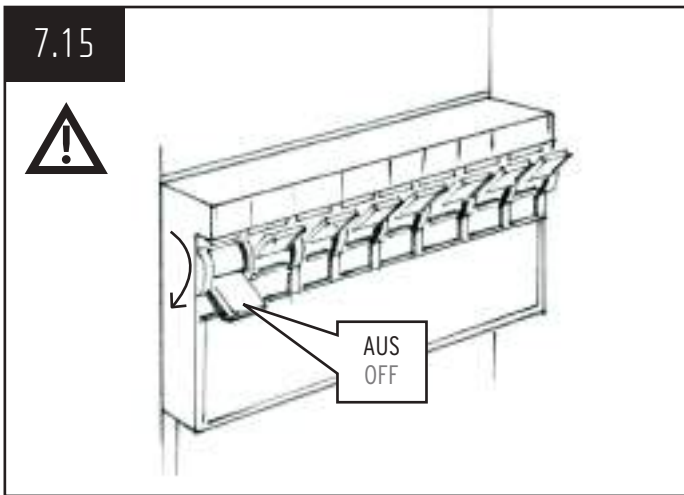
7.13.2



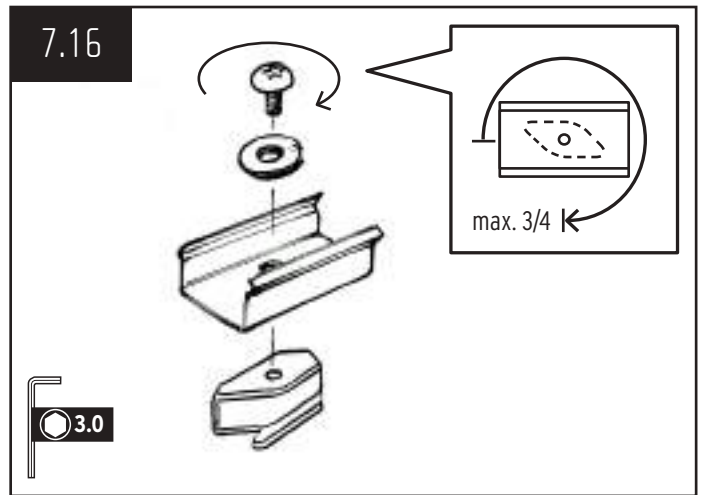
7.14



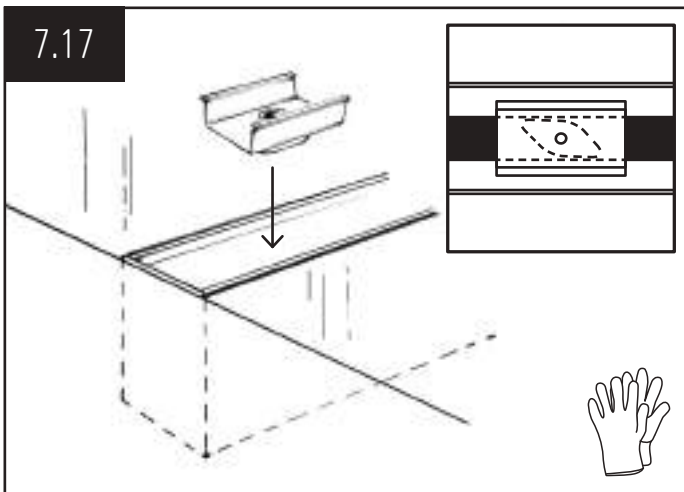
7.15



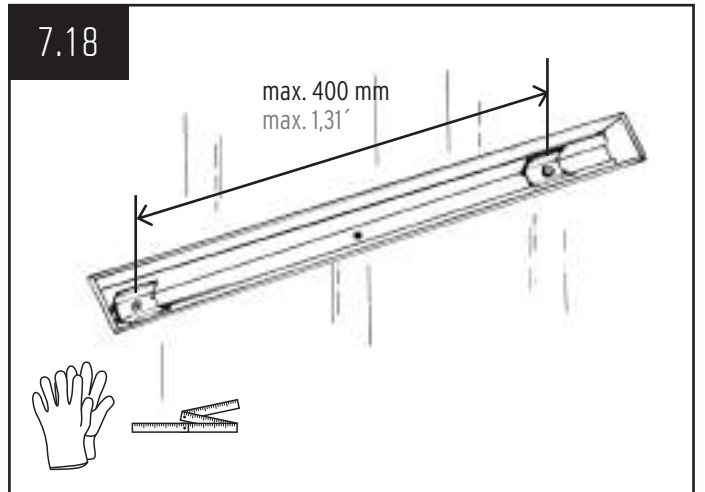
7.16



7.17

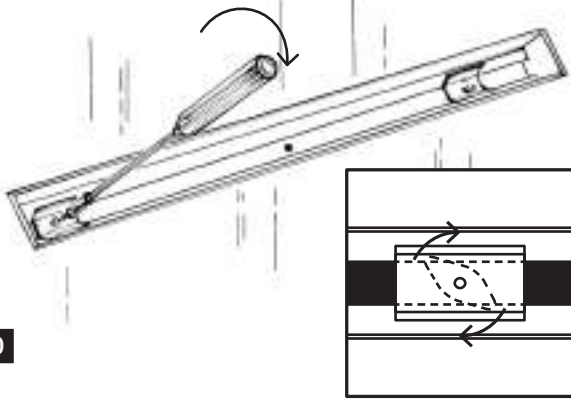


7.18

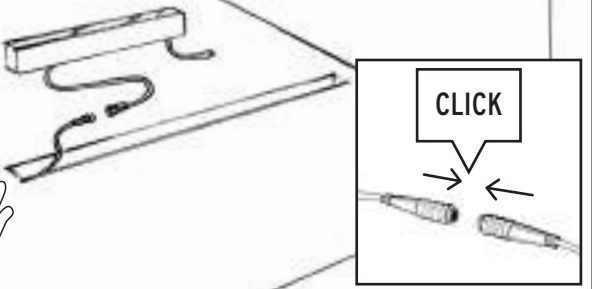


7.19

3.0



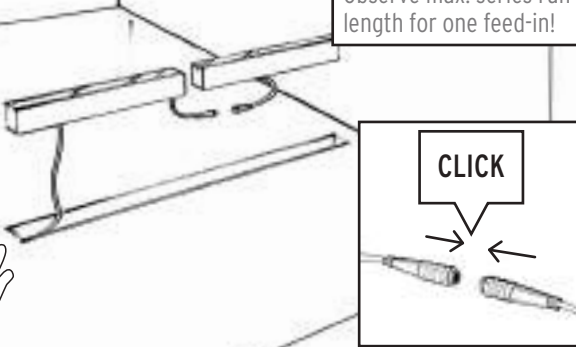
7.20



7.21



Max. serielle Lauflänge bei einer Einspeisung beachten!
Observe max. series run length for one feed-in!



7.22



Für eine IP67 konforme Installation verpflichtend
For an IP67 compliant installation mandatory



Leuchtenende mit Stecker | End of run with plug

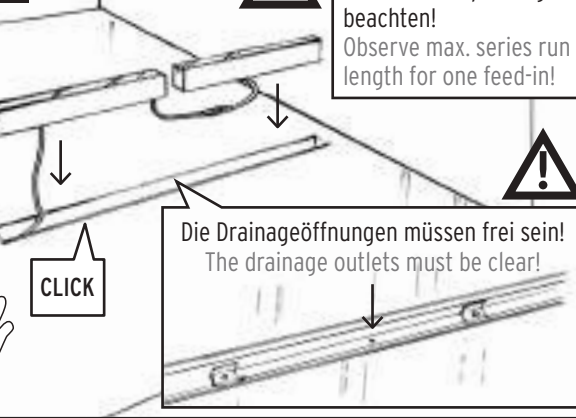
7.23



Max. serielle Lauflänge bei einer Einspeisung beachten!
Observe max. series run length for one feed-in!



Die Drainageöffnungen müssen frei sein!
The drainage outlets must be clear!



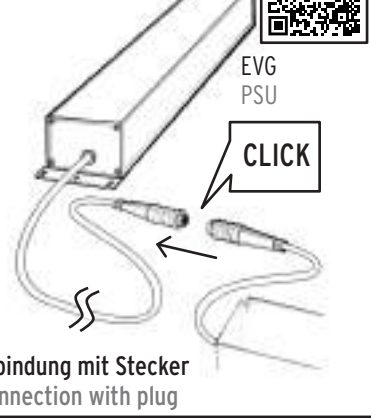
7.24



Für eine IP67 konforme Installation verpflichtend
For an IP67 compliant installation mandatory

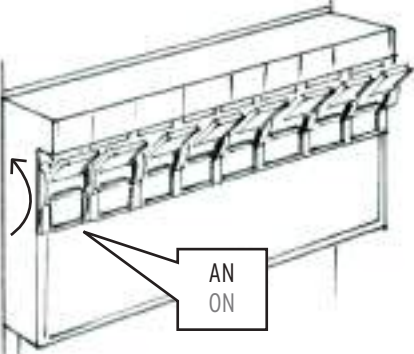


SEPARAT ERHÄLTlich
SEPARATELY AVAILABLE



Verbindung mit Stecker
Connection with plug

7.25

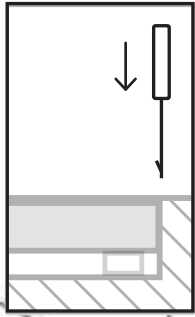


7.26



8.1

Empfohlenes Zubehör
Recommended accessories

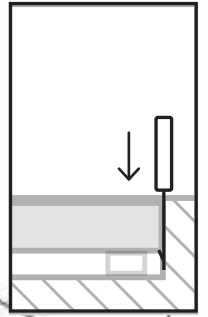


Demontage der Leuchte
Disassembly of the luminaire

8.2

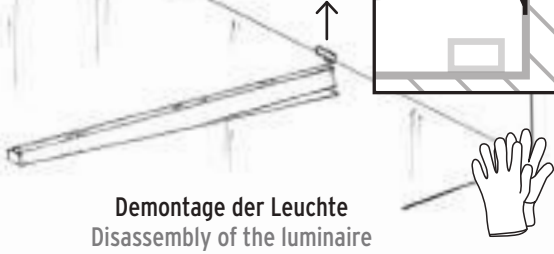
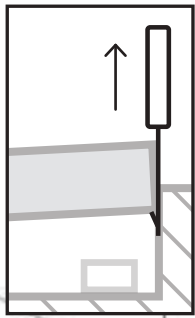
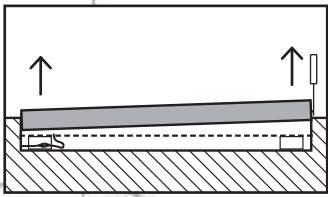


Das Demontage-Werkzeug muss unter der Leuchte einrasten.
The disassembly tool must snap into place under the luminaire.



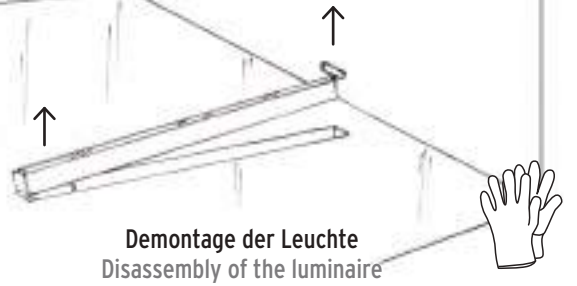
Demontage der Leuchte
Disassembly of the luminaire

8.3



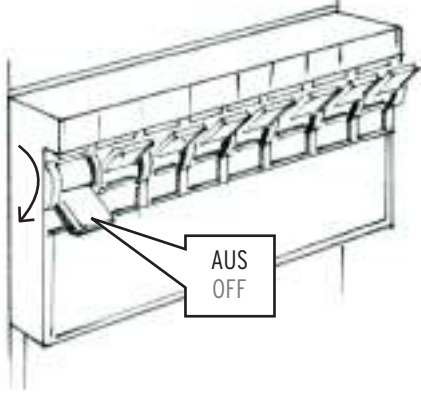
Demontage der Leuchte
Disassembly of the luminaire

8.4



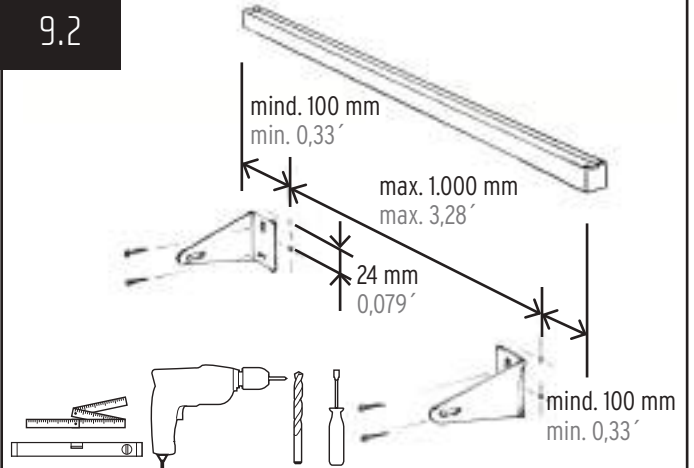
Demontage der Leuchte
Disassembly of the luminaire

9.1



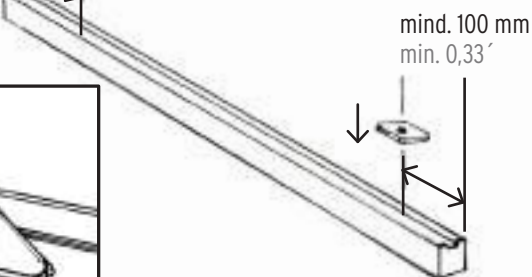
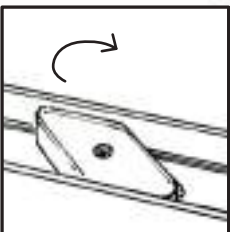
AUS
OFF

9.2

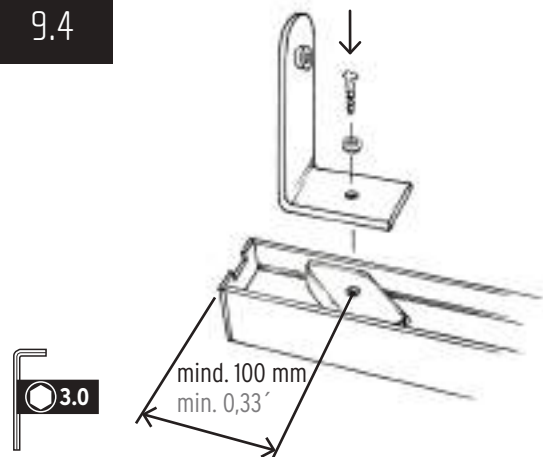


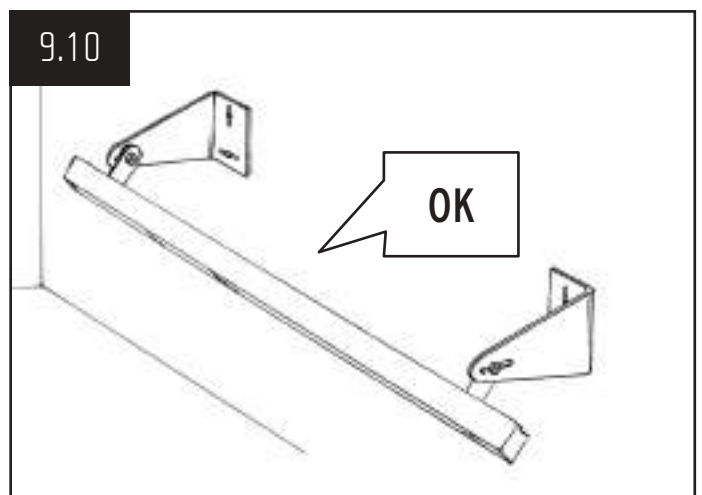
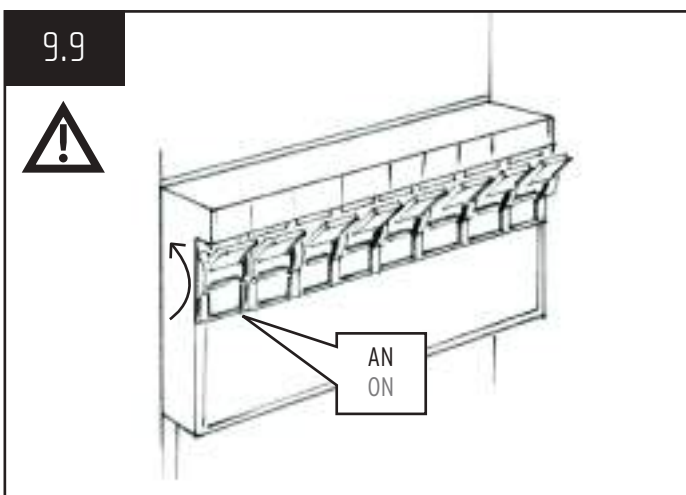
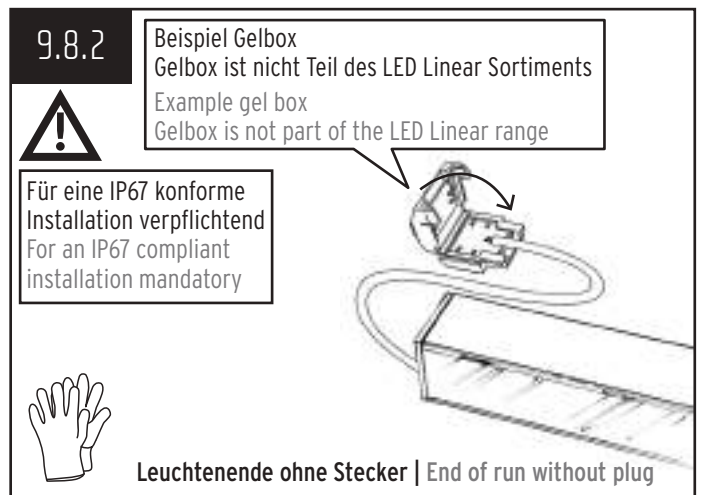
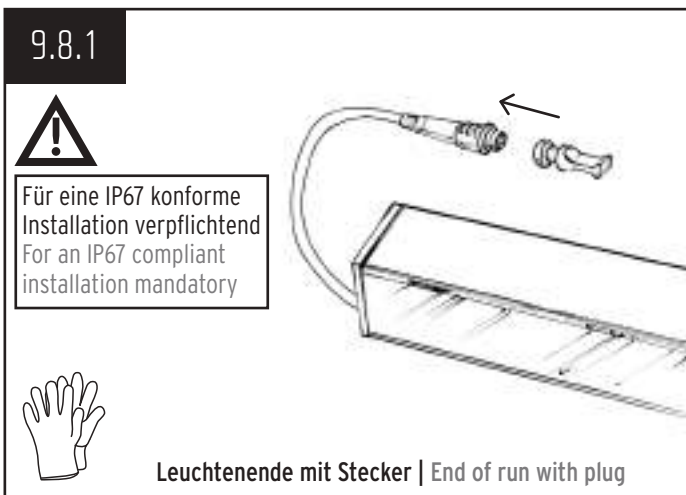
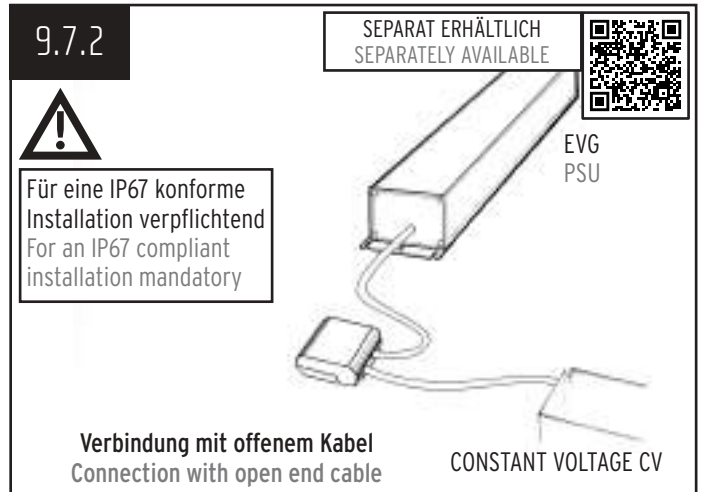
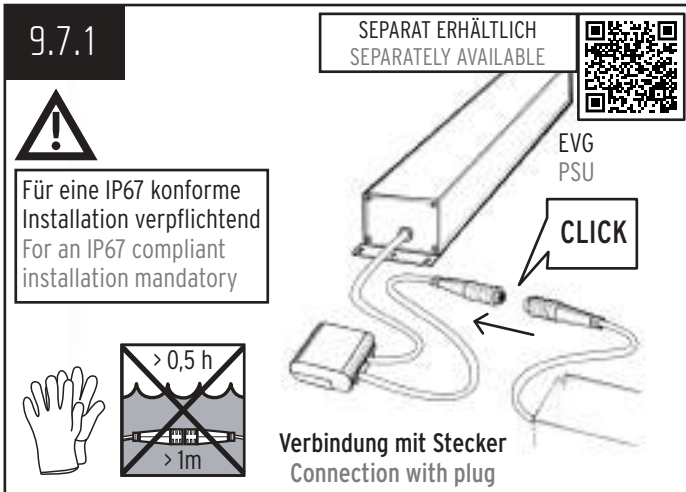
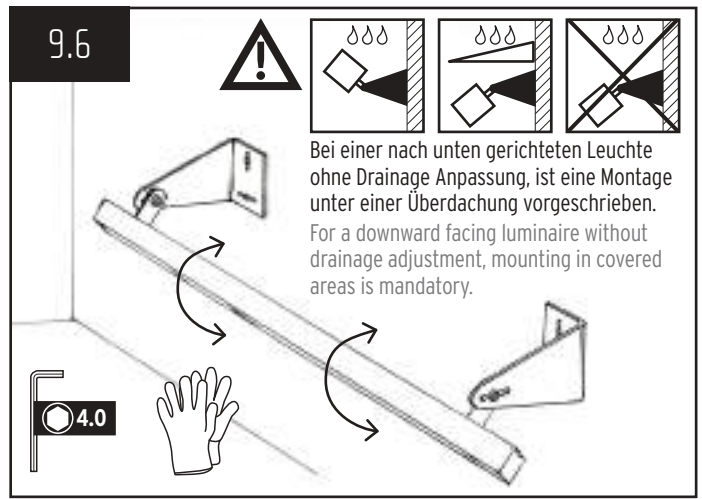
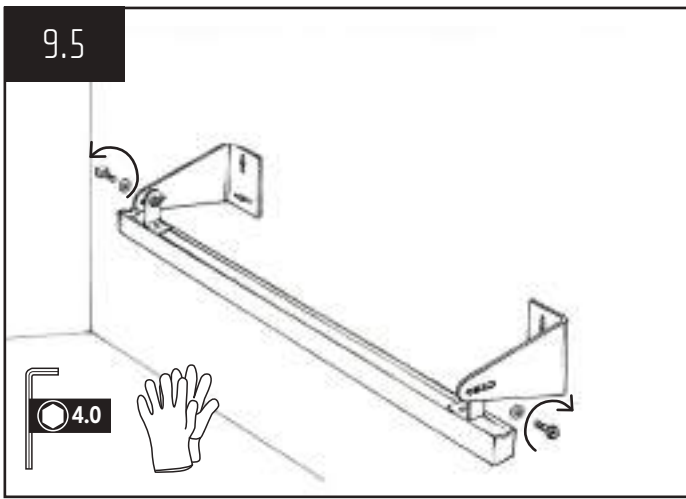
9.3

mind. 100 mm
min. 0,33'



9.4



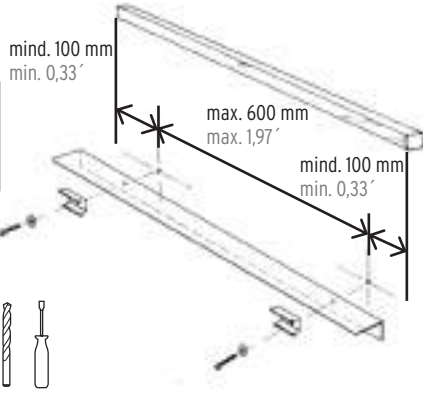


10.1.1

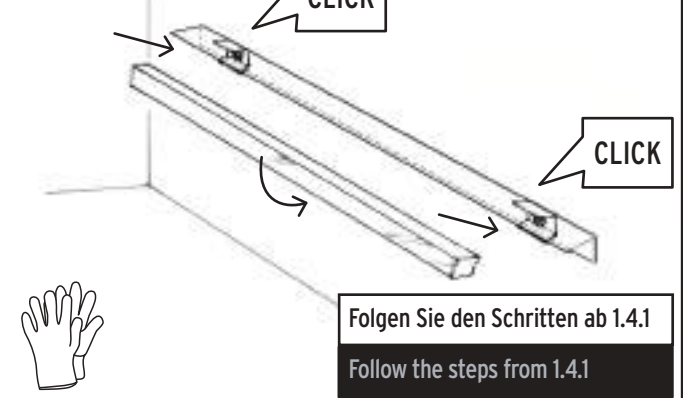
KAPITEL 1: BLENSCHUTZ ANBAU HORIZONTAL CHAPTER 1: GLARE SHIELD SURFACE MOUNTING HORIZONTAL



Nur Flachkopfschrauben
verwenden
flat headed screws only



10.1.2

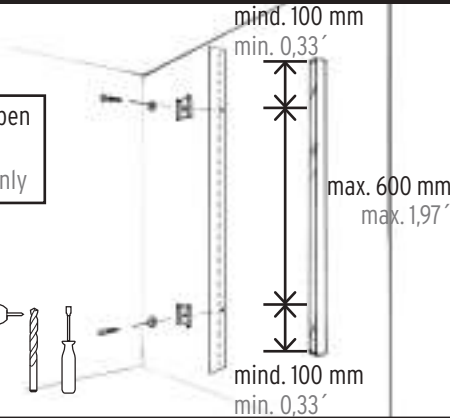
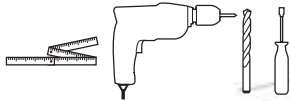


10.2.1

KAPITEL 2: BLENSCHUTZ ANBAU VERTIKAL CHAPTER 2: GLARE SHIELD SURFACE MOUNTING VERTICAL



Nur Flachkopfschrauben
verwenden
flat headed screws only

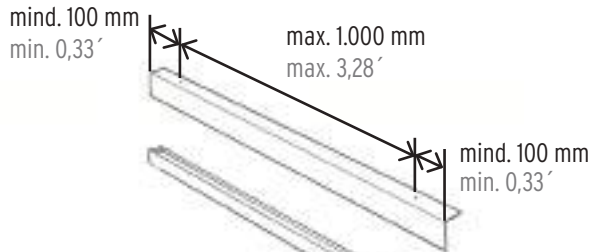
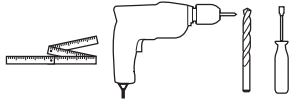


10.2.2

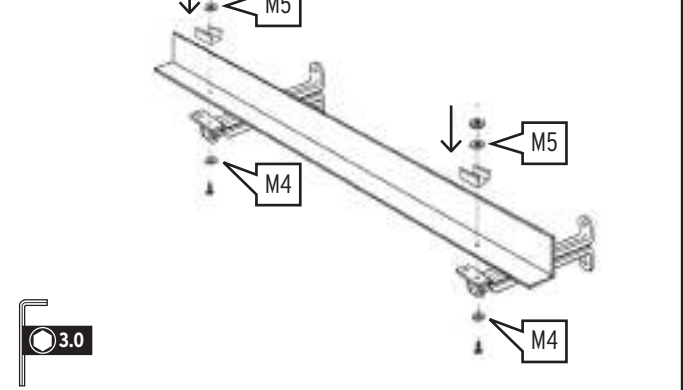


10.3.1

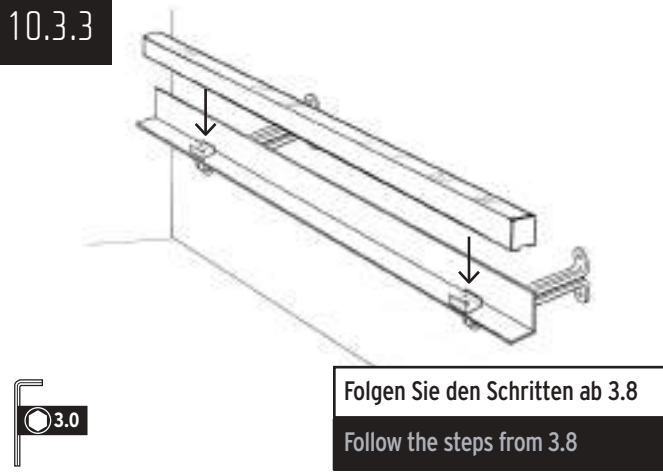
KAPITEL 3: ANBAU ARM VERSTELLBAR CHAPTER 3: SURFACE MOUNTING ADJUSTABLE ARM



10.3.2

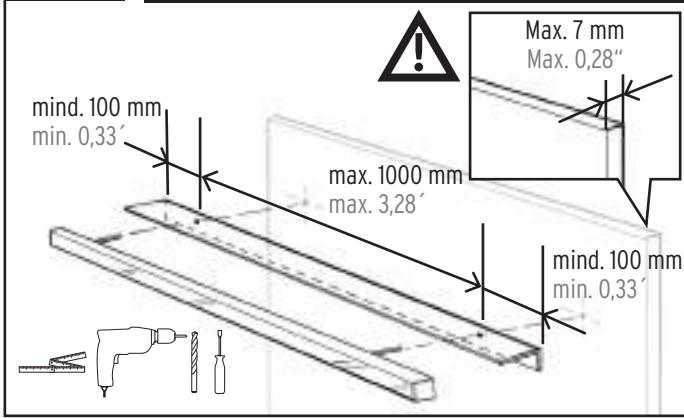


10.3.3



10.4.1

KAPITEL 5: BLENSCHUTZ ANBAU MIT VERSCHRAUBUNG CHAPTER 5: GLARE SHIELD MOUNTING LOCK



10.4.2

