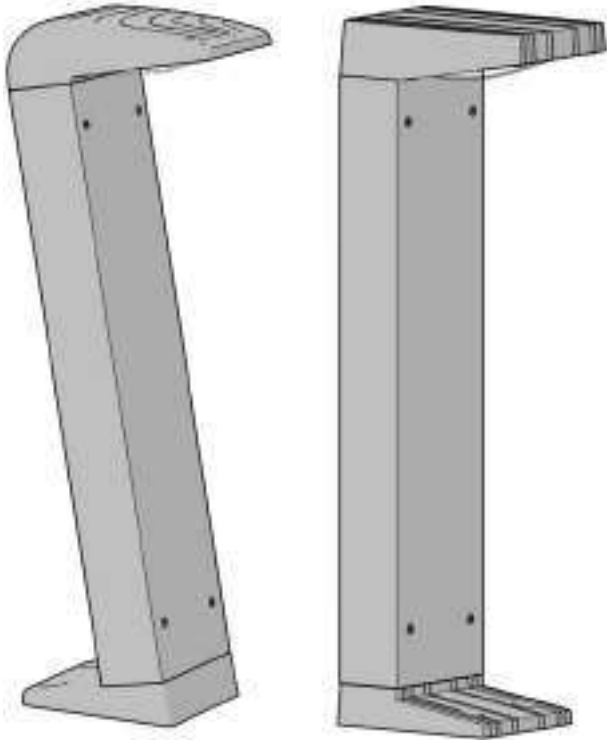


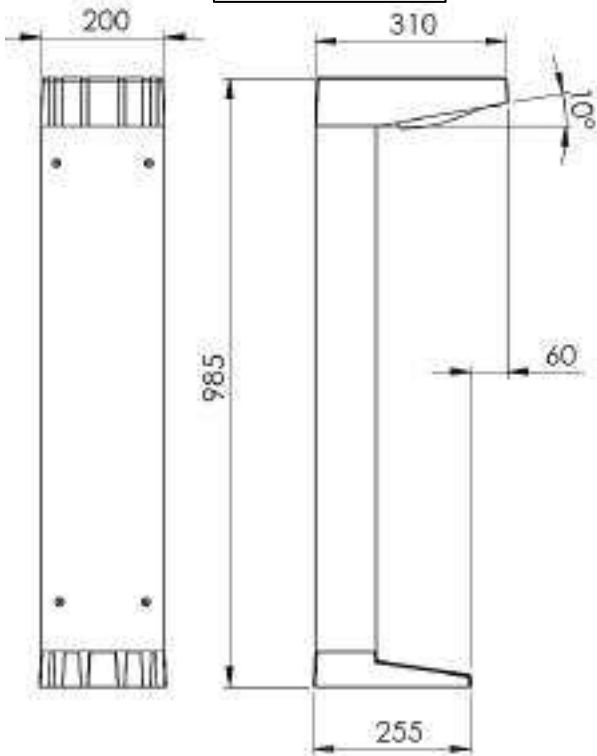
BORNE TREK/TAÏGA LED



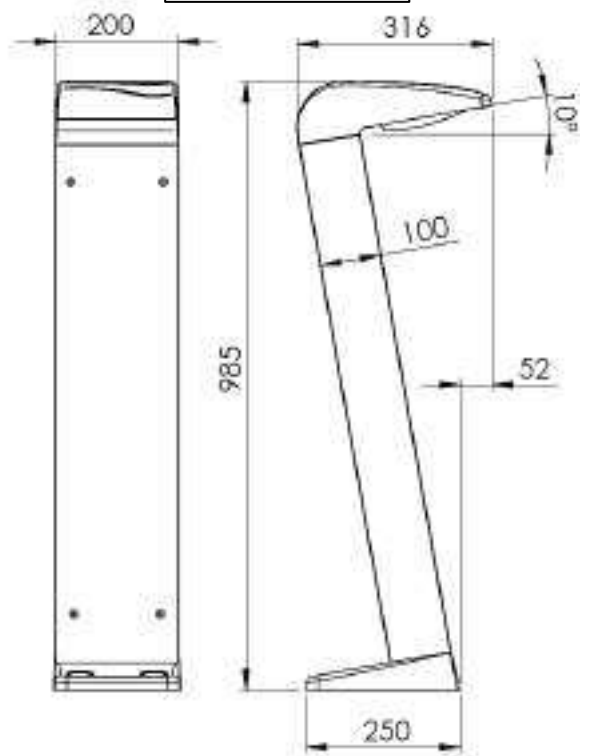
CE	WEEE	Recycling	RoHS
IEC 117 Vc	IP66	⚡	
□	⊕	RoHS	
220-240V 50Hz			

IK	kg	SCx	Hmax
10	23kg	-	1m

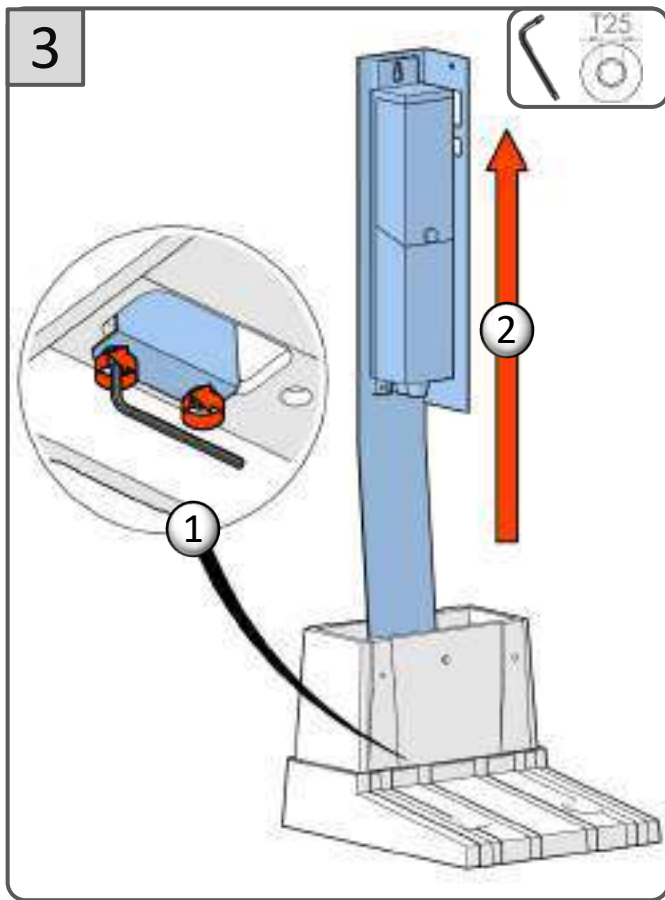
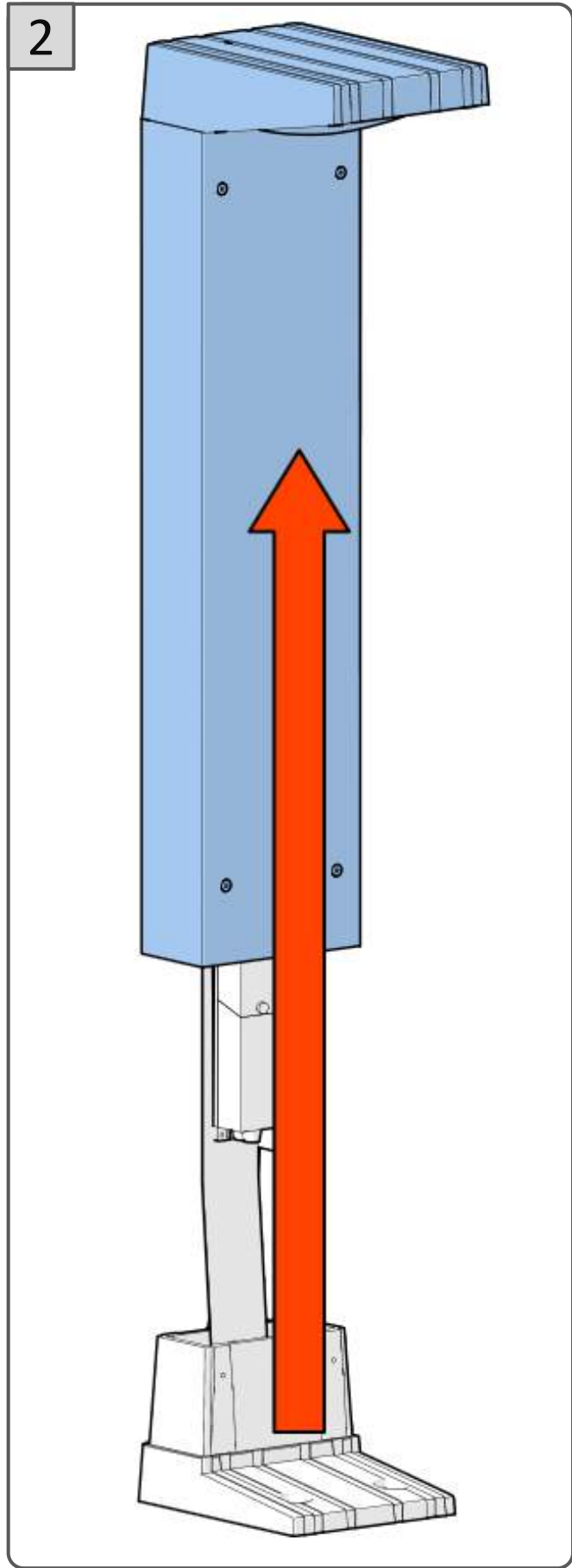
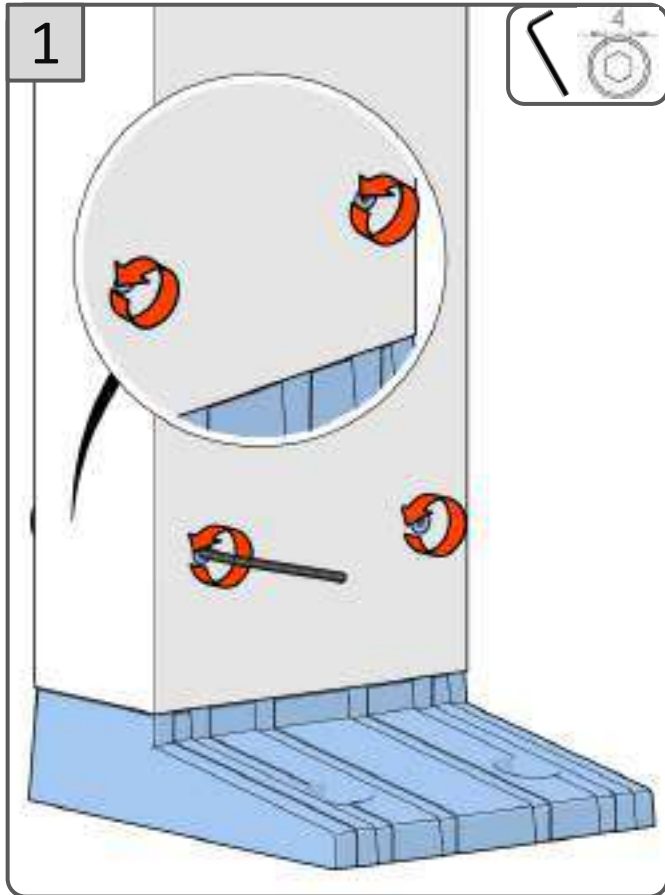
TAÏGA



TREK

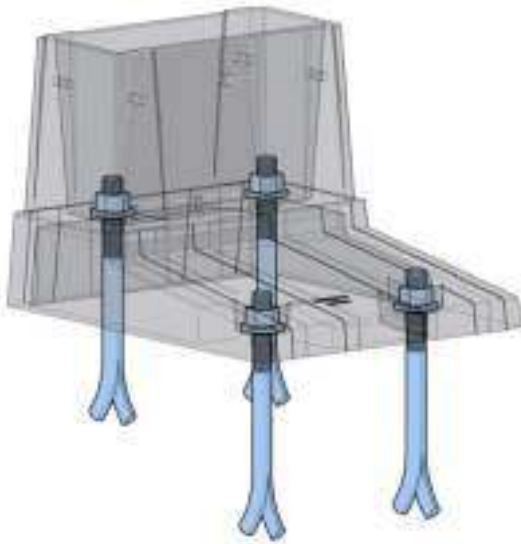


La source lumineuse contenue dans ce luminaire ne doit être remplacée que par le fabricant ou son agent de maintenance ou une personne de qualification équivalente.
 The lighting part included in this luminaire must be maintained by the manufacturer, an authorized service agent or a person with similar technical qualification.
 Die in der Leuchte beinhaltene Lichtquelle soll nur durch den Hersteller oder seinen Wartungsfachmann oder einen Servicetechniker mit einer ähnlichen Qualifikation ersetzt werden.

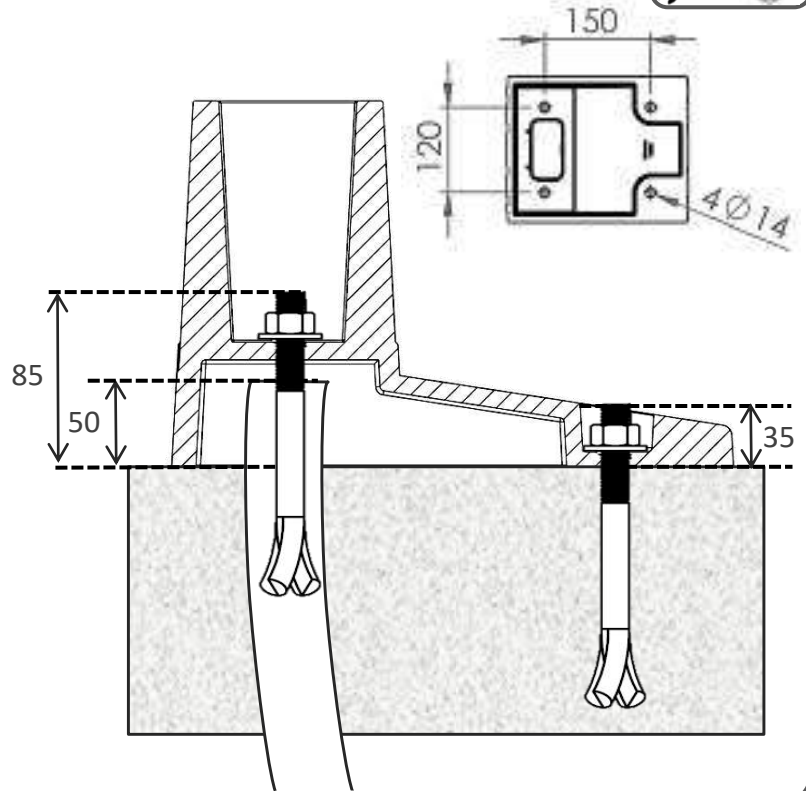


La source lumineuse contenue dans ce luminaire ne doit être remplacée que par le fabricant ou son agent de maintenance ou une personne de qualification équivalente.
 The lighting part included in this luminaire must be maintained by the manufacturer, an authorized service agent or a person with similar technical qualification.
 Die in der Leuchte beinhaltene Lichtquelle soll nur durch den Hersteller oder seinen Wartungsfachmann oder einen Servicetechniker mit einer ähnlichen Qualifikation ersetzt werden.

4

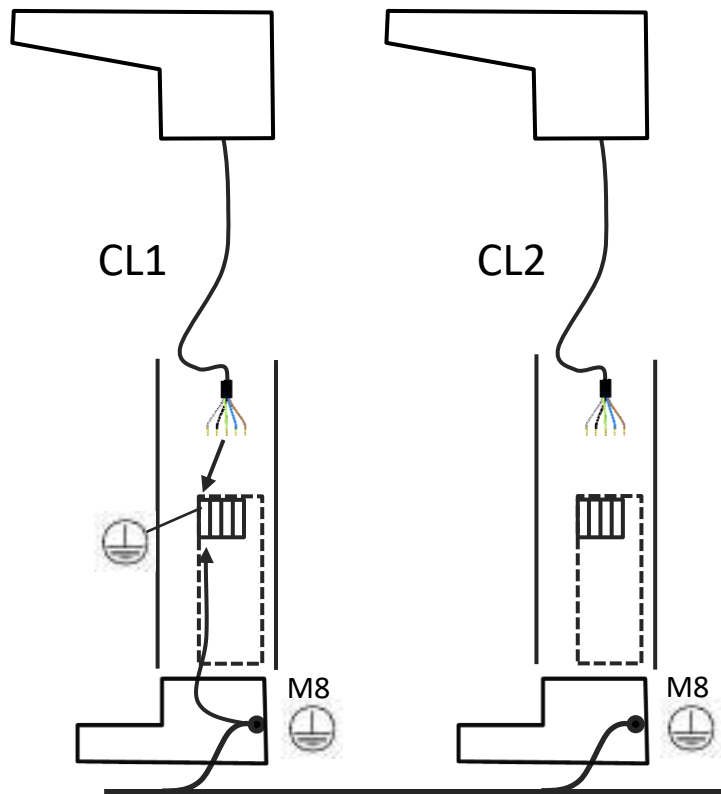
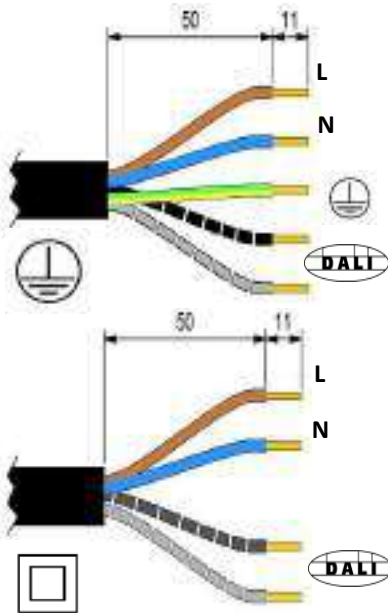


4x M12*150

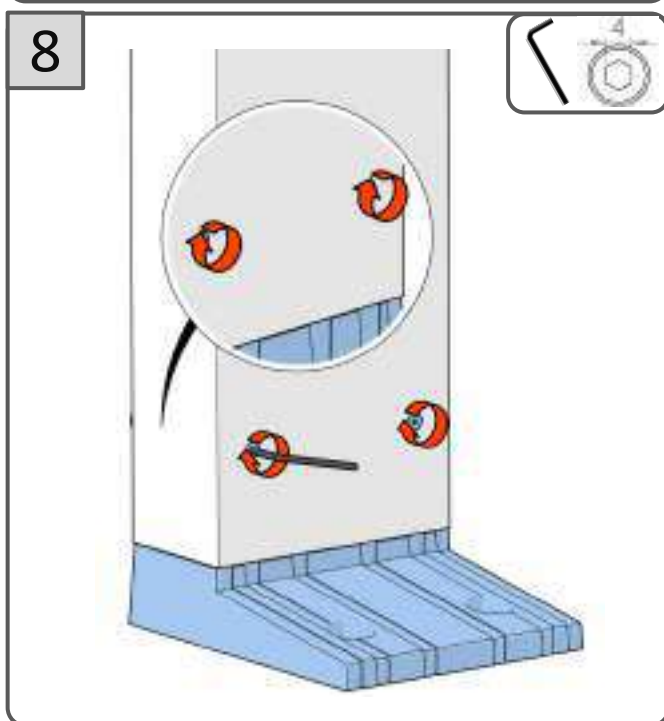
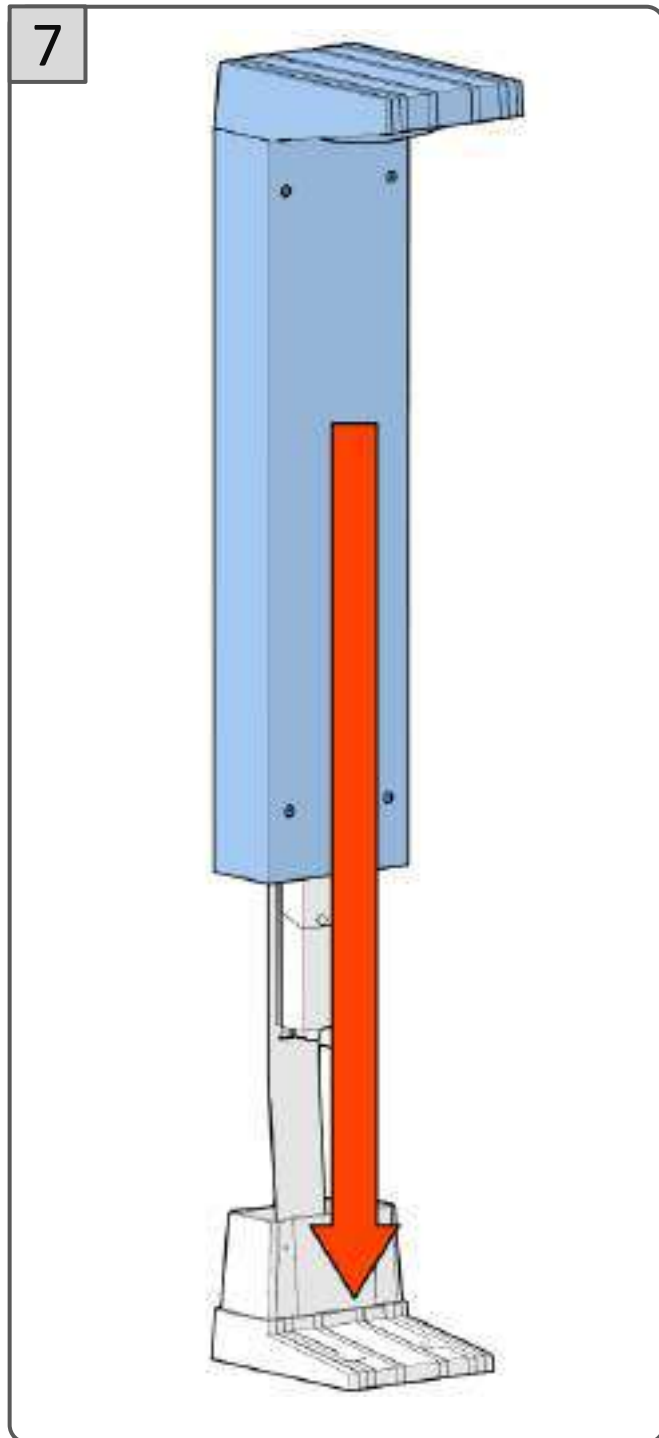
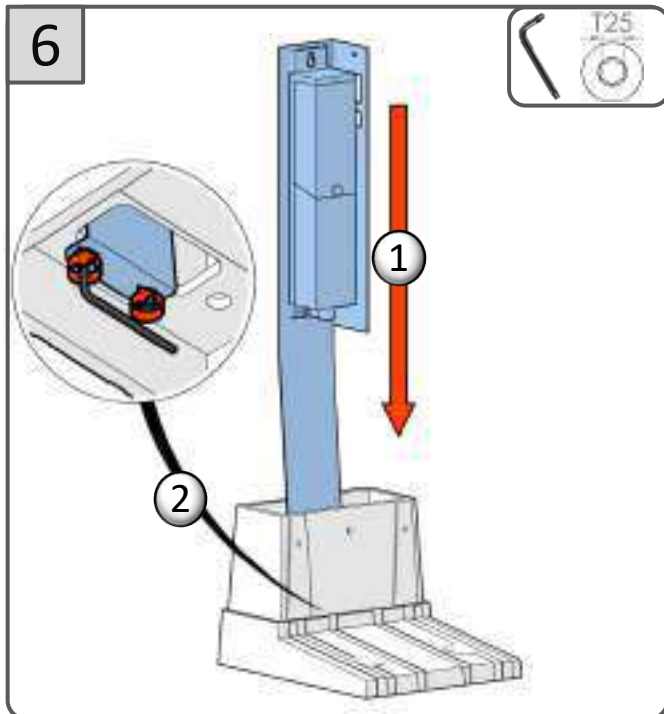


5

Les fils DALI en pied de poteau doivent être séparés et isolés s'ils ne sont pas connectés.
DALI wires at the bottom of the pole must be separated and isolated if they are not connected.



La source lumineuse contenue dans ce luminaire ne doit être remplacée que par le fabricant ou son agent de maintenance ou une personne de qualification équivalente.
 The lighting part included in this luminaire must be maintained by the manufacturer, an authorized service agent or a person with similar technical qualification.
 Die in der Leuchte beinhalten Lichtquelle soll nur durch den Hersteller oder seinen Wartungsfachmann oder einen Servicetechniker mit einer ähnlichen Qualifikation ersetzt werden.



Autres notices et modes opératoires



La source lumineuse contenue dans ce luminaire ne doit être remplacée que par le fabricant ou son agent de maintenance ou une personne de qualification équivalente.
 The lighting part included in this luminaire must be maintained by the manufacturer, an authorized service agent or a person with similar technical qualification.
 Die in der Leuchte beinhaltene Lichtquelle soll nur durch den Hersteller oder seinen Wartungsfachmann oder einen Servicetechniker mit einer ähnlichen Qualifikation ersetzt werden.