



HIMOR FL11

תיאור המוצר:

- בעל רמת אטימות מפני אבק ומים - IP66.
- נצילות אורית גבוהה של 125lm/W.
- קיים במגוון רחב של אופטיקות סימטרי/אסימטרי
- מערכת ניהול חום לעבודה בתנאים קשים -30°C-+50°C.
- בעל אורך חיים ארוך במיוחד - L70>90,000 hours.

נתונים טכניים:

- גוף: יציקת אלומיניום לפיזור חום אופטימלי צבועה אלקטרוסטטית בתנור עמיד בקורוזיה. עדשה מזכוכית שקופה מחוסמת, או PC, מגוון אופטיקות-סימטרי,אסימטרי.
- דרייבר: תוצרת SOSEN. זמין בדגם 1-10V DALI / לפי דרישה.
- לדים: תוצרת Lumileds או ש"ע.
- אפשרויות אופטיקה: 15°, 30°, 60°, 90°, 120°, asymmetric.
- טמפי' צבע: 3000K / 4000K / 5000K
- מקדם מסירת צבע: CRI >80. CRI >93 לפי דרישה.
- אופציה להזמנה: גלאי נוכחות.

גוף תאורה להצפה במספר גדלים והספקים מ 50W עד 300W עם מערכת ניהול חום לעבודה בתנאים קשים במיוחד בטמפרטורה -30°C+50°C מתאים להתקנה עם זרוע U או על עמוד עם מתאם ייעודי, במגרשי ספורט, אולמות ספורט, מגרשי חנייה, הצפת שטחי אחסון בחוץ, תעשייה, מחסנים ועוד.

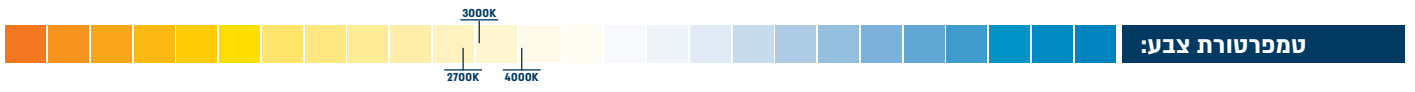
אביזרים נלווים זמינים:



- מתאם להתקנה על קיר / תקרה.
- התקנה באמצעות וו תליה / זרוע U.
- זרוע Outrigger

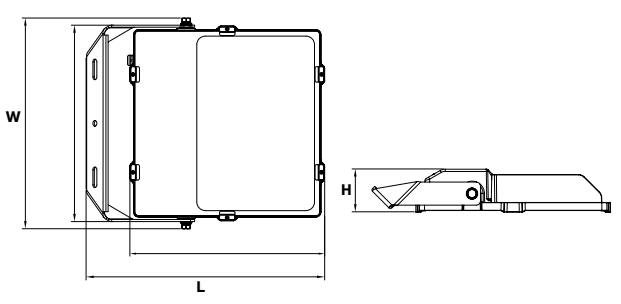
דגם	הספק (W)	טמפרטורת צבע	גובה*רוחב*אורך (מ"מ) (L*W*H)	משקל (ק"ג)	אופטיקה	תפוקת אור (lm)	נצילות אורית (lm/W)
HIMOR FL11	50	5000K	300*240*69	2.4	15°, 30°, 60°, 90°, 120°, asymmetric	6,250	125
HIMOR FL11	100	5000K	335*295*71	3.7	15°, 30°, 60°, 90°, 120°, asymmetric	12,500	125
HIMOR FL11	150	5000K	375*320*75	4.8	15°, 30°, 60°, 90°, 120°, asymmetric	18,750	125
HIMOR FL11	200	5000K	400*345*78	5.8	15°, 30°, 60°, 90°, 120°, asymmetric	25,000	125
HIMOR FL11	300	5000K	464*410*83	8.6	15°, 30°, 60°, 90°, 120°, asymmetric	37,500	125

* הנתונים בטבלה מתייחסים לדגמים המופיעים בה בלבד. ניתן להזמין גופי תאורה באופטיקה / טמפי' צבע / הספקים / גדלים שונים לפי דרישה. ** תיתכן סטייה של +/-10%. ט.ל.ח.

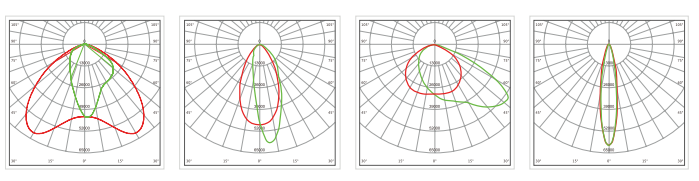


טמפרטורת צבע:

שרטוטים:



עקומות פוטומטריות:



220-240V 50-60 Hz
PF>92%
ta=-30~+50°
IK08
IP66
L70>90,000 Hours
TM21
LM80
CB
ISO 9001