

# Eltam OptiLED Gyro S/T

גוף תאורת רחובות ושבילים LED בעל גימור יפהפה לשילוב של הארה איכותית בשעות החושך ושדרוג מראה הרחוב בשעות היום. ה-OptiLED Gyro זמין לחיבור לזרוע צד או לתלייה מלמעלה (על זרוע "מקל סבא") וכן במראה שטוח לחשיפה נמוכה לרוח, או במראה מעוגל בתוספת כיפה מעוצבת. זמין במגוון רחב של הספקים (30-150W).

## תיאור המוצר:

- אטימות גבוהה למים ואבק - IP65.
- נצילות אורית גבוהה - מעל 120lm/W.
- ניהול חום מצויין לאורך חיים ארוך.
- זמין בתצורה שטוחה או מעוגלת לבחירה.
- זמין במגוון אפשרויות אופטיקה להארה אופטימלית בהתאם לתנאי השטח.

## נתונים טכניים:

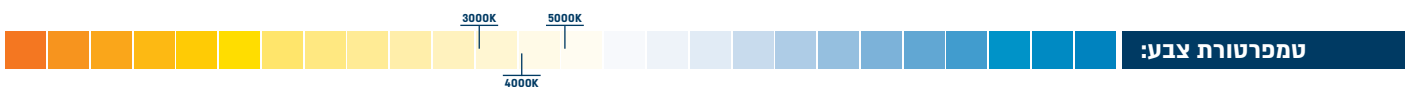
- גוף: יציקת אלומיניום, כיסוי אלומיניום וזכוכית מחוסמת או עדשת PMMA/PC.
- מתאם לזרוע "מקל סבא" בקוטר 35 מ"מ (1 צול). לזרוע צד 60 מ"מ (2 צול).
- דרייבר: תוצרת Philips. אפשרויות שליטה ובקרה לפי דרישה.
- לדים: תוצרת Lumileds / Cree.
- טמפי' צבע אפשריות: 3000K / 4000K / 5000K.
- מקדם מסירת צבע: CRI>70.
- אפשרויות אופטיקה: 4 אפשרויות אופטיקה זמינות.
- גוון צבע הגוף: זמין בצבעים נוספים לפי דרישה.



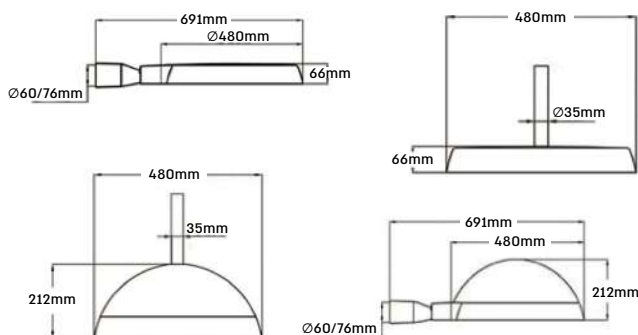
נצילות אורית (lm/W)	תפוקת אור (lm)	הספק (W)	תצורה	משקל (ק"ג)	אורך-רוחב-גובה (מ"מ)	דגם
120	3600	30	שטוחה	9	480×66	GYRO T
120	7200	60	שטוחה	9	480×66	GYRO T
120	12000	100	שטוחה	9	480×66	GYRO T
120	18000	150	שטוחה	9	480×66	GYRO T
120	18000	150	מעוגלת	10	480×212	GYRO T

\* גוף התאורה זמין בתצורה שטוחה או מעוגלת בכל אחד מהדגמים הנ"ל.

\* הנתונים בטבלה מתייחסים לדגמים המופיעים בה בלבד. ניתן להזמין גופי תאורה באופטיקה / טמפי' צבע / גדלים שונים לפי דרישה. \*\* תיתכן סטייה של +/-10%. ט.ל.ח.



## שרטוטים:



## עקומות פוטומטריות:

