



**דרגות וסימונים - מוגן התפוצצות**

**סימון לפי דרישות ATEX**

II 2 G Ex db eb mb IIC T6/T5 Gb  
II 2 D Ex tb IIIC T80°C/T95°C Db IP66

**סימון לפי דרישות IECEx**

Ex db eb mb IIC T6/T5 Gb  
Ex tb IIIC T80°C/T95°C Db IP66

**סימון לפי דרישה UL 844**

Class I, Division 2, Groups A, B, C, D  
Class II, Division 1, Groups E, F, G  
Class II, Division 2, Groups F, G  
Class III

# ELTAM-EX LINEAR OUT PROOF

גוף תאורה LED **מוגן פיצוץ**, לסביבת עבודה קשה במיוחד, להתקנה במקומות מסוכנים, מפעלי חומרים, מחסנים, מקומות בעל לחות גבוהה ועוד.

תיאור המוצר:

- לסביבת עבודה קשה במיוחד.
- רמת אטימות גבוהה מאוד בפני מים ואבק – IP66.
- קיים גם באופציה לעמעום ועם סוללת גיבוי.
- מגוון רחב של אביזרי תליה זמינים.

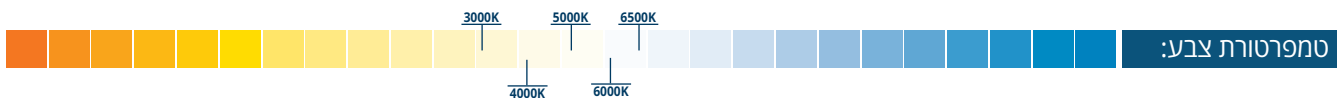
נתונים טכניים:

- **גוף:** יציקת אלומיניום תעופתי בלחץ גבוה בציפוי אנטיקורוזיבי לסביבה ימית (Marine-Grade) לעמידה בתקן UL1598A. כיסוי זכוכית מחוסמת עם אפשרות שילוב PC עמיד UV לטובת שילוב עדשות אופטיות מיוחדות.
- **דרייבר:** אטום תוצרת MEANWELL.
- **טמפי צבע אפשריות:** 2200K-7000K.
- **מקדם מסירת צבע:** CRI>80.



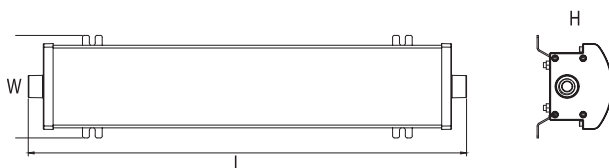
דגם	הספק (W)	טמפרטורת צבע	גובה/רוחב/אורך (מ"מ) H/AxLx	אופטיקה	תפוקת אור (lm)	נצילות אורית (lm/W)
ELTAM EX-Linear Out Proof	10-30	2200K- 6500K	370x114.7x160	40°/60°/90°	1200-4200	120-140
ELTAM EX-Linear Out Proof	10-50	2200K- 6500K	670x114.7x160	40°/60°/90°	1200-7000	120-140
ELTAM EX-Linear Out Proof	10-100	2200K- 6500K	970x114.7x160	40°/60°/90°	1200-14000	120-140
ELTAM EX-Linear Out Proof	10-150	2200K- 6500K	1270x114.7x160	40°/60°/90°	1200-21000	120-140
ELTAM EX-Linear Out Proof	10-150	2200K- 6500K	1570x114.7x160	40°/60°/90°	1200-21000	120-140

\* גוף התאורה זמין בגוונים, תפוקות אור והספקים שונים לפי דרישה. \*\* תיתכן סטייה של עד +/-10% בנתונים. ט.ל.ח.

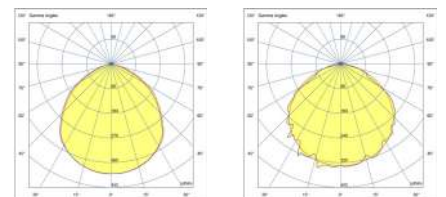


טמפרטורת צבע:

**שרטוטים:**



**עקומות פוטומטריות:**



## מתאים לשימוש באתרים:

### תעשיית שמן וגז

- כל ייצור וזיקוק נפט
- טעינה והובלה של נפט
- אחסון נפט וקמעונאות
- תעשיית LNG
- כל פעולות הכרייה והשירות

### תחום הימי והחלל

- חדר נקי וייצור תעופה וחלל
- תפעול כלי אוקיינוס

### תעשיית המזון והאלכוהול

- ייצור ואחסון קמח וחלקיקים עדינים
- ייצור מזון וזיקוק
- תעשיית האלכוהול

### תעשייה כימית

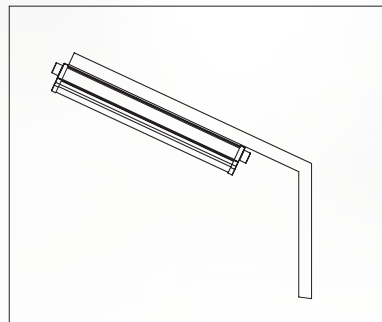
- כל סוגי מתקני הצבע
- ייצור ואחסון כימיקלים

### טיפול במתכות

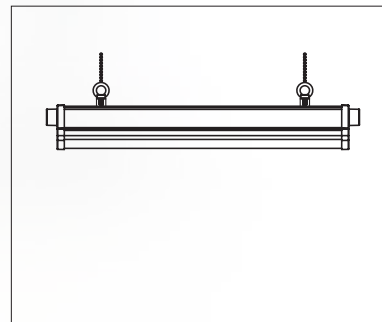
- מפעלי פלדה ואלומיניום
- תחנות שאיבה
- התכת מתכות, יציקה וייצור

מתאים לשימוש בסביבת לחות, אבק, טמפרטורה, ואדים.

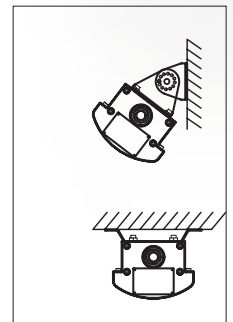
## אביזרי תלייה ואביזרים נלווים: (בהזמנה נפרדת)



הרכבה על מוט



הרכבת וו



הרכבה על הקיר

