



**תיאור המוצר:**

- בעל רמת אטימות גבוהה מפני אבק ומים - IP67
- מבחר רחב של אופטיקות לבחירה
- זמין כגוף עצמאי/שקוע תקרה/שקוע רצפה
- צביעה בגוון מיוחד לפי דרישה
- אפשרות להפעלה עם דרייבר (CC) או עם ספק 24 וולט (בתוספת מתאם להפעלה ב-CV)

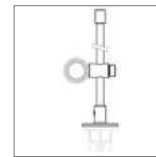
**נתונים טכניים:**

- גוף: גוף אלומיניום בעיצוב ייחודי לפיזור חום אופטימלי עם ציפוי אנודיזי. גימור בצבע טיטניום. זכוכית מחוסמת, לובר מונע סנוור (Honeycomb) בהזמנה נפרדת.
- דרייבר: דרייבר זרם קבוע או ספק מתח 24 וולט (בתוספת מתאם להפעלה ב-CV).
- לדים: תוצרת Lumileds או ש"ע.
- טמפ' צבע: 2200-5000, RGBW.
- מקדם מסירת צבע: >90 CRI.

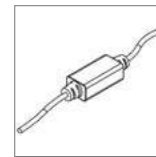
# GINGER XL

גוף תאורת ספוט בינוני בטכנולוגיה אופטית מתקדמת המיוצר במפעלינו בישראל. ה- GINGER XL מגיע בעוצמת הפעלה של 8.5 וואט ובמגוון עדשות. לגוף GINGER מספר אפשרויות התקנה: S - עצמאי (על רגליים) / D - שקוע תקרה / T - שקוע תקרה מתכוון / H - שקוע קרקע (כולל קופסת השקעה) / NSP - עדשה צרה במיוחד 4° (גרסא עצמאית ואור לבן בלבד) גוף התאורה בעיצוב קומפקטי ועוצמתי במיוחד. מתאים לשימוש חיצוני בדרגת אטימות IP67 עם מגוון רחב של אפשרויות אופטיקה. מתאים לתאורת אווירה, נוי, עצים, צמחים ושימושים אדריכליים.

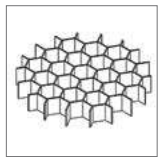
**אביזרים נוספים:**



מוט תליה



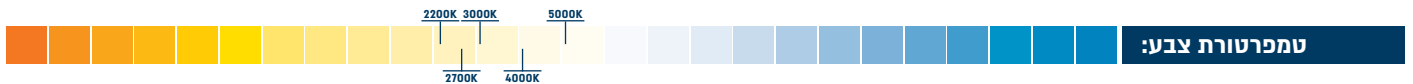
מתאם להפעלה ב-CV



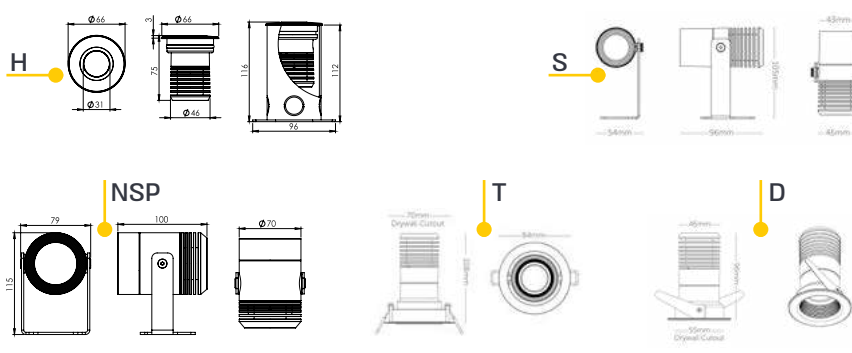
Honeycomb

דגם	הספק (W)	טמפרטורת צבע	קוטרי גובה רוחב (מ"מ)	אופטיקה	תפוקת אור (lm)	נצילות אורית (lm/W)
GINGER XL	8.4	4000K	ראה שרטוטים	9° / 28° / 37° / OVAL 48°*20°	792	95
GINGER NSP	8.4	4000K	ראה שרטוטים	4°	487	58

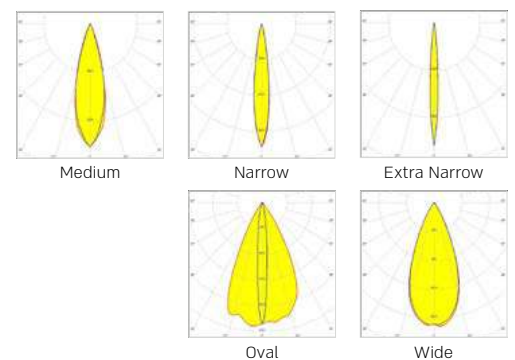
\* הנתונים בטבלה מתייחסים לדגמים המופיעים בה בלבד. ניתן להזמין גופי תאורה באופטיקה / טמפ' צבע / הספקים / גדלים שונים לפי דרישה. \*\* תיתכן סטייה של +/-10%. ט.ל.ח.



**שרטוטים:**



**עקומות פוטומטריות:**



PF>92%
ta=-18~+40°
IP67
TM21
LM80
III
ת"ו 20
ISO 9001:2015 CERTIFIED COMPANY

\* הנתונים המובאים כאן נועדו למטרות מידע בלבד והם עשויים להשתנות ללא הודעה מוקדמת. ט.ל.ח.