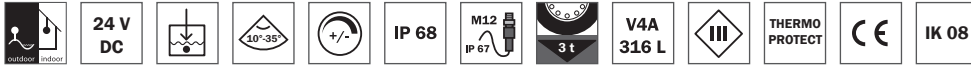




Einbaustrahler brilliance-maxi 20 W

Recessed spot brilliance-maxi 20 W

Projecteur encastrable brilliance-maxi 20 W



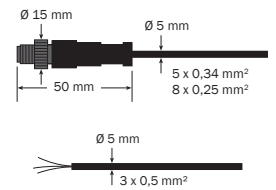
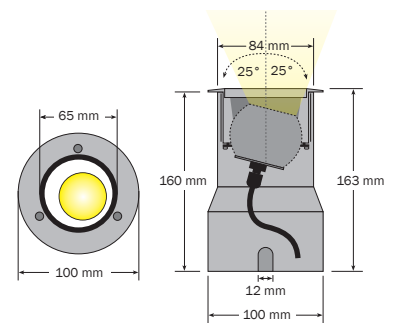
- schwenkbarer LED Einbaustrahler 20 W; Abstrahlwinkel 10, 20 und 35° lieferbar
- zur Beleuchtung von Pflanzen und Architektur oder als Streiflicht an Mauer und Boden
- extrem kompakte Bauform; **Montage nur mit Bodeneinbauhülse ds EH**
- 0 - 100% dimmbar mit PWM-Dimmer über separaten Dimmeingang
- auch als brilliance 20 W hc, mit integriertem Honeycomb-Blendschutz lieferbar
- Gehäuse V4A Edelstahl, mit gehärteter Glasscheibe, verschraubt in spezialeloxierter Aluminium Bodeneinbauhülse
- schwenkbare Leuchteinheit mit innovativer Kugelmechanik, auf Wunsch mit voreingestelltem Winkel
- THERMOPROTECT-System, verhindert die Überhitzung des Strahlers und sorgt damit für eine sehr hohe Lebensdauer der LED
- Temperaturbereich - 25°C bis + 50°C; verschiedene Anschlussvarianten lieferbar
- diese Leuchten enthalten eine Lichtquelle der Energieeffizienzklasse G oder F

- pivoting recessed LED spot 20 W; beam angles 10, 20 und 35° available
- for illuminating plants or architecture or as wall or floor sidelight
- extremely compact design; **mounting only with floor sleeve ds EH**
- 0 - 100% dimmable with PWM dimmer via separate dimming input
- also available as brilliance 20 W hc, with integrated Honeycomb glare protection
- body in 316L stainless steel, with tempered glass plate, screwed into a specially anodised aluminium floor sleeve
- pivoting lamp unit with innovative ball mechanism, available with pre-set angle
- THERMOPROTECT system, avoids overheating of the spotlight ensuring a very long life of the LED
- operable temperature range - 25°C up to + 50°C; different connection variants available
- these lights contain a light source with energy efficiency class G or F

- spot encastré LED pivotant 20 W; angles de départ 10, 20 und 35° disponibles
- pour l'éclairage floral et architectural ou comme lumière rasante sur des murs ou des sols
- un design extrêmement compact; **le montage uniquement avec sa douille encastrée au sol ds EH**
- 0 - 100% variable à l'aide d'un variateur PWM via une entrée de variateur séparée
- également disponible en tant que brilliance 20 W hc, muni d'un pare-lumière anti-éblouissement en alvéole
- boîtier en acier inoxydable V4A, avec vitre en verre durci, vissée dans une douille en aluminium spécialement anodisée
- luminaire basculant avec un mécanisme à billes innovant, avec angle pré réglé à votre demande
- le système THERMOPROTECT protège contre la surchauffe du spot et assure ainsi une très longue durée de vie de la LED
- boîte gamme de température entre - 25°C et + 50°C; différentes variantes de branchements disponibles
- ces luminaires contiennent une source lumineuse de classe d'efficacité énergétique G ou F



ds EH Einbauhülse, separat bestellen
ds EH installation sleeve, to be ordered separately
Douille d'encastrement ds EH, à commander séparément



Art.-No.	Model		⚡	Watt
brilliance-maxi 20 W				
30021.XXX.XX.XX	br 20	V4A/316L	24 V DC ²	20 W
30121.XXX.XX.XX	br 20 hc ¹	V4A/316L	24 V DC ²	20 W

Art.-No.	☀️	∅	CRI	EEK
XXXX.827.XX.XX	☐ warm white, 2700 K	1840 lm	>80	G
XXXX.830.XX.XX	☐ warm white, 3000 K	1892 lm	>80	G
XXXX.840.XX.XX	☐ neutral white, 4000 K	1940 lm	>80	F
XXXX.850.XX.XX	☐ cool white, 5000 K	2150 lm	>80	F

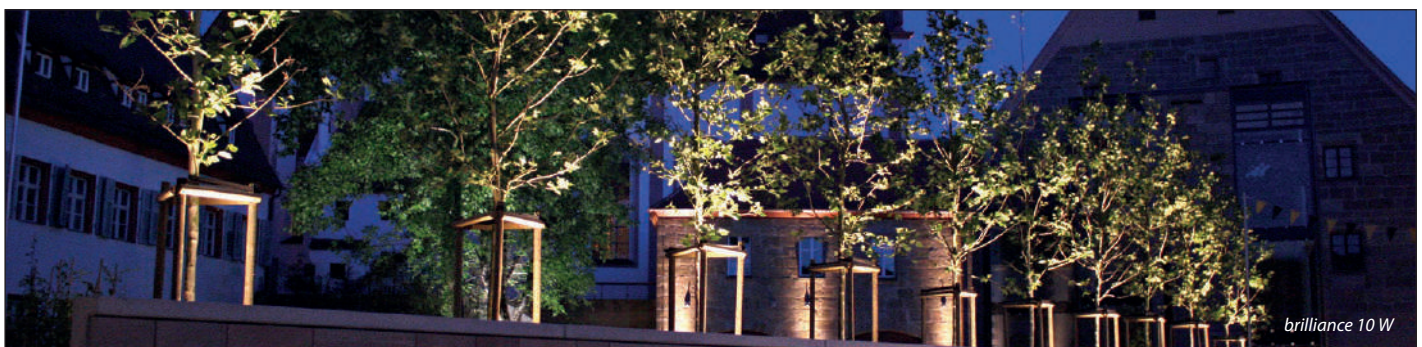
Art.-No.	📐
XXXX.XXX.10.XX	10°
XXXX.XXX.20.XX	20°
XXXX.XXX.35.XX	35°

Art.-No.	🔌
XXXX.XXX.XX.33	5 m
XXXX.XXX.XX.40	Plug/Stecker
XXXX.XXX.XX.42	5 m

¹ Honeycomb Wabenblendschutz, -30% Leuchtintensität • Honeycomb glare protection, -30% light intensity • Antiéblouissant en alvéoles Honeycomb, -30% d'intensité d'éclairage
² Leuchten mit M12 Stecker für Betrieb an 24 V Multiboxen • lights with M12 plug for operation on 24 V multiboxes • Lampes avec prise M12 pour fonctionnement sur boîtiers multiples 24 V
³ IP 67 bei Leuchten mit Gehäusestecker, 40. • IP 67 for lights with housing plug, 40. • IP 67 pour luminaires avec fiche boîtier, 40.
 Weitere Leuchtfarben auf Anfrage • Other light colors on request • Autres couleurs de la lumière sur demande

Zubehör • accessories • accessoires ▶ brilliance-maxi 20 W			
Art.-No.	Model	Beschreibung • description • description	
94300	ds EH	Aluminium Bodeneinbauhülse zur Diebstahlsicherung Ø 100 mm x 160 mm, mit 3 x Torx TX20 Schraube Aluminum floor-mounting sleeve for theft protection Ø 100 mm x 160 mm, with 3 x Torx TX20 screw Douille encastrée au sol en aluminium servant d'anti-vol Ø 100 mm x 160 mm, munie de vis 3 x Torx TX20	

Weiteres Zubehör ab Seite • additional accessories from page • autre accessoires à partir de la page ▶ 69 + 151



brilliance 10 W