

# RoLine / LHB13

גוף מוגן מים  
| LED



התמונה להמחשה בלבד!

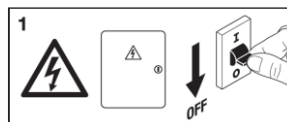
Installation Instructions | הוראות התקנה



## נתונים טכניים:

- מתח: 230Vac 56/60Hz
- דרגת אטימות: IP66
- סוג: Class I
- דירוג אנרגטי: A+
- הספק מקסימלי 40W
- טמפרטורת עבודה: Ta 25°C

## נתק את זרם החשמל



## הוראות התקנה:

- גוף התאורה מסופק עם המחבר המקורי.
- יש לחבר את גוף התאורה עפ"י האיורים המצ"ב.
- גוף התאורה מוכן להדלקה.

## חשוב:

גוף התאורה הנ"ל מוגדר כפסולת של ציוד אלקטרוני וחשמלי (WEEE) אי לכך אין להשליכם כפסולת רגילה. כאשר גוף התאורה מפסיק לפעול ולא ניתן עוד לתיקון, יש להטמינו במכלים המיועדים לפסולת מסוג זה.

## אזהרה:

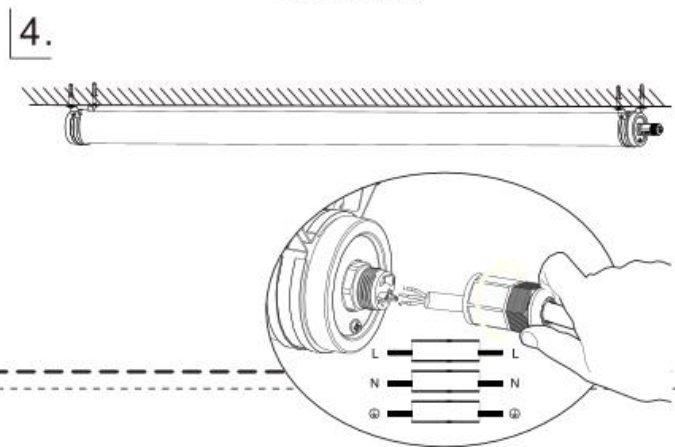
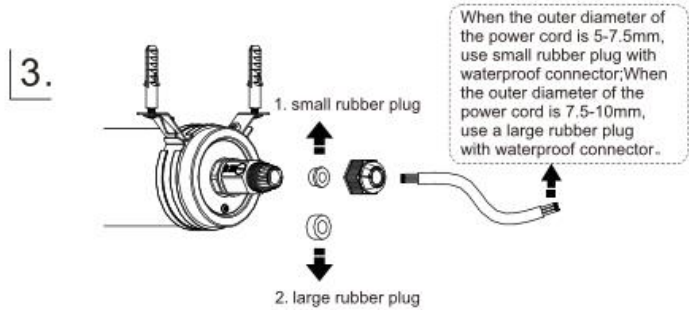
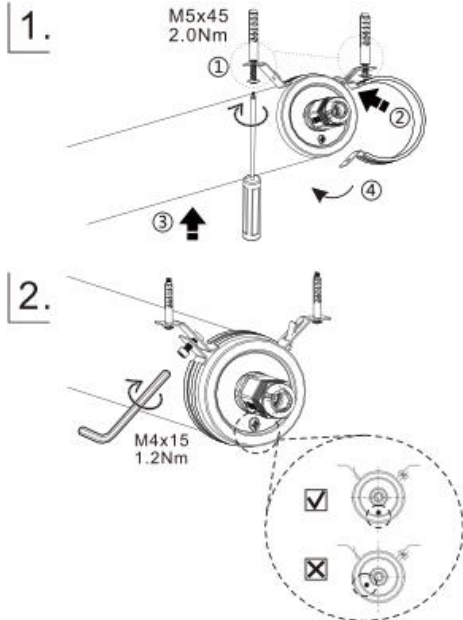
- החייב לרשת החשמל יבוצע ע"י חשמלאי מוסמך, חובה לנתק את זרם החשמל לפני ביצוע התקנה או כל פעולה בגוף.
- החלף כל מגן הגנה שבור.
- יש למנוע מגע של כבל הזינה בגוף.
- גוף תאורה זה מיועד להתקנה פנימית בלבד.
- שימוש בעמעמים שלא מתאימים למעגלי מתח נמוך עלולים לגרום נזק לדרייבר.
- אין לכסות את המנורה בכל חומר מבודד.

## תחזוקה:

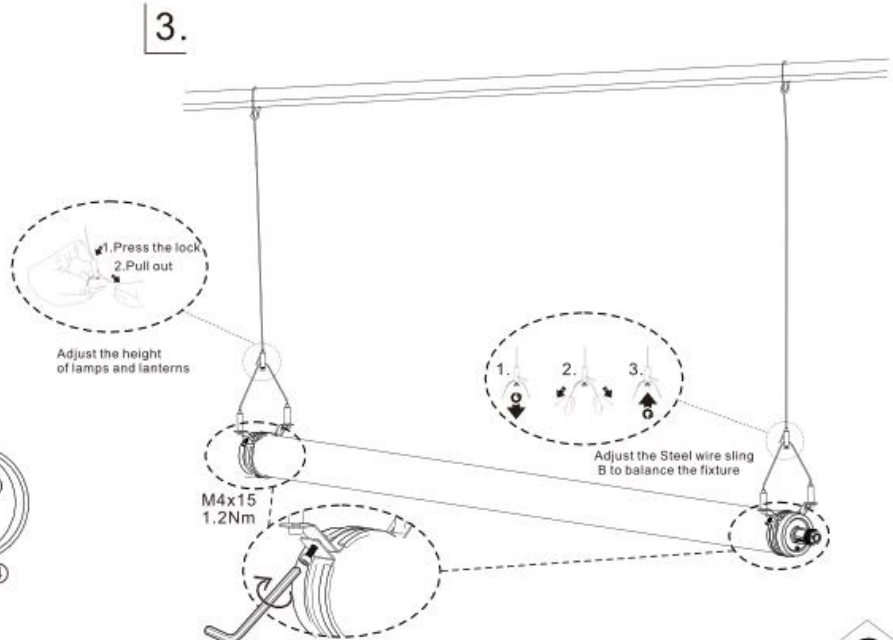
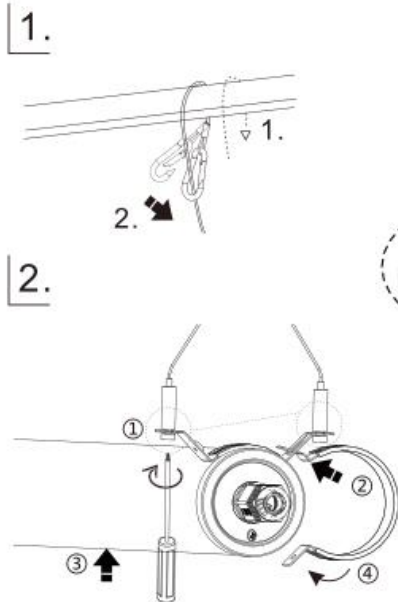
- ניקוי הדיפיוזר יעשה באמצעות מטלית אנטיסטטית רכה.
- במקרה תקלה אין לבצע כל תיקון או/ו שינוי בגוף התאורה, יש לפרקו ולמסור לתיקון לחברת שטייניץ לירד הנדסת תאורה בע"מ.
- אין לעשות שימוש בחומרים חריפים כגון: אלכוהול, דטרגנטים או כימיקלים שונים.
- מקור האור אינו ניתן להחלפה.

חברתנו שומרת לעצמה את הזכות לשנות נתונים במוצרינו ללא הודעה מוקדמת. על אף המאמצים שהחברה משקיעה בהנגשת מידע נכון, עשוי המידע להכיל אי-דיוקים ו/או שגיאות דפוס, וכן יתכן ונפלו טעויות טכניות, אינפורמטיביות או אחרות במידע. ט.ל.ח כפוף לתנאי האחריות של האגודה כמפורט באתר האינטרנט של האגודה ו/או כמפורט בתנאי הצעת המחיר ללקוח | ההוראות מנוסחות בלשון זכר לצרכי נוחות בלבד והן מתייחסות לנשים וגברים כאחד

### A. Ceiling mounting



### B. Suspension mounting



2