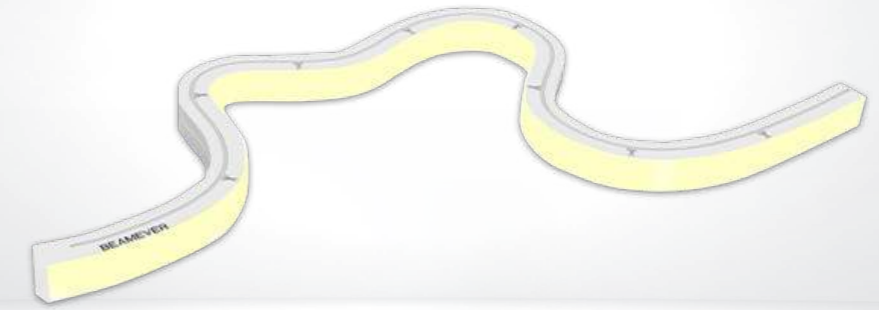
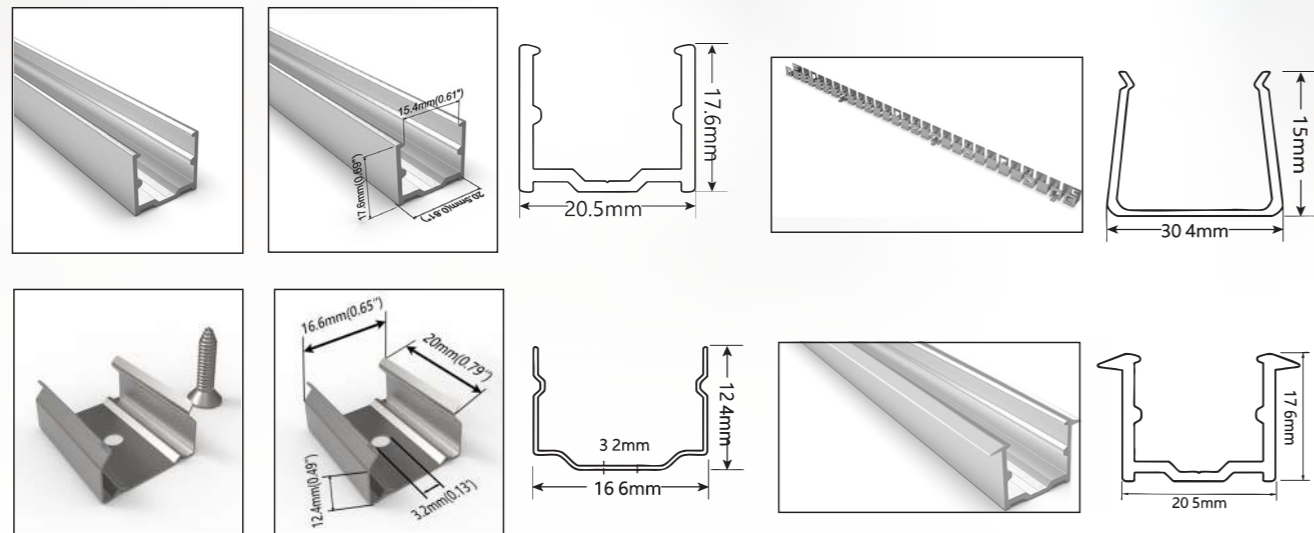


אביזרים נוספים ואפשרויות התקנה:



אפשרויות כניסות כבל מגוונות:



## LINIO NEON 3D

תיאור המוצר:

- אטימות למים ואבק - IP67. עמידות בלחות גבוהה.
- מקדם החזרת צבע גבוה - CRI>80/90.
- עד 5 מטר בחיבור יחיד למתח (בהתאם לדגם הנבחר).
- זמין לחיתוך לטובת התאמה מדויקת של האורך (לפ מודול של 50 מ"מ).
- זמין בדגמי Tunable White, RGBW, RGB לפי דרישה.
- עמיד בטמפרטורות גבוהות.
- יחידת חיתוך של 5 ס"מ.

נתונים טכניים:

- **גוף:** פס גמיש בחתך 16X15 מ"מ המיוצר בטכנולוגיה מיוחדת במילוי PU GLUE בעל רמת היגרסקופיות נמוכה.
- **ספק כוח:** בהתאם לדגם הנבחר. ניתן להתאים ל-DALI / DMX / 1-10V ועוד, לפי דרישה.
- **טמפר' צבע אפשריות:** 2700K / 3000K / 4000K / RGB / TW.
- **מקדם מסירת צבע:** CRI>93.

פס לד חלבי 3D הניתן לכיפוף עליון וצד, בשלושה מימדים (פרופיל תאורה גמיש) IP67 בחתך 16X15 מ"מ המתאים להתקנה בתנאי פנים וחץ. הגוף מיוצר בטכנולוגיה מיוחדת במילוי PU GLUE המאפשר רמת אטימות גבוהה במיוחד ורמת היגרסקופיות נמוכה במיוחד. טכנולוגיה זו מאפשרת התקנה גם במקומות בעלי רמת לחות גבוהה יחסית. מתאים במיוחד לתאורה אדריכלית בתנאי פנים וחץ - סביב בריכות שחיה, הארת קונטורים, מסדרונות, חדרי מלון ועוד.



דגם	הפסק (Watt/m)	גוון אור	תפוקת אור (lm/m)	נקודות חיתוך (בחיבור יחיד למתח)	אורך מקסימלי (בחיבור יחיד למתח)
3D	10	2700K	692	50 mm	5 meters
3D	10	3000K	703	50 mm	5 meters
3D	10	3500K	711	50 mm	5 meters
3D	10	4000K	720	50 mm	5 meters
3D	10	5000K	736	50 mm	5 meters

\* גוף התאורה זמין בגוונים, תפוקות אור, הספקים שונים ושיטות הפעלה נוספות לפי דרישה.  
\*\* תיתכן סטייה של עד +10% בנתונים. ט.ל.ח.

טמפרטורת צבע: 2700K, 3000K, 4000K, 6000K

שרטוטים: עקומות פוטומטריות

300mm(11.81") 5000mm(196.85") 300mm(11.81") 16mm(0.63") 15mm(0.59")

220-240V 50-60 Hz, ta=-20~+60, RG0, L80>54,000 Hours, IP67, CB, ת"י 20, ISO 9001

