



התמונה להמחשה בלבד!

Light Line 075

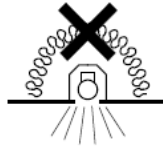
גוף תאורה שקוע תקרה



Installation Instructions | הוראות התקנה

נתונים טכניים:

- מתח: 220-240VAC 50-60Hz
- הספק: Max 57W
- דרגת אטימות: IP40
- סוג: Class I
- דירוג אנרגטי: A+



נתק את זרם החשמל

הוראות התקנה:

יש להעזר באיורים המצ"ב

- לפני התקנת גוף התאורה יש להכין פתח בתקרה, בהתאם למידות הגוף.
- הכנס את גוף התאורה לתקרה לפתח שהוכן מבעוד מועד.
- משקל גוף התאורה לא יועבר לתקרה מונמכת/דקורטיבית/תותב/גבס וכו'. גופי התאורה והאביזרים שמעל תקרת תותב יחוברו באמצעות מתלים נפרדים (אינם מסופקים) לתקרה המובנית או לקונסטרוקציה. התקנת גופי התאורה לתקרות דקורטיביות או גבס ייעשו בהתאם לתקנים: ת"י 1924 תקרות גבס ו-ת"י 5103 תקרות תלויות.
- חווט את הגוף על פי תרשים חיווט מצ"ב.
- גוף התאורה מוכן להדלקה.

חשוב:

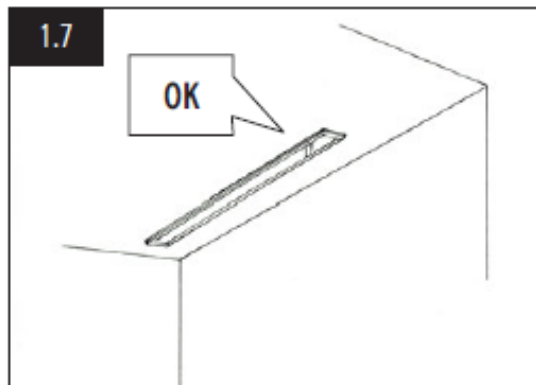
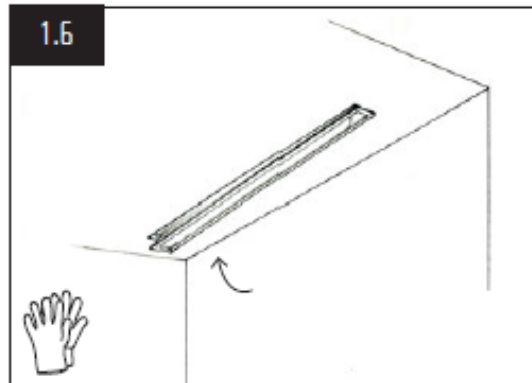
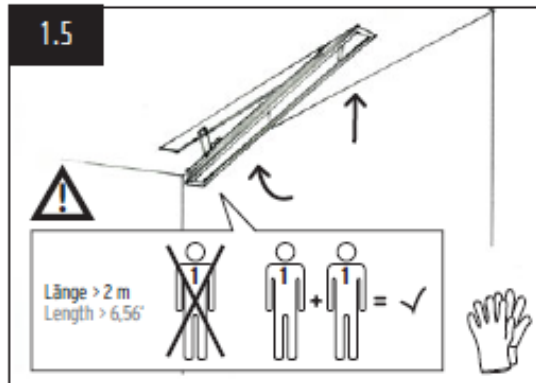
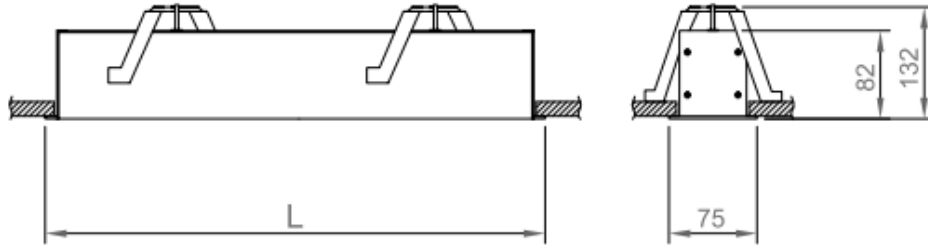
גוף התאורה הנ"ל מוגדר כפסולת של ציוד אלקטרוני וחשמלי (WEEE) אי לכך אין להשליכם כפסולת רגילה. כאשר גוף התאורה מפסיק לפעול ולא ניתן עוד לתיקון, יש להטמינו במכלים המיועדים לפסולת מסוג זה.

אזהרה:

- החיבור לרשת החשמל יבוצע ע"י חשמלאי מוסמך, חובה לנתק את זרם החשמל לפני ביצוע התקנה או כל פעולה בגוף.
- החלף כל מגן הגנה שבור.
- יש למנוע מגע של כבל הזינה בגוף.
- גוף תאורה זה מיועד להתקנה פנימית בלבד.
- שימוש בעמעמים שלא מתאימים למעגלי מתח נמוך עלולים לגרום נזק לדרייבר.
- אין לכסות את המנורה בכל חומר מבודד.
- מקור האור אינו ניתן להחלפה.

תחזוקה:

- ניקוי הדיפוזר יעשה באמצעות מטלית אנטיסטטית רכה.
- במקרה תקלה אין לבצע כל תיקון או/ו שינוי בגוף התאורה, יש לפרקו ולמסור לתיקון לחברת שטייניץ לירד הנדסת תאורה בע"מ.
- אין לעשות שימוש בחומרים חריפים כגון: אלקוהול, דטרגנטים או כימיקלים שונים.



חברתנו שומרת לעצמה את הזכות לשנות נתונים במוצרינו ללא הודעה מוקדמת. על אף המאמצים שהחברה משקיעה בהנגשת מידע נכון, עשוי המידע להכיל אי-דיוקים ו/או שגיאות דפוס, וכן יתכן ונפלו טעויות טכניות, אינפורמטיביות או אחרות במידע. ההוראות מנוסחות בלשון זכר לצרכי נוחות בלבד והן מתייחסות לנשים וגברים כאחד. כפוף לתנאי האחריות כמפורט באתר האינטרנט של החברה www.eltam-eh.com ובתנאי הצעת המחיר ללקוח. ט.ל.ח.