

HiCLOUD HB30

תיאור המוצר:

- מערכת ניהול חום לעבודה בתנאים קשים במיוחד -30°C-+50°C
- זמין במגוון הספקים ותפוקות אור - עד 33,600lm.
- רמת אטימות גבוהה מפני מים ואבק - IP65.
- מבנה ייחודי לפיזור חום אופטימלי.
- רמת עמידות גבוהה בפני הולם מכאני - IK08.
- אורך חיים ארוך - עד כ-176,000 שעות.

HiCloud HB30 הוא גוף תאורת הצפה עוצמתי, עמיד ומגוון עם מערכת ניהול חום מקצועית המתאים לעמידה בתנאי טמפרטורה -30°C-50°C. HB30 זמין ב-3 גדלים פיזיים, עם מספר אפשרויות אופטיות שונות ועם מגוון גדול של אביזרים נלווים, המאפשרים אפשרויות התקנה שונות, כישויים להקטנת סינוור ואביזרים לחיסכון באנרגיה. מתאים להתקנה באולמות ספורט, מבני תעשייה, מחסנים, בתי קירוב, תנויות ועוד.

נתונים טכניים:

- גוף: סגסוגת אלומיניום לפיזור חום אופטימלי צבוע אלקטרוסטטית בתנור. בעל עדשה 120°/90°/60°.
- לדים: תוצרת CREE, Lumileds או ש"ע.
- דרייבר: זמין בדגם DALI / 1-10V לפי דרישה.
- טמפי' צבע: 3000K / 4000K / 5000K
- מקדם מסירת צבע: CRI>70/80 (בהזמנה מיוחדת CRI >90).
- אופציה להזמנה: גלאי נוכחות, גלאי אור יום, בקר Zigbee.

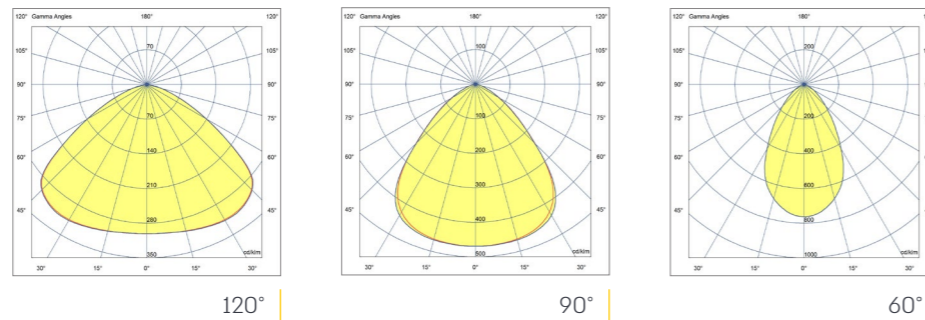
אביזרים נלווים זמינים:

- מתאם להתקנה על קיר / תקרה.
- התקנה באמצעות וו תליה / זרוע U.
- מגוון אביזרים למניעת סנוור.

דגם	הספק (W)	טמפרטורת צבע	גובה-קוטר (מ"מ)	משקל (ק"ג)	אופטיקה	תפוקת אור (lm)	נצילות אורית (lm/W)
HB30-100	100	4000K	Ø251x169.5	3.4	120°-60°	13,000	130
HB30-120	120	4000K	Ø251x169.5	3.4	120°-60°	15,600	130
HB30-150	150	4000K	Ø271x177.5	3.4	120°-60°	19,500	130
HB30-200	200	4000K	Ø340x179	3.8	120°-60°	26,000	130
HB30-240	240	4000K	Ø340x179	3.8	120°-60°	33,600	140

* הנתונים בטבלה מתייחסים לדגמים המופיעים בה בלבד. ניתן להזמין גופי תאורה באופטיקה / טמפי' צבע / הספקים / גדלים שונים לפי דרישה. ** תיתכן סטייה של +/-10%. ט.ל.ח.

עקומות פוטומטריות:



טמפרטורת צבע:

אביזרים נלווים:



לתקרה ±45°

שרשרת אבטחה

מגוון רפלקטורים:



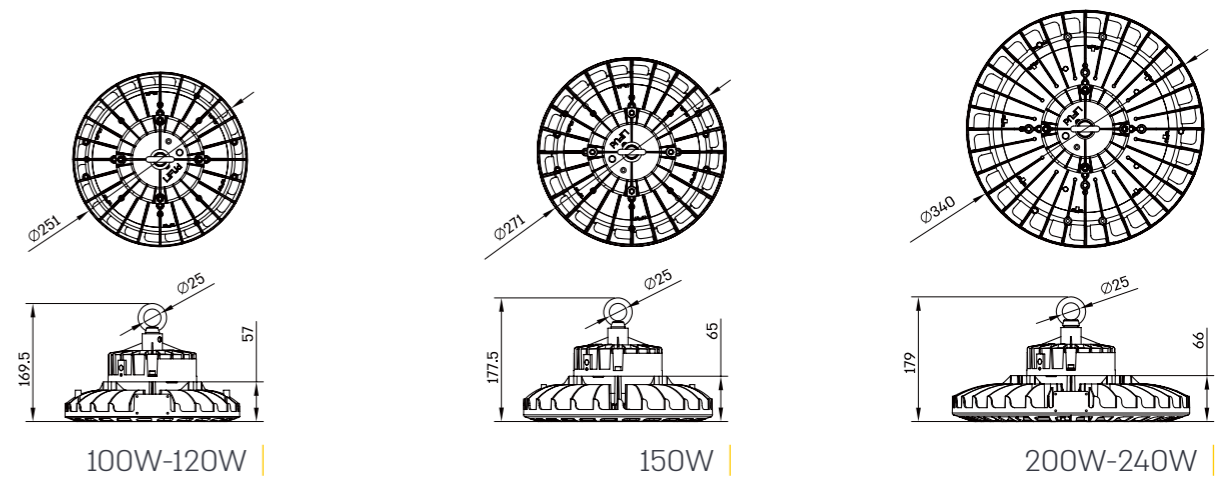
רפלקטור אלומיניום שחור

רפלקטור אלומיניום 120°/90°/65°

PC מונע סינוור כולל מכסה

PC מונע סינוור

שרטוטים:



* הנתונים המובאים כאן נועדו למטרות מידע בלבד והם עשויים להשתנות ללא הודעה מוקדמת. ט.ל.ח.