

HiCloud

גוף תאורה תלייה LED



התמונה להמחשה בלבד!

| LED

Installation Instructions | הוראות התקנה



נתונים טכניים:

- מתח: 50Hz/60Hz 230VAC
- דרגת אטימות: IP65
- סוג: Class I
- דירוג אנרגטי: A+
- טמפרטורת עבודה: Ta 45°C
- הספק: 200W Max.



נתק את זרם החשמל

הוראות התקנה:

- הכן מתלה מתאים ע"ג התקרה (איור 1)
- חבר את גוף התאורה למתלה (איור 2)
- חבר את חוטי הזינה לקופסת חיבורים תקנית (איננה מסופקת) עפ"י תרשים החיווט
- במידת הצורך חבר את חוטי הבקרה עפ"י תרשים חיווט חוטי בקרה.
- גוף התאורה מוכן להדלקה.

חשוב:

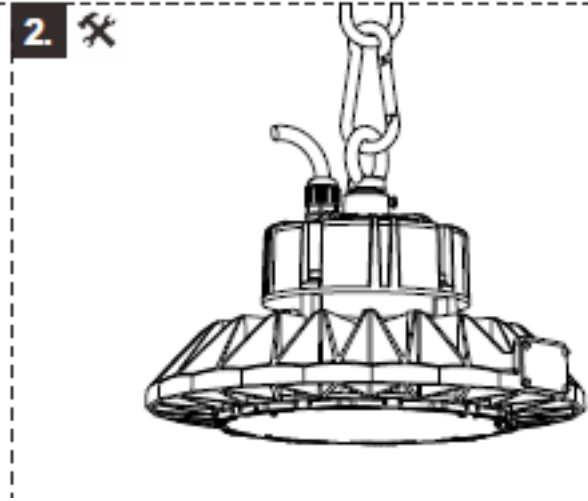
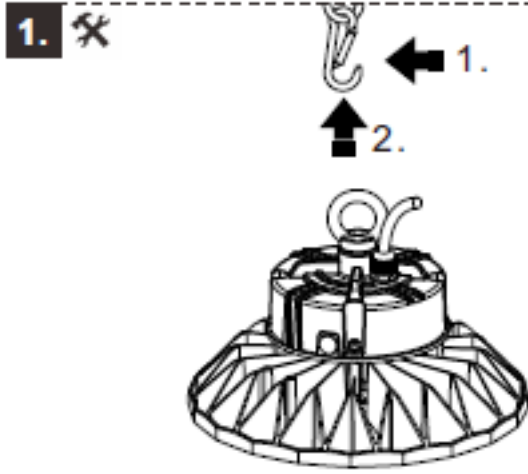
גוף התאורה הנ"ל מוגדר כפסולת של ציוד אלקטרוני וחשמלי (WEEE) אי לכך אין להשליכם כפסולת רגילה. כאשר גוף התאורה מפסיק לפעול ולא ניתן עוד לתיקון, יש להטמינו במכלים המיועדים לפסולת מסוג זה.

אזהרה:

- החיבור לרשת החשמל יבוצע ע"י חשמלאי מוסמך, חובה לנתק את זרם החשמל לפני ביצוע התקנה או כל פעולה בגוף.
- החלף כל מגן הגנה שבור.
- יש למנוע מגע של כבל הזינה בגוף.
- שימוש בעמעמים שלא מתאימים למעגלי מתח נמוך עלולים לגרום נזק לדרייבר.
- אין לכסות את המנורה בכל חומר מבודד.

תחזוקה:

- ניקוי הדיפוזר יעשה באמצעות מטלית אנטיסטטית רכה.
- במקרה תקלה אין לבצע כל תיקון או/ו שינוי בגוף התאורה, יש לפרקו ולמסור לתיקון לחברת אלתם שטייניץ מפעלי תאורה בע"מ.
- אין לעשות שימוש בחומרים חריפים כגון: אלכוהול, דטרגנטים או כימיקלים שונים.
- מקור האור אינו ניתן להחלפה.



תרשים חיווט

L	brown	black
N	blue	white
⊕ GND	yellow/green	green

תרשים חיווט בקרה

Dimmable

DIM+	blue	brown	purple	white
DIM-	white	blue	gray	black

חברתנו שומרת לעצמה את הזכות לשנות נתונים במוצרינו ללא הודעה מוקדמת. על אף המאמצים שהחברה משקיעה בהנגשת מידע נכון, עשוי המידע להכיל אי-דיוקים ו/או שגיאות דפוס, וכן יתכן ונפלו טעויות טכניות, אינפורמטיביות או אחרות במידע. ההוראות מנוסחות בלשון זכר לצרכי נוחות בלבד והן מתייחסות לנשים וגברים כאחד.
 כפוף לתנאי האחריות של החברה כמפורט באתר האינטרנט של החברה www.eltam-eh.co.il או כמפורט בתנאי הצעת המחיר ללקוח. ט.ל.ח.