



התמונה להמחשה בלבד!

Punto 100

גוף תאורה שקוע תקרה

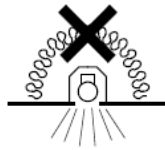


LED

Installation Instructions | הוראות התקנה

נתונים טכניים:

- מתח: 230Vac 50/60 Hz
- הספק: 18W max.
- דרגת אטימות: IP20
- סוג: Class II
- דירוג אנרגטי: A+
- טמפרטורת עבודה: Ta 35°C



נתק את זרם החשמל

הוראות התקנה:

יש להיעזר באיורים המצ"ב

- לפני התקנת גוף התאורה יש להכין פתח בתקרה, בהתאם למידות הגוף.
- הכנס את גוף התאורה לתקרה לפתח שהוכן מבעוד מועד.
- משקל גוף התאורה לא יועבר לתקרה מונמכת/דקורטיבית/תותב/גבס וכו'. גופי התאורה והאביזרים שמעל תקרת תותב יחברו באמצעות מתלים נפרדים (אינם מסופקים) לתקרה המובנית או לקונסטרוקציה. התקנת גופי התאורה לתקרות דקורטיביות או גבס ייעשו בהתאם לתקנים: ת"י 1924 תקרות גבס ו-ת"י 5103 תקרות תלויות.
- גוף התאורה מוכן להדלקה.

חשוב:

גוף התאורה הנ"ל מוגדר כפסולת של ציוד אלקטרוני וחשמלי (WEEE) אי לכך אין להשליכם כפסולת רגילה. כאשר גוף התאורה מפסיק לפעול ולא ניתן עוד לתיקון, יש להטמינו במכלים המיועדים לפסולת מסוג זה.

אזהרה:

- החיבור לרשת החשמל יבוצע ע"י חשמלאי מוסמך, חובה לנתק את זרם החשמל לפני ביצוע התקנה או כל פעולה בגוף.
- החלף כל מגן הגנה שבור.
- יש למנוע מגע של כבל הזינה בגוף.
- גוף תאורה זה מיועד להתקנה פנימית בלבד.
- שימוש בעמעמים שלא מתאימים למעגלי מתח נמוך עלולים לגרום נזק לדרייבר.
- אין לכסות את המנורה בכל חומר מבודד.
- מקור האור אינו ניתן להחלפה.

תחזוקה:

- ניקוי הדיפיוזר יעשה באמצעות מטלית אנטיסטטית רכה.
- במקרה תקלה אין לבצע כל תיקון או/ו שינוי בגוף התאורה, יש לפרקו ולמסור לתיקון לחברת שטייניץ לירד הנדסת תאורה בע"מ.
- אין לעשות שימוש בחומרים חריפים כגון: אלקוהול, דטרגנטים או כימיקלים שונים.

תרשים חיבור חשמלי:



אלתם עין-השופט
תוצרת תאורה 2000

INSTALLATION

INSTALLAZIONE, MONTAGE
INSTALLATION, INSTALCIÓN

1

| Art. | A | B | H | W | Ø |
|------|----|----|-----|-----|--------|
| RH13 | 30 | 30 | 230 | 400 | Ø160mm |
| RH14 | 30 | 30 | 230 | 400 | Ø168mm |
| RH15 | 30 | 30 | 230 | 430 | Ø160mm |
| RH16 | 30 | 30 | 230 | 430 | Ø168mm |

1

| Art. | A | B | H | W | Ø |
|------|----|----|-----|-----|--------------|
| RH17 | 30 | 30 | 230 | 400 | 160 x 160 mm |
| RH18 | 30 | 30 | 230 | 400 | 168 x 168 mm |
| RH19 | 30 | 30 | 230 | 430 | 160 x 160 mm |
| RH20 | 30 | 30 | 230 | 430 | 168 x 168 mm |

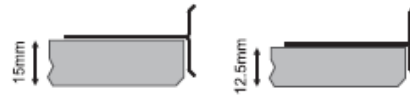
2 Round Trim



Round Trimless

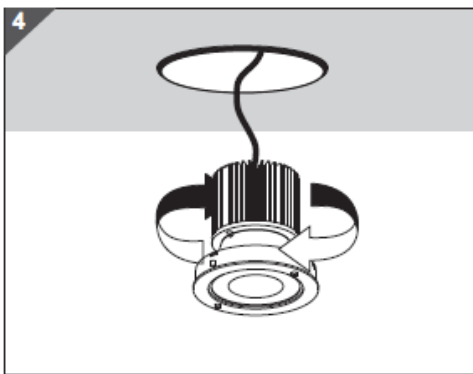
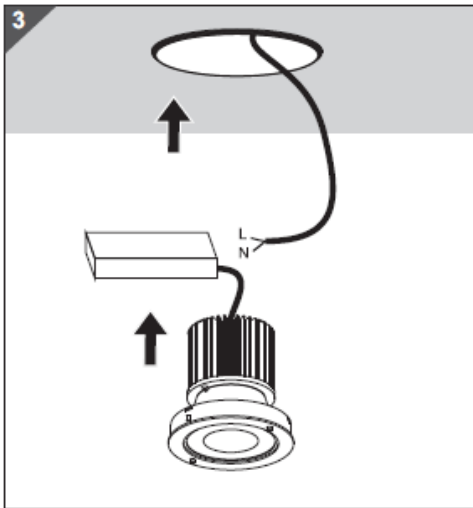
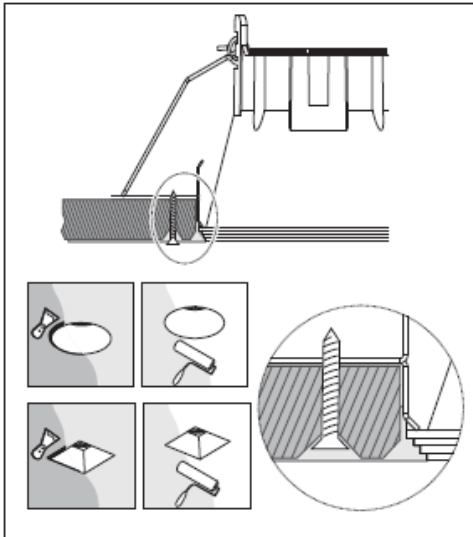
Install the brackets inside the ceiling opening.
Montare le staffe all'interno dell'apertura del controsoffitto.
Installieren Sie die Klammern in der Deckenöffnung.
Installez les supports à l'intérieur de l'ouverture du plafond.
Instale los soportes dentro de la abertura del techo.

2 Square Trim



Square Trimless

Install the brackets inside the ceiling opening.
Montare le staffe all'interno dell'apertura del controsoffitto.
Installieren Sie die Klammern in der Deckenöffnung.
Installez les supports à l'intérieur de l'ouverture du plafond.
Instale los soportes dentro de la abertura del techo.



MEASUREMENT

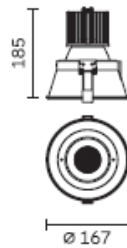
DIMENSIONI, ABMESSUNGEN DIMENSIONS, MEDIDAS

in mm

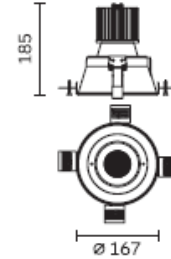
TRIM

TRIMLESS

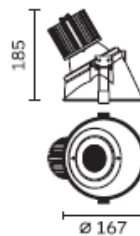
Fixed Round
Art.: RH13



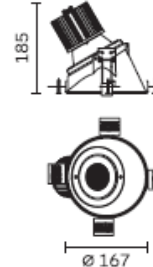
Art.: RH14



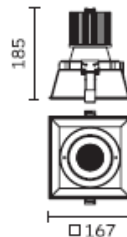
Wallwasher Round
Art.: RH15



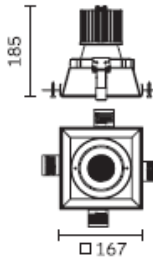
Art.: RH16



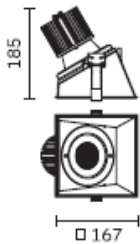
Fixed Square
Art.: RH17



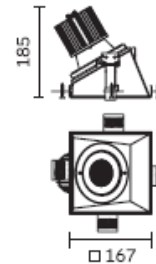
Art.: RH18



Fixed Square
Art.: RH19



Art.: RH19



חברתנו שומרת לעצמה את הזכות לשנות נתונים במוצרינו ללא הודעה מוקדמת. על אף המאמצים שהחברה משקיעה בהנגשת מידע נכון, עשוי המידע להכיל אי-דיוקים ו/או שגיאות דפוס, וכן יתכן ונפלו טעויות טכניות, אינפורמטיביות או אחרות במידע. ט.ל.ח. כפוף לתנאי האחריות של האגודה כמפורט באתר האינטרנט של האגודה ו/או כמפורט בתנאי הצעת המחיר ללקוח | ההוראות מנוסחות בלשון זכר לצרכי נוחות בלבד והן מתייחסות לגברים וגברים כאחד