

# URBAN DESIGN

תאורה  
אדריכלית  
לסביבה  
האורבנית



URBAN DESIGN 2023

עין-השופט מפעלי תאורה  
הבית לכל פתרונות ההנדסה והבקרה

שטייניץ לירד  
הנדסת תאורה

שטייניץ לירד

הנדסת תאורה

מבית:

עין-השופט מפעלי תאורה  
הבית לכל פתרונות ההנדסה והבקרה

קטלוג מותגי התאורה המובילים בעולם

עין-השופט מפעלי תאורה  
הבית לכל פתרונות ההנדסה והבקרה



dled  
Illumination Technologies

אלתם בקרה  
שליטה - בקרה - תקשורת



שטייניץ לירד  
הנדסת תאורה

אלתם טכנולוגיות תאורה  
מערכות תאורה כחול-לבן



VS LIGHTING SOLUTIONS

אלתם - שטייניץ מפעלי תאורה אגש"ח בע"מ | קיבוץ עין השופט 1923700 | 04-9035300  
www.steinitzlradlighting.co.il | www.eltam-eh.com | www.d-led.net



**עין-השופט מפעלי תאורה**  
הינה החברה המובילה בישראל  
בתחומי הנדסת התאורה והבקרה.  
החברה מאגדת בתוכה מספר  
חברות אשר נותנות מענה מושלם  
לכל צרכי הלקוח.  
עם מעל ל-100 שנות ניסיון מצטבר,  
חיבור החברות  
שטייניץ-לירד ואלתם עין-השופט  
מאפשר לכם לקבל פתרון מלא  
מבית אחד.

## עין-השופט מפעלי תאורה

### הבית לכל פתרונות ההנדסה והבקרה

עין-השופט מפעלי תאורה היא החברה היחידה בישראל שמפתחת, מייצרת, משווקת, מתקינה ומספקת פתרון מלא וכולל למערכות תאורת חוץ ופנים. מערכות הבקרה מבית אלתם בקרה פעילות בפרויקטים בישראל כבר מעל עשור. שילובן עם גופי התאורה המתקדמים שלנו מאפשר לכם תאורה מדויקת וחיסכון מקסימלי באנרגיה.

**פתרון מלא מבית אחד.**

לעין-השופט מפעלי תאורה צוות ההנדסה, הפיתוח, התכנון והייצור המקצועי והמנוסה בישראל. הצוות שלנו יודע לתת לכם פתרונות מלאים וייחודיים לטווח ארוך. אנחנו מעודדים את אנשי המכירות, הפיתוח וההנדסה שלנו לחשוב בגדול ומחוץ לקופסא, כדי לתת לכם את הפתרונות הטובים ביותר.

**אנשי המקצוע הטובים ביותר.**

עין-השופט מפעלי תאורה דואגת כל הזמן לעמוד בחזית הטכנולוגית של עולם התאורה. אנחנו עושים זאת בעזרת קשר של עשרות שנים עם מיטב היצרנים המובילים בעולם התאורה. המפגש בין צוותי הפיתוח וההנדסה של החברות מאפשר לנו להביא ללקוחותינו את המוצרים הטובים והמתקדמים ביותר המותאמים בדיוק לצרכיהם.

**המותגים המובילים בעולם התאורה.**

כמפעל יצרני מזה למעלה מ-50 שנה, אנחנו מכירים את גופי התאורה ומערכות הבקרה על כל רכיביהם. בעין-השופט מייצרים גופי תאורת LED כבר כ-20 שנה. אנחנו מביאים את כל הידע והניסיון שלנו בניהול תהליכי ייצור בקרה, עיבוד וטיפול בחומרי הגלם, ניהול BOM, עדכון גרסאות מוצרים ובקרת ואבטחת האיכות כדי לוודא שלקוחותינו יקבלו את גופי התאורה ורכיבי הבקרה הטובים ביותר והמתאימים לדרישות התקנים והלקוחות.

**יצרן כחול-לבן.**

## החופש שלכם חשוב לנו.

אנחנו רוצים שיהיה לכם את החופש לבחור ממבחר ענק של חברות ומותגי תאורה אמינים ומקצועיים. חברות מאורגנות, עם מערכי איכות מסודרים, שמוודאים שכל מוצר יוצא כפי שתיכננו אותו. בחרנו את המוצרים הטובים ביותר מכל העולם ממבחר מותגים מנוסים וחדשניים, שמכירים את צרכי השוק אך לא מפחדים לצאת מהמסגרת. יצרנים שיודעים לעשות את ההתאמות הנדרשות בהתאם לבקשותינו ובקשות לקוחותינו.

בין המותגים שלנו:



גשר יצחק נבון (יהודית), תל אביב  
ייעוץ תאורה: נועה לב.  
אדריכלות: נילי וניר חן אדריכלים.  
צילום: סיגל קולטון.

עין-השופט מפעלי תאורה  
הבית לכל פתחנות ההנדסה והבקרה

## עין-השופט מפעלי תאורה היא הבית לכל פתרונות ההנדסה והבקרה.

הבית שלנו מלא במסורת וידע של מיטב אנשי המקצוע והמותגים המובילים בישראל שעובדים ביחד למענכם.

### מערכות תאורה כחול לבן

צוות הפיתוח והייצור המנוסה ביותר בתחום התאורה והבקרה שפועל כבר עשרות שנים לפיתוחים טכנולוגיים מוצרים ייחודיים בתחומי תאורת הרחוב, תאורה צבאית, תאורה חקלאית ועוד. גופי ומערכות התאורה שלנו המיוצרים במפעל בעין-השופט מותאמים במיוחד לצרכי הלקוחות שלנו כדי שיפיקו את המירב מהמערכת שלהם.

### הנדסה ומותגי תאורה

צוות ההנדסה המקצועי, היצירתי והגמיש בישראל שיודע לפתח ולהביא לישראל את מותגי האיכות המובילים בעולם ולתת את מיטב הפתרונות למהנדסים, אדריכלים, מעצבי תאורה, לעיריות ולחברות הגדולות במשק כבר עשרות שנים. מהנדסי שטייניץ - לירד הם המנוסים והמקצועיים ביותר בהתאמת הפתרון המתאים עבור דרישותיכם.

### פיתוח וייצור מערכות תאורה אדריכלית

צוות הפיתוח והייצור היצירתי של די-לד מייצר במפעל החברה בעין-השופט מבחר פתרונות תאורה אדריכליים באיכות הגבוהה ביותר. גופי התאורה משולבים עם רכיבי ומערכות שליטה ובקרה במגוון שיטות תקשורת כדי לספק ללקוחותינו שליטה מלאה בדרך שבה הם מבליטים את המאפיינים הארכיטקטוניים, בתנאי פנים וחוץ, של המבנים והנוף האורבני.

### כל פתרונות השליטה והבקרה

אלתם מפתחת ומייצרת רכיבים, תוכנות ומערכות שליטה ובקרה לתאורה כבר כ-15 שנה. צוות אלתם בקרה הוא הצוות הותיק והמקצועי ביותר בפיתוח, התקנה והטמעת מערכות שו"ב לשימושי פנים וחוץ. מערכות השו"ב שלנו מאפשרות ללקוחותינו לנהל בצורה מיטבית את מערכת התאורה שלהם ולהביא לחיסכון משמעותי בהוצאות התחזוקה והאנרגיה.

### פיתוח גופי ומערכות תאורת חירום

מהשחקנים הוותיקים, המובילים והמוכרים בתחום תאורת החירום בישראל. פיתוחי תאורת החירום מבית אלקטרוזן מביאים את האיכות והאמינות של עין-השופט מפעלי תאורה גם לתחום תאורת החירום. מהנדסי המוצרים שלנו משלבים מערכות גיבוי מתקדמות, רכיבי תקשורת ואמצעי בדיקה אוטונומיים וידיניים כדי שמערכות תאורת החירום של לקוחותינו יאפשרו להם לישון בראש שקט.

### רכיבים מתקדמים לתאורה מקצועית

Vossloh-Schwabe Ein-Hashofet היא חברה משותפת לעין-השופט וענקית התאורה הגרמנית VS כבר כ-25 שנה. VSEH היא מהחברות המובילות בעולם בפיתוח וייצור רכיבי תאורה מתקדמים וייחודיים המשמשים לייצור גופי תאורה בעין-השופט ובחברות מובילות נוספות בעולם. דרייברים, מודולים, אופטיקות, רכיבי הגנה וחירום הינם רק חלק מהרכיבים המיוצרים על ידי החברה ונמכרים בישראל.

אלתם טכנולוגיות תאורה  
מערכות תאורה כחול-לבן

שטייניץ לירד  
הנדסת תאורה

dled  
Illumination Technologies

אלתם בקרה  
שליטה • בקרה • תקשורת

אלקטרוזן  
electrosen

V5 LIGHTING SOLUTIONS



# פרויקטים נבחרים



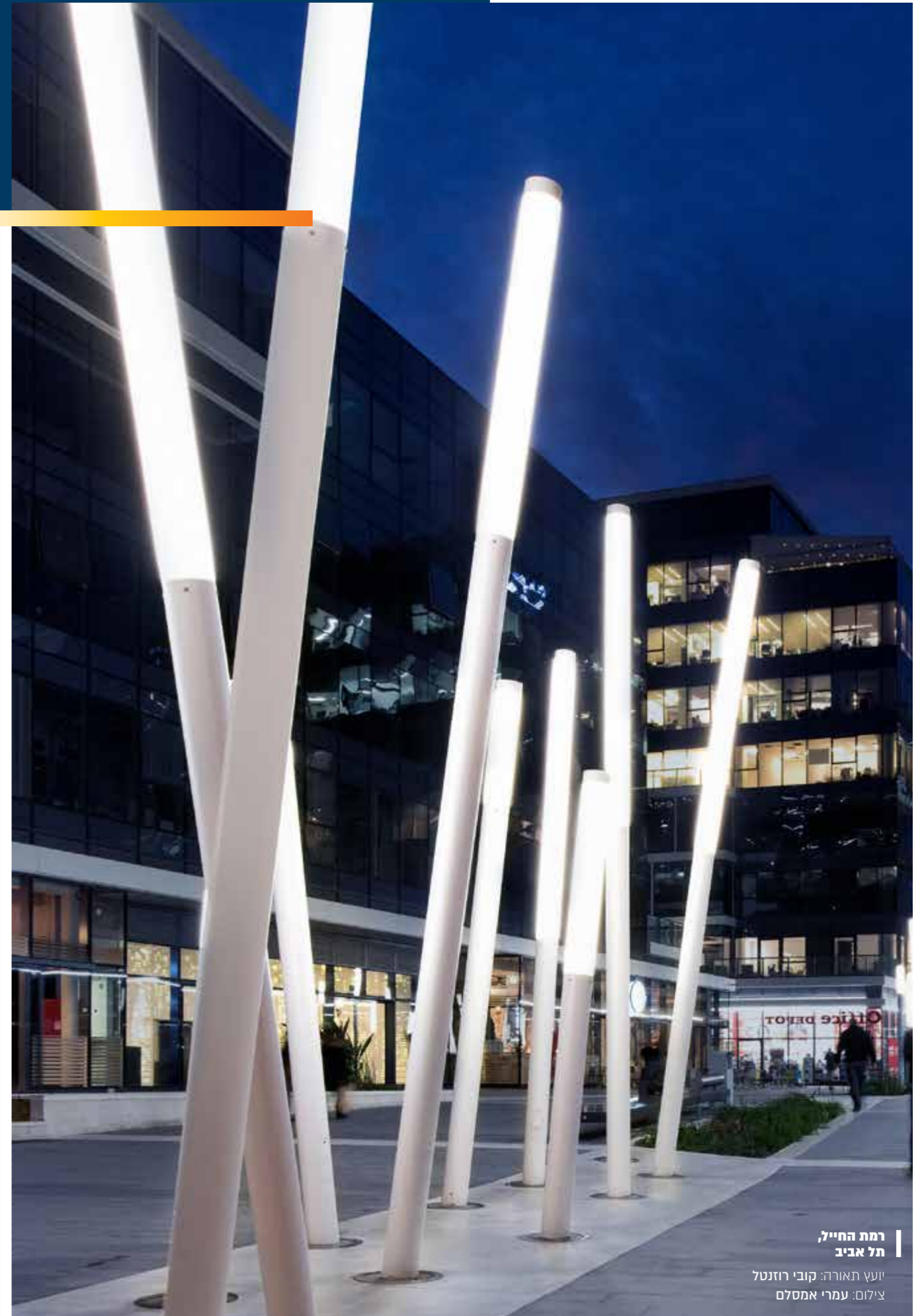
## גשר השמורות, נתניה

יועץ תאורה: קובי רוזנטל  
צילום: שגיא מורן



## מרכזית המפרץ, חיפה

יועץ תאורה: טופז הנדסת חשמל ותאורה  
אדריכלות: גורדון אדריכלים ומתכנני ערים  
צילום: שגיא מורן



## רמת החייל, תל אביב

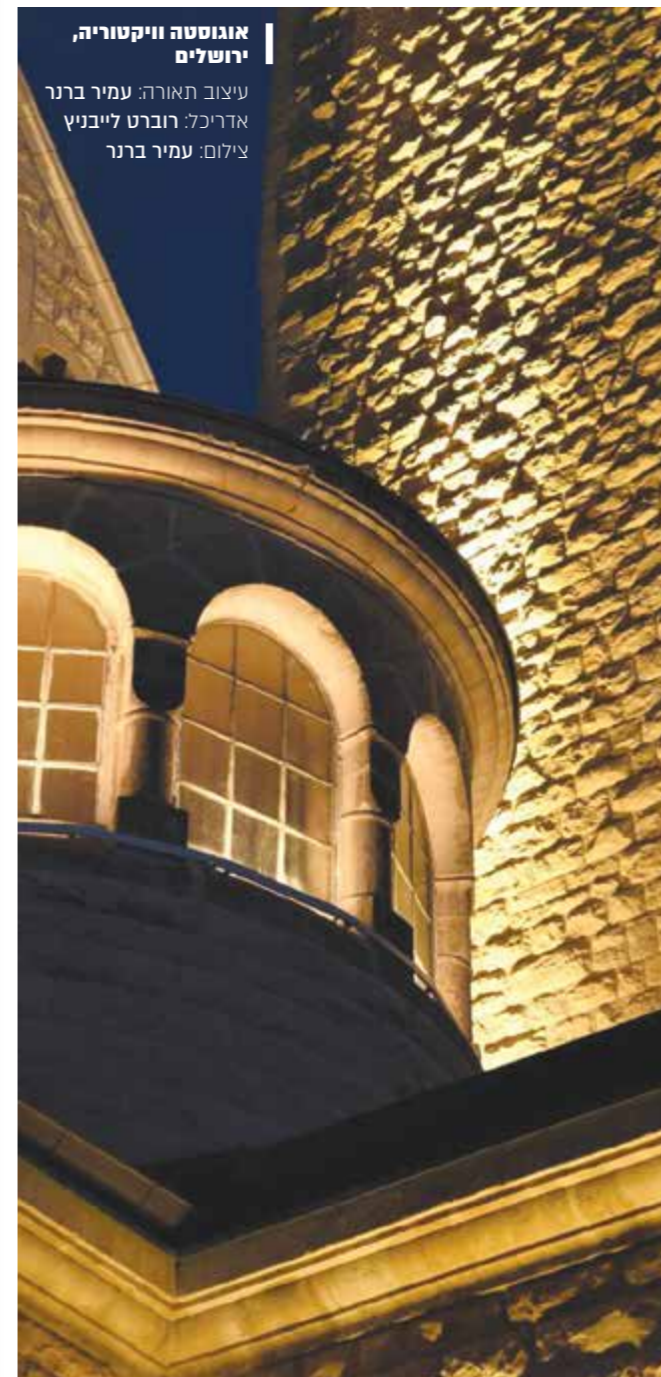
יועץ תאורה: קובי רוזנטל  
צילום: עמרי אמסלם



**טרמינל סנטר, אור יהודה**  
ייעוץ תאורה: קובי רוזנטל  
צילום: שניא מורן



**מסעדת סברה, רחובות**  
ייעוץ תאורה: בן אלון  
אדריכל: Studio IM - מרקו סברה  
צילום: יואב גרין, שרית גפן



**אוגוסטה וויקטוריה, ירושלים**  
עיצוב תאורה: עמיר ברנר  
אדריכל: רוברט לייבניץ  
צילום: עמיר ברנר



**מתחם שרונה, תל אביב**  
ייעוץ תאורה: טופז, מיכל קנטור



**צוקי ארסוף**  
ייעוץ תאורה: רמה מנדלסון  
אדריכל: אילן פיבוקו  
צילום: עומרי אמסלם



**הרברט סמואל 10, תל אביב**  
ייעוץ תאורה: רמה מנדלסון  
אדריכל: רני זיס אדריכלים  
צילום: עמרי אמסלם



**צפור ברנע, אשקלון**  
ייעוץ תאורה: נעה לב  
אדריכל: דן פוקס אדריכלות נוף  
צילום: שהם אפרתי



**טיילת חוף הדקל, טבריה**  
ייעוץ תאורה: Studio Twilight - איילון גביש  
אדריכל נוף: Studio MA - אמיר לוטן



**מתחם העיצוב ReDesign, קריית אתא**  
ייעוץ תאורה: הילה מאיר  
אדריכל: אבנר שר  
צילום: אבישי פינקלשטיין

# Contents:

ECLATEC	12-75
FOCUS LIGHTING	76-91
THORN	92-123
UNILAMP	124-215
UNONOVESETTE	216-161
HOFEKA	262-295
INTEC	296-309





ECLATEC

France

חומר ועיצוב צרפתי



סימטריה וגיאומטריה



שיק פונקציונאלי

# LEIZA

Design: Christophe CANADELL



### Configuration

LEIZA bracket  
Red burner option  
Outreach 500 mm  
Column height: 4 m

### Configuration

LEIZA wall bracket  
Outreach 500 mm  
Column height: 4 m

### Configuration

LEIZA wall bracket  
Red burner option  
Outreach 500 mm



# LEIZA

Design: Christophe CANADELL



**LEIZA**  
With its dedicated bracket and red burner option

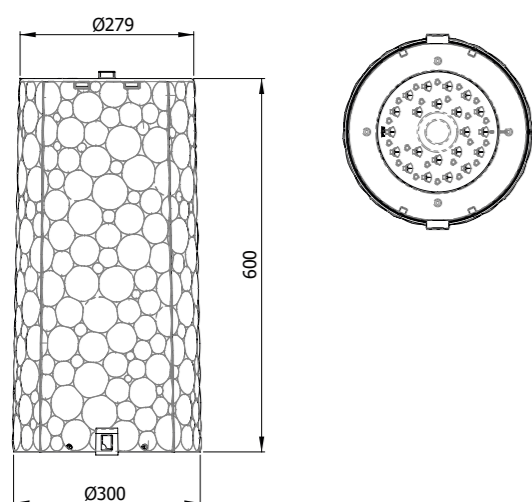


**LEIZA**  
Presented on a wall mount

## DESCRIPTION

<b>Product name</b>	LEIZA
<b>Housing</b>	Injection die cast aluminium LEIZA module
<b>Bowl</b>	Structured in clear polycarbonate
<b>Finish</b>	Polyester powder coating, any colour available
<b>Impact protection</b>	IK 08
<b>Ingress Protection</b>	IP66 Extruded silicone gasket
<b>Dimensions (dia x h)</b>	300 x 600 mm
<b>Weight</b>	7.9kg
<b>Windage area</b>	0.14m <sup>2</sup>
<b>Materials used</b>	Plastic 46 % Aluminium 22 % Steel 18 % Other 14 %
<b>Electrical class</b>	Class I or II
<b>Wiring</b>	Luminaire pre-wired in the factory

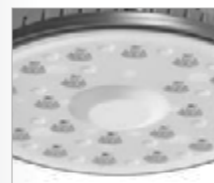
## DIMENSIONS



## SOURCES & PHOTOMETRIC DISTRIBUTIONS

LEIZA	
<b>Sources</b>	LEIZA (INDEX type) LEIZA backlight
<b>Colour temperature</b>	<b>LEIZA:</b> 3000 K or 4000 K, other on request <b>LEIZA backlight:</b> 3000 K, other on request
<b>Optical Distribution</b>	<b>ORALENS:</b> ECL, ERS, ERL
<b>Power supply current</b>	Adjustable up to 700 mA <sup>(1)</sup>

(1) >700mA possible on request  
E/L/P: Lighting/Luminance/Projection, R/C/T/F/P: Road/Circular/Pavement/Beam/Zebra crossing,  
E/S/L/A/D/G: Narrow/Standard/Wide/Asymmetrical/Right/Left



LEIZA module  
(INDEX type)

## OPTIONS

LEIZA	
<b>At the lighting point</b>	
Adjustable current (driver or bottom of the pole)	✓
Dimming (driver, bottom of the pole or Bluetooth)	✓
Built-in detection	-
Remote detection	✓
DALI protocol	✓
Smart-Ready® configuration (ZD4i)	✓
<b>In a local network</b>	
Communicating detection with pilot wire	✓
Wireless communication sensing	✓
<b>Remote management</b>	
WIZARD CMS system	✓

Details of the functions available on pages 272 to 279 and in the LED synopsis located on under the flap on the front cover

## MECHANICAL INTERFACES



**LEIZA wall fitting** with painted, galvanised steel suspension hook, choice of colours



**LEIZA dedicated bracket**

## DECORATIVE OPTION



"Red burner" effect with red PMMA accessory, other colours on request

## MAINTENANCE

<b>Opening and closing</b>	Module removed using the two tabs located at the bottom of the bowl. The module is held by a safety wire.
<b>LED module maintenance</b>	Quick electrical disconnection without tools. Module LED amovible.

# CORTO

Design: ECLATEC



### Configuration

CORTO LIN  
CORTO bracket  
Outreach 500 mm  
Column height: 6 m

### Configuration

CORTO LIN  
CORTO bracket  
Outreach 500 mm  
Column height: 4 m

### Configuration

CORTO LIN  
CORTO wall bracket  
Outreach 500 mm

### Configuration

CORTO VENGA  
CORTO bracket  
Outreach 500 mm  
Tilted column  
Column height: 6 m

# CORTO

Design: ECLATEC



**CORTO**  
Without decorative design



**CORTO**  
With VENGA design



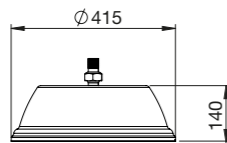
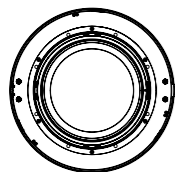
**CORTO**  
With LIN design

## DESCRIPTION

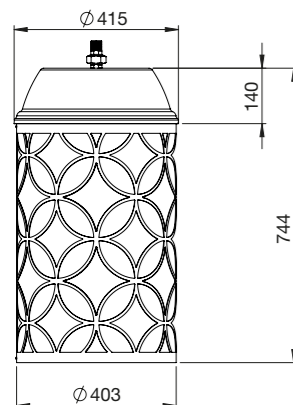
<b>Product name</b>	CORTO
<b>Housing</b>	Spun aluminium
<b>Decorative design</b>	Laser-cut aluminium
<b>Bowl</b>	Polycarbonate
<b>Finish</b>	Polyester powder coating, any colour available
<b>Impact protection</b>	IK 10
<b>Ingress Protection</b>	IP66 Extruded silicone gasket Breathing system with activated carbon filter
<b>Dimensions (dia x h)</b>	415 x 140 mm
<b>Weight</b>	5.9kg
<b>Windage area</b>	0.04m <sup>2</sup>
<b>Materials used</b>	Aluminium 85 % Steel 7 % Plastic 6 % Other 2 %
<b>Electrical class</b>	Class I or II
<b>Wiring</b>	Luminaire pre-wired in the factory

## DIMENSIONS

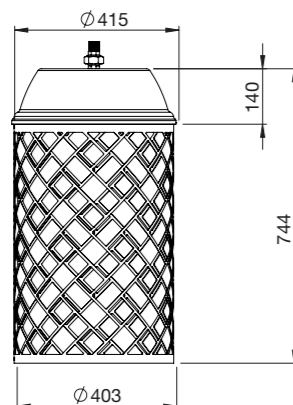
CORTO



VENGA design



LIN design



## SOURCES & PHOTOMETRIC DISTRIBUTIONS

CORTO	
<b>Sources</b>	ZEDLED 1
<b>Colour temperature</b>	Amber*, 2200 K, 2400 K, 2700 K, 3000 K or 4000 K
<b>Optical Distribution</b>	<b>QUADRALENS:</b> ERS, ERL, ECa, LRS, LRL, ERE, ETS, PFA, EPD, EPG
<b>Backlight shield option</b>	Medium or strong cut-off
<b>Power supply current</b>	Adjustable up to 700 mA <sup>II</sup>

\*Approx. 1800K, only on BLS12 as standard. (I) I>700mA possible on request  
E/L/P: Lighting/Luminance/Projection, R/C/T/F/P: Road/Circular/Pavement/Beam/Zebra crossing,  
E/S/L/A/D/G: Narrow/Standard/Wide/Asymmetrical/Right/Left



ZEDLED 1 module

## MECHANICAL INTERFACES



**Suspended** with Ø 27 PDG swivel joint for female bossing welded to the bracket



**CATELUX:** SM Ø 27 PDG fixture - Fixture on 5 to 14 mm mechanical cable



**SCO:** catenary fixture - Fixture on 5 to 14 mm mechanical cable

## DECORATIVE OPTION



VENGA design



LIN design

Customised design option  
(subject to study)

## OPTIONS

CORTO	
<b>At the lighting point</b>	
Adjustable current (driver or bottom of the pole)	✓
Dimming (driver, bottom of the pole or Bluetooth)	✓
Built-in detection	-
Remote detection	✓
DALI protocol	✓
Smart-Ready® configuration (ZD4i)	✓
<b>In a local network</b>	
Communicating detection with pilot wire	✓
Wireless communication sensing	✓
<b>Remote management</b>	
WIZARD CMS system	✓

Details of the functions available on pages 272 to 279 and in the LED synopsis located on under the flap on the front cover

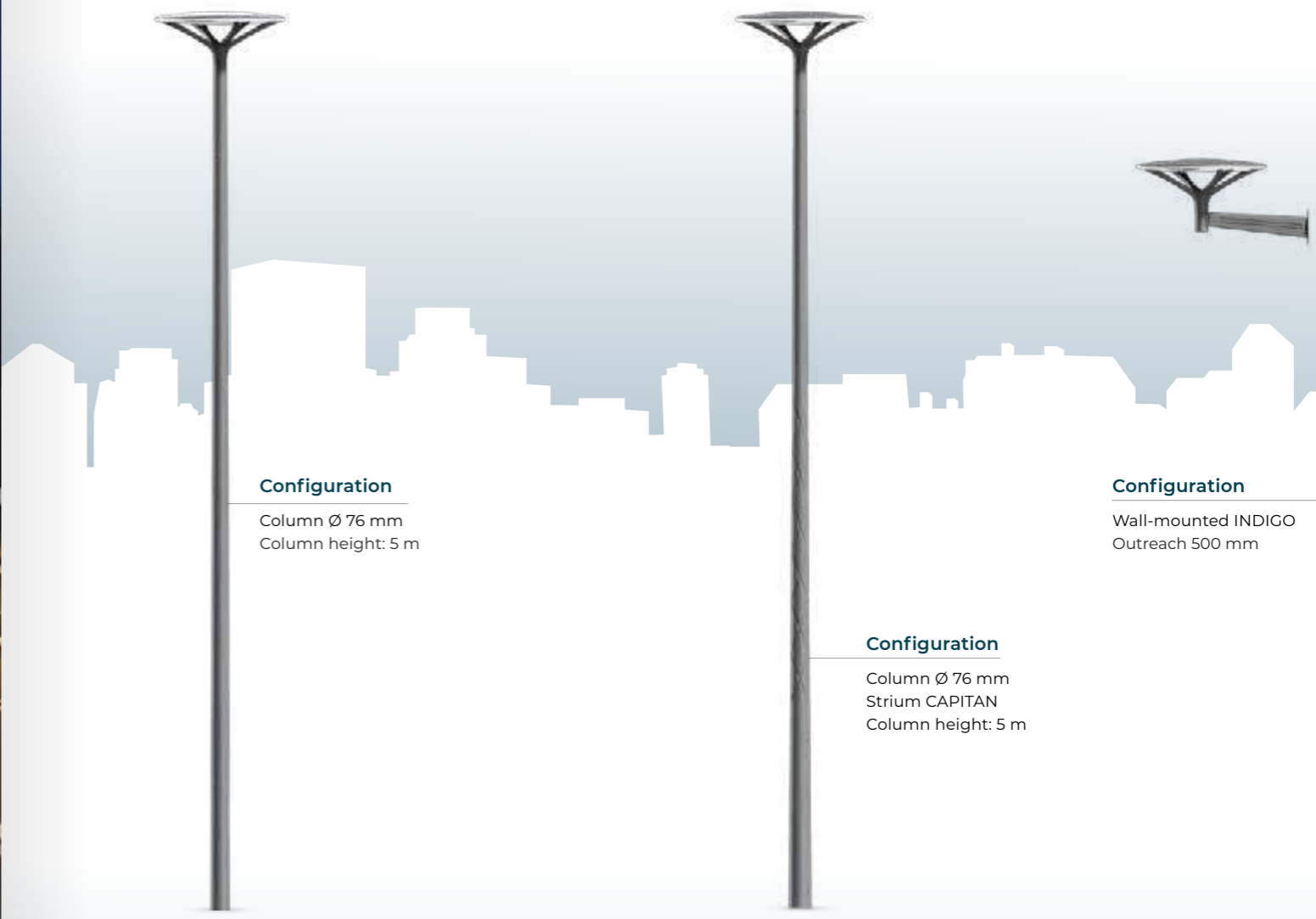
## MAINTENANCE

**Electric equipment maintenance** Separate ZEDLED 1 module, removable once the decorative module is removed.



# KEO

Design: Michel TORTEL



**Configuration**

Column Ø 76 mm  
Column height: 5 m

**Configuration**

Wall-mounted INDIGO  
Outreach 500 mm

**Configuration**

Column Ø 76 mm  
Strium CAPITAN  
Column height: 5 m

# KEO

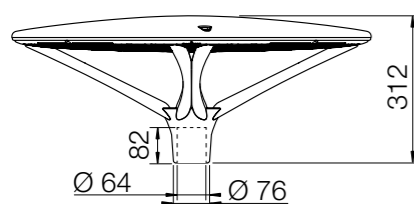
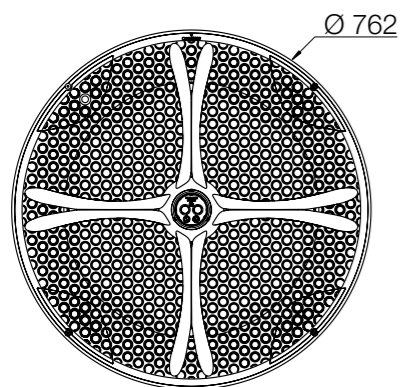
Design: Michel TORTEL



KEO

## DESCRIPTION

<b>Product name</b>	KEO
<b>Housing</b>	Injection die-cast aluminium body
<b>Bowl</b>	Two-material polycarbonate opal and clear bowl, with Led backlight as an option: white or other colours on request
<b>Finish</b>	Polyester powder coating, any colour available
<b>Impact protection</b>	IK 10
<b>Ingress Protection</b>	IP66 Extruded silicone gasket Entry sleeve with membrane seal Breathing system with activated carbon filter
<b>Dimensions (dia x h)</b>	762 x 312 mm
<b>Weight</b>	14kg
<b>Windage area</b>	0.08m <sup>2</sup>
<b>Materials used</b>	Aluminium 70% Plastic 20% Steel 8% Other 2%
<b>Electrical class</b>	Class I or II
<b>Wiring</b>	Luminaire pre-wired in the factory



## SOURCES & PHOTOMETRIC DISTRIBUTIONS

KEO	
<b>Sources</b>	KEO Option: Led backlight of the bowl (white, blue or red)
<b>Colour temperature</b>	3000 K or 4000 K
<b>Optical Distribution</b>	<b>UNILENS:</b> ERE, ERL, ECL
<b>Power supply current</b>	Adjustable up to 700 mA

**E/L/P:** Lighting/Luminance/Projection, **R/C/T/F/P:** Road/Circular/Pavement/Beam/Zebra crossing, **E/S/L/A/D/G:** Narrow/Standard/Wide/Asymmetrical/Right/Left



KEO sources

## OPTIONS

KEO	
<b>At the lighting point</b>	
Adjustable current (driver or bottom of the pole)	✓
Dimming (driver, bottom of the pole or Bluetooth)	✓
Built-in detection	-
Remote detection	✓
DALI protocol	✓
Smart-Ready® configuration (ZD4i)	✓
<b>In a local network</b>	
Communicating detection with pilot wire	✓
Wireless communication sensing	✓
<b>Remote management</b>	
WIZARD CMS system	✓

Details of the functions available on pages 272 to 279 and in the LED synopsis located on under the flap on the front cover

## MECHANICAL INTERFACES



Post top fastening pole Ø 60/62 mm



Post-top fixing for pole Ø 76 mm with a spigot Ø 60 mm L 85 mm  
For pole Ø 76 mm top, optional spigot B (cf p 280)

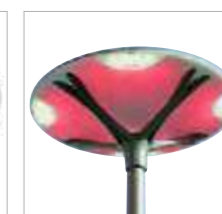
## BACKLIGHTING OPTION



Blue Led backlight



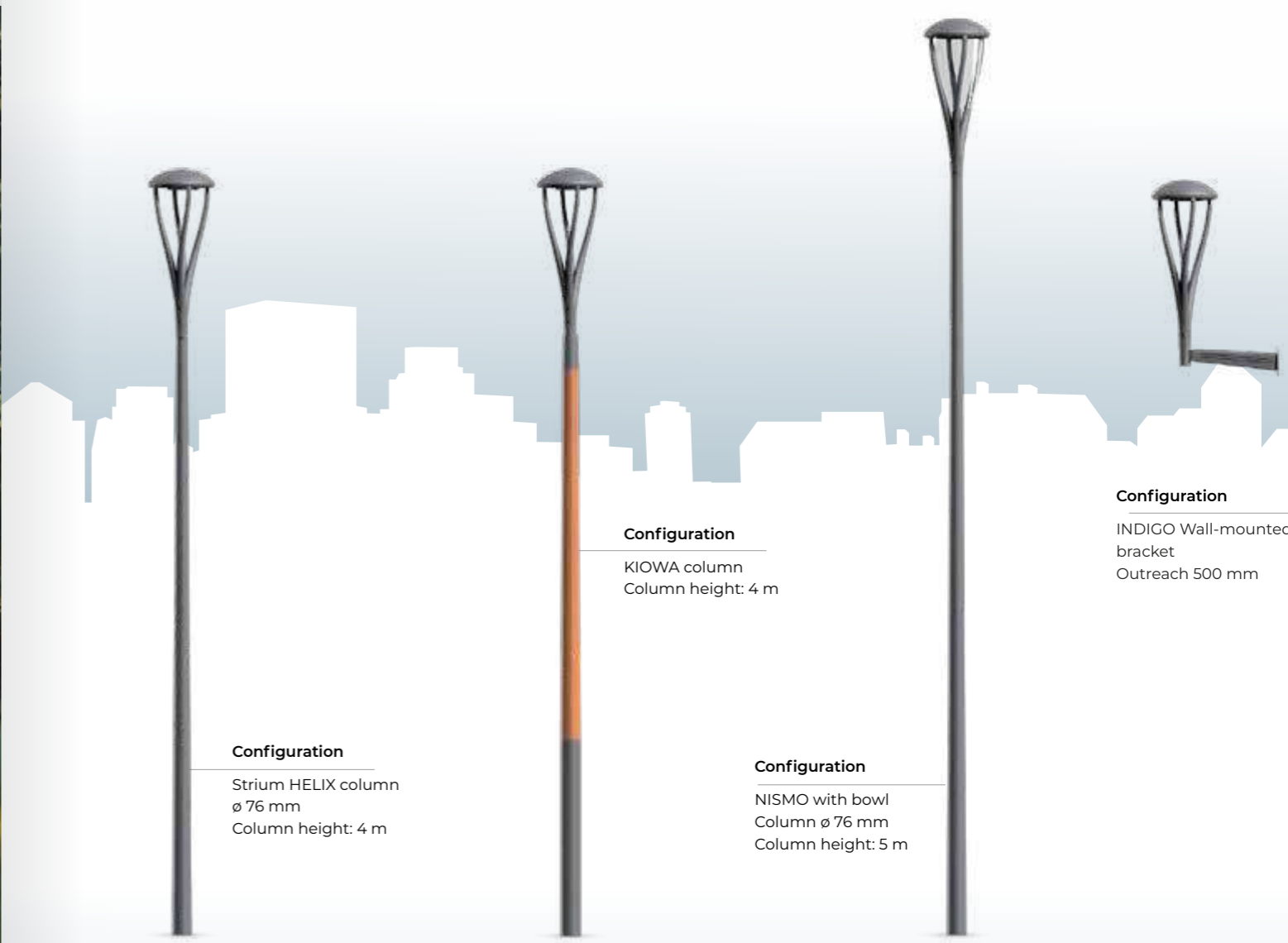
White Led backlight



Red Led backlight

# NISMO

Design: Michel TORTEL



**Configuration**

Strium HELIX column  
ø 76 mm  
Column height: 4 m

**Configuration**

KIOWA column  
Column height: 4 m

**Configuration**

NISMO with bowl  
Column ø 76 mm  
Column height: 5 m

**Configuration**

INDIGO Wall-mounted  
bracket  
Outreach 500 mm

# NISMO

Design: Michel TORTEL



**NISMO**  
Presented with ORALED module, without deep bowl



**NISMO**  
Presented with ORALED module and deep bowl

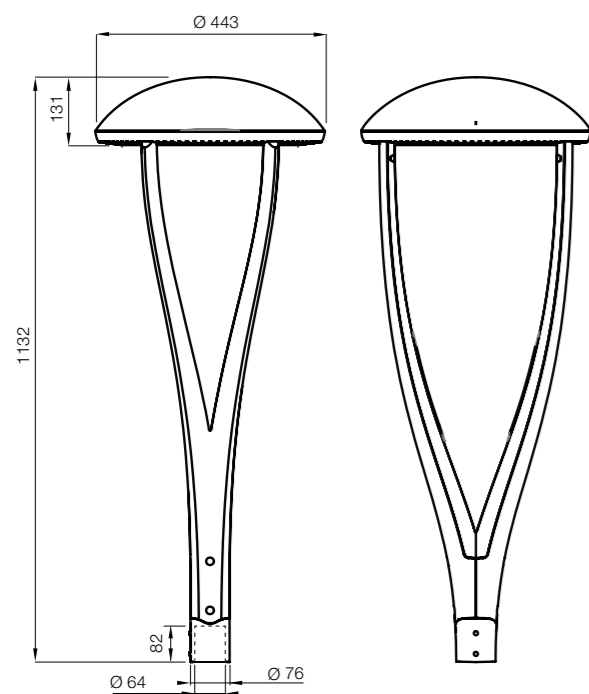


**NISMO**  
Presented with ZEDLED 1 module, without deep bowl

## DESCRIPTION

<b>Product name</b>	NISMO	
<b>Housing</b>	Injection die-cast aluminium body	
<b>Bowl</b>	Option: profonde en polycarbonate	
<b>Finish</b>	Polyester powder coating, any colour available	
<b>Impact protection</b>	NISMO module (ORALED type): IK 08 NISMO module (ZEDLED 1 type): IK 10 Deep Bowl: IK 10	
<b>Ingress Protection</b>	IP66 Extruded silicone gasket Entry sleeve with membrane seal Breathing system with activated carbon filter	
<b>Dimensions (dia x h)</b>	443 x 1132 mm	
<b>Weight</b>	15kg	
<b>Windage area</b>	0.23m <sup>2</sup> with bowl	0.11m <sup>2</sup> without bowl
<b>Materials used</b>	<b>With deep bowl:</b> Aluminium 67% Plastic 21% Steel 11% Other 1%	<b>Without deep bowl:</b> Aluminium 82% Steel 13% Plastic 3% Other 2%
<b>Electrical class</b>	Class I or II	
<b>Wiring</b>	Luminaire pre-wired in the factory	

## DIMENSIONS



## SOURCES & PHOTOMETRIC DISTRIBUTIONS

Sources	Module NISMO (ORALED type)	Module NISMO (ZEDLED 1 type)
<b>Colour temperature</b>	3000 K or 4000 K	Amber*, 2200 K, 2400 K, 2700 K, 3000 K or 4000 K
<b>Optical Distribution</b>	ORALENS: ERS, ERL, LRM, ECL	QUADRALENS: ERS, ERL, ERE, LRS, LRL, PFA, EPD, EPG, ETS, ECa
<b>Backlight shield option</b>	Medium or strong cut-off	
<b>Power supply current</b>	Adjustable up to 700 mA	

\*Approx. 1800K, only on BLS12 as standard  
E/L/P: Lighting/Luminance/Projection, R/C/T/F/P: Road/Circular/Pavement/Beam/Zebra crossing, E/S/L/A/D/G: Narrow/Standard/Wide/Asymmetrical/Right/Left



NISMO module (ORALED type)



NISMO module (ZEDLED 1 type)

## MECHANICAL INTERFACES



Post top fastening pole Ø 60/62 mm  
Post-top fixing for pole Ø 76 mm with a spigot Ø 60 mm L 70 mm  
For pole Ø 76 mm top, optional spigot C (cf p 280)

## MAINTENANCE

### NISMO module maintenance

Removable cover fastened by 2 screws.  
Quick disconnection of the power supply.  
Removable NISMO module



## OPTIONS

	NISMO with deep bowl	NISMO without deep bowl
<b>At the lighting point</b>		
Adjustable current (driver or bottom of the pole)	✓	✓
Dimming (driver, bottom of the pole or Bluetooth)	✓	✓
Built-in detection	-	✓*
Remote detection	✓	✓
DALI protocol	✓	✓
Smart-Ready® configuration (ZD4i)	✓	✓
<b>In a local network</b>		
Communicating detection with pilot wire	✓	✓
Wireless communication sensing	✓	✓
<b>Remote management</b>		
WIZARD CMS system	✓	✓

\*Only available with NISMO module (ORALED type)  
Details of the functions available on pages 272 to 279 and in the LED synopsis located on under the flap on the front cover

# ITEM

Design: STOA Architecture



**Configuration**

ITEM 500  
U-bracket 1 arm  
Column height: 4 m

**Configuration**

ITEM 500  
U-bracket 2 arms  
Column height: 4 m

**Configuration**

ITEM 500  
U-bracket 4 arms  
Column height: 4 m

**Configuration**

ITEM 500  
Top mounted  
Deep bowl  
Column height: 4 m

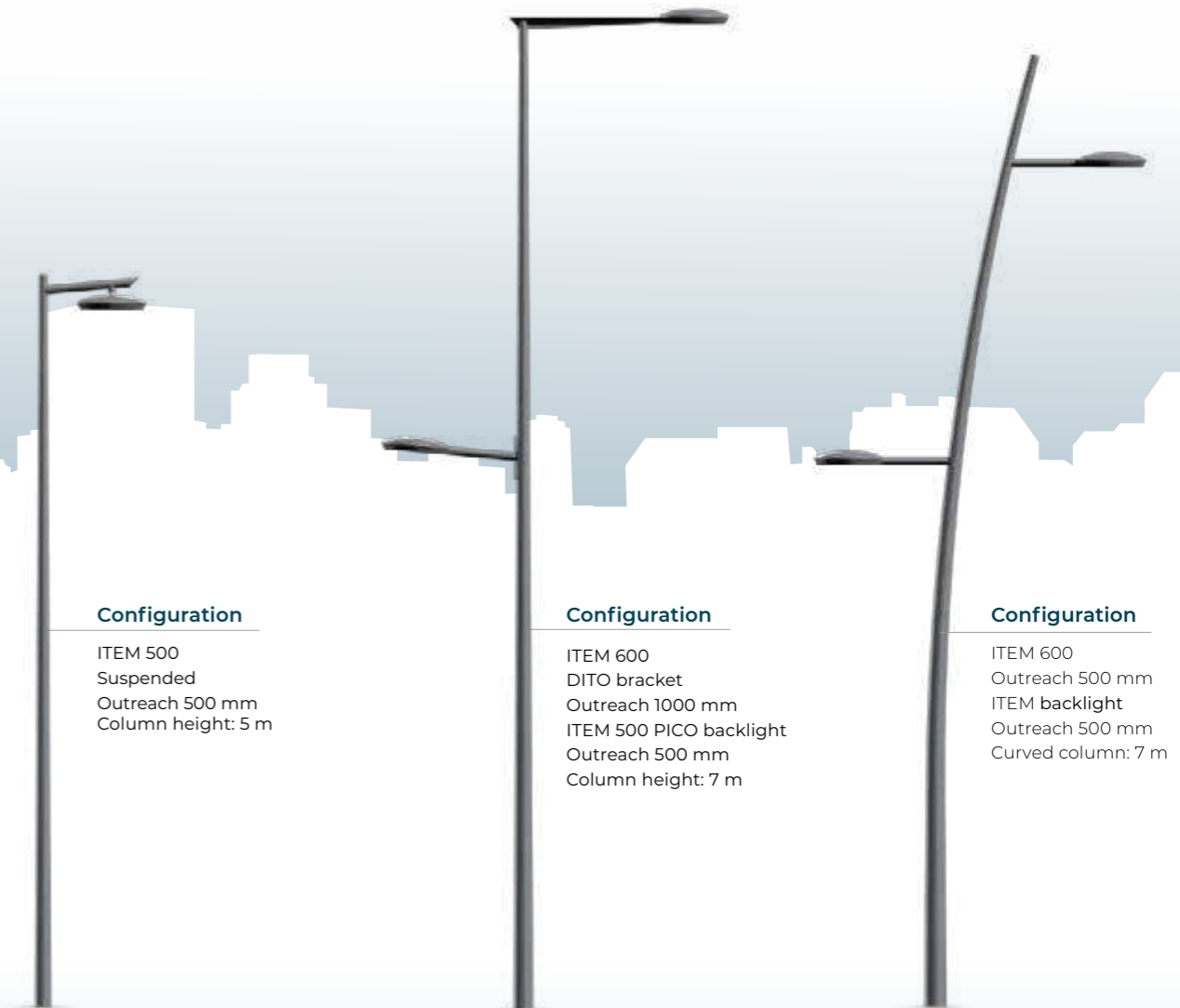


# ITEM

Design: STOA Architecture



ITEM Presented on a bracket ATOS, design STOA Architecture



### Configuration

ITEM 500  
Suspended  
Outreach 500 mm  
Column height: 5 m

### Configuration

ITEM 600  
DITO bracket  
Outreach 1000 mm  
ITEM 500 PICO backlight  
Outreach 500 mm  
Column height: 7 m

### Configuration

ITEM 600  
Outreach 500 mm  
ITEM backlight  
Outreach 500 mm  
Curved column: 7 m

# ITEM

Design: STOA Architecture



**ITEM 500**  
Lateral  
SMOOTH plate



**ITEM 500**  
Suspended  
TRAIID plate



**ITEM 500**  
Top  
SMOOTH plate

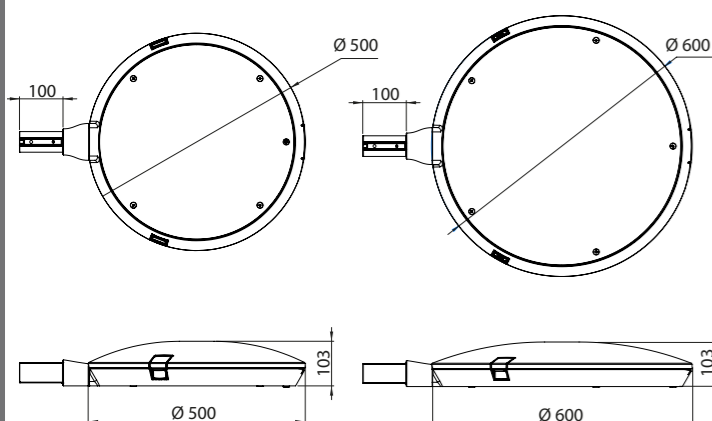
## DESCRIPTION

Product name	ITEM 500	ITEM 600
<b>Housing</b>	Die cast aluminium	
<b>Plate</b>	SMOOTH, HONEYCOMB or TRAIID plate Customised pattern option (depending on study)	
<b>Bowl</b>	Thermally tempered and screen printed flat glass (VPC)	
<b>Finish</b>	Polyester powder coating, any colour available	
<b>Impact protection</b>	Flat glass (VPC): IK10	Flat glass (VPC): IK08
<b>Ingress Protection</b>	IP66 Extruded silicone gasket Cable gland with anchoring device Breathing system with activated carbon filter	
<b>Dimensions (dia x h)</b>	500 x 103 mm	600 x 103 mm
<b>Weight</b>	9.7kg	12.2kg
<b>Windage area</b>	0.04m <sup>2</sup>	0.05m <sup>2</sup>
<b>Materials used</b>	Aluminium 61% Glass 20% Steel 8% Plastic 2% Other 9%	Aluminium 59% Glass 24% Steel 7% Plastic 3% Other 7%
<b>Electrical class</b>	Class I or II	

## DIMENSIONS

ITEM 500

ITEM 600



## SOURCES & PHOTOMETRIC DISTRIBUTIONS

	ITEM 500	ITEM 600
<b>Sources</b>	ITEM (ORALED type) BLS strips	ITEM (ORALED type)
<b>Colour temperature</b>	<b>ORALED:</b> 3000 K or 4000 K <b>QUADRALENS:</b> Amber*, 2200 K, 2400 K, 2700 K, 3000 K or 4000 K	
<b>Optical Distribution</b>	<b>ORALENS:</b> ECL, ERS, ERL, LRM <b>QUADRALENS:</b> ERS, ERL, ECa, LRS, LRL, ERE, ETS, PFA, EPD, EPG	<b>ORALENS:</b> ERS, ERL, LRM, LRE <b>QUADRALENS:</b> ERS, ERL, ERE, LRS, LRL, PFA, ECa, EPD, EPG
<b>Backlight shield option</b>	Medium or strong cut-off	
<b>Power supply current</b>	Adjustable up to 700 mA <sup>(1)</sup>	

\*Approx. 1800K, only on BLS12 as standard <sup>(1)</sup> >700mA possible on request  
E/L/P: Lighting/Luminance/Projection, R/C/T/E/P: Road/Circular/Pavement/Beam/Zebra crossing,  
E/S/L/A/D/G: Narrow/Standard/Wide/Asymmetrical/Right/Left

Module ITEM  
(ORALED type)

BLS strips

## OPTIONS

	ITEM 500	ITEM 600
<b>At the lighting point</b>		
Adjustable current (driver or bottom of the pole)	✓	✓
Dimming (driver, bottom of the pole or Bluetooth)	✓	✓
Built-in detection	✓*	-
Remote detection	✓	✓
DALI protocol	✓	✓
Smart-Ready® configuration (ZD4i)	✓**	✓**
<b>In a local network</b>		
Communicating detection with pilot wire	✓	✓
Wireless communication sensing	✓	✓
<b>Remote management</b>		
WIZARD CMS system	✓	✓

\* Only available for versions without frame

\*\* Double smart-ready available for versions without frame

Details of the functions available on pages 272 to 279 and in the LED synopsis located on under the flap on the front cover

## MECHANICAL INTERFACES

**LL:** Side entry coupled with sleeve for bracket end with external Ø 60 mm (cf p 280 - E, F)

**LLM 60:** Smooth lateral with covering sleeve Ø 60 mm

**LR:** Side entry with swivel joint and Ø 3/4" thread for female boss welded onto pole or bracket (cf p 280 - G)

**LRL:** Side entry with plain swivel joint coupled with sleeve for bracket end with external Ø 60 mm (cf p 280 - E, F)

**Top or bi-top:** fitting for pole Ø 60/62 mm.  
For pole Ø 76 mm top, optional spigot A (cf p 280)

**LTO 60:** Directional covering lateral top for Ø 60 mm

**SM:** Suspended with a threaded Nipple Ø 27 pdg (G3/4") and Ø 34 pdg

**Wall mount and pad**

### Dedicated brackets

Single or double light bracket, outreach 600 mm or 1000 mm  
Wall mounted light and backlight, outreach 600 mm  
ATOS bracket tilt 1° - ARTIS and DITO brackets tilt 5°

ATOS  
Design: STOA Architecture

ARTIS



DITO

## MAINTENANCE

**Opening and closing** The luminaire cover can be opened without tools using the 2 flaps. The luminaire is held in the open position by a safety stay

**Electric equipment maintenance** Quick electrical disconnection without tools  
Circuit board removable onsite without tools

**Sources maintenance** Access to the LED sources after removal of the bowl

## PLATES



SMOOTH plate



TRAIID plate



HONEYCOMB plate

# ITEM

Design: STOA Architecture



**ITEM 500**  
U-bracket 1 arm  
HONEYCOMB plate



**ITEM 500**  
U-bracket 2 arms  
SMOOTH plate



**ITEM 500**  
U-bracket 4 arms  
TRAJD plate



**ITEM 500**  
Post top PHC bowl  
SMOOTH plate



**ITEM 500**  
Suspended PHC bowl  
SMOOTH plate

## DESCRIPTION

<b>Product name</b>	ITEM 500
<b>Housing</b>	Die cast aluminium
<b>Plate</b>	SMOOTH, HONEYCOMB or TRAJD plate Customised pattern option (depending on study)
<b>Bowl</b>	Thermally tempered and screen printed flat glass (VPC) Deep clear polycarbonate bowl (PHC), optional internal diffuser
<b>Finish</b>	Polyester powder coating, any colour available
<b>Impact protection</b>	Flat (VPC): IK 09 / Deep bowl (PHC): IK 10
<b>Ingress Protection</b>	IP66 Extruded silicone gasket Cable gland with anchoring device Breathing system with activated carbon filter
<b>Dimensions (dia x h)</b>	U-bracket 1 arm 500 x 671 mm U-bracket 2, 4 arms 500 x 701 mm PHC post top 500 x 758 mm PHC suspended 500 x 714 mm
<b>Weight</b>	U-bracket 1 arm 10,3kg U-bracket 2 arms 12,1kg U-bracket 4 arms 12,4kg PHC post top 11kg PHC suspended 11,1kg
<b>Windage area</b>	U-bracket 1 arm 0,06m <sup>2</sup> U-bracket 2 arms 0,07m <sup>2</sup> U-bracket 4 arms 0,10m <sup>2</sup> PHC post top 0,19m <sup>2</sup> PHC suspended 0,19m <sup>2</sup>
<b>Materials used</b>	<b>ITEM 500 Bowl PHC</b> Aluminium 58% Steel 9% Plastic 26% Other 7%
<b>Electrical class</b>	Class I or II



## MECHANICAL INTERFACES

- U-bracket 1 arm:** penetrating tip for Ø 60 mm pole
- U-bracket 2 arms:** post top fastening pole Ø 60/62mm
- U-bracket 4 arms:** post top fastening pole Ø 60/62mm
- PHC:** post top fastening pole Ø 60/62mm
- SM:** suspended with threaded Nippel Ø 27 pdg and Ø 34 pdg

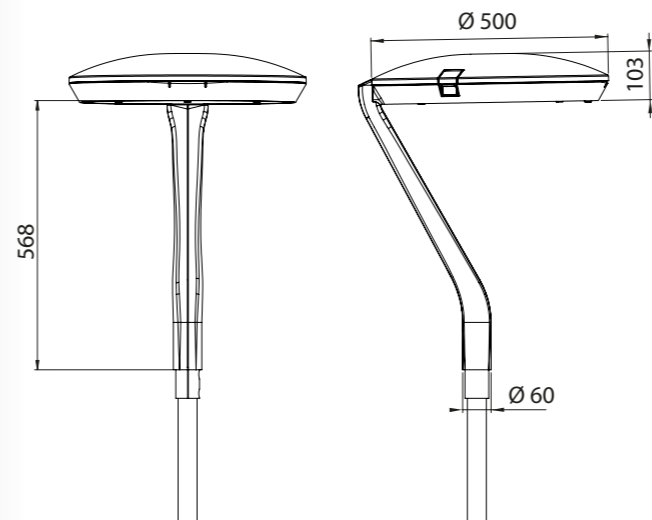
## PLATES



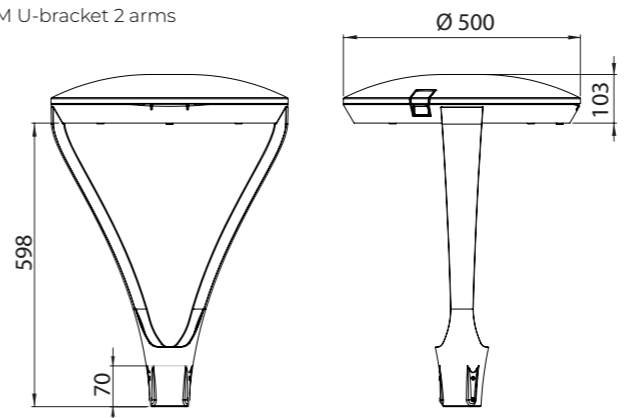
SMOOTH plate      TRAJD plate      HONEYCOMB plate

## DIMENSIONS

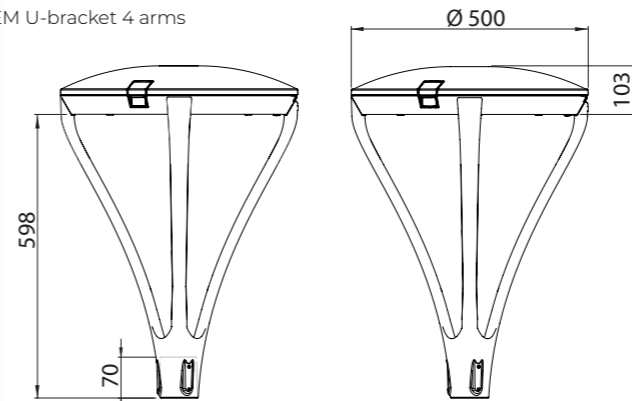
ITEM U-bracket 1 arm



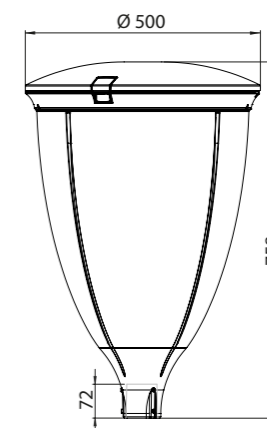
ITEM U-bracket 2 arms



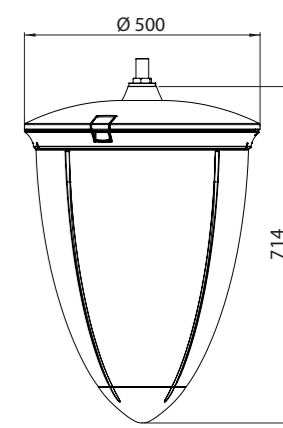
ITEM U-bracket 4 arms



ITEM PHC post top



ITEM PHC suspended



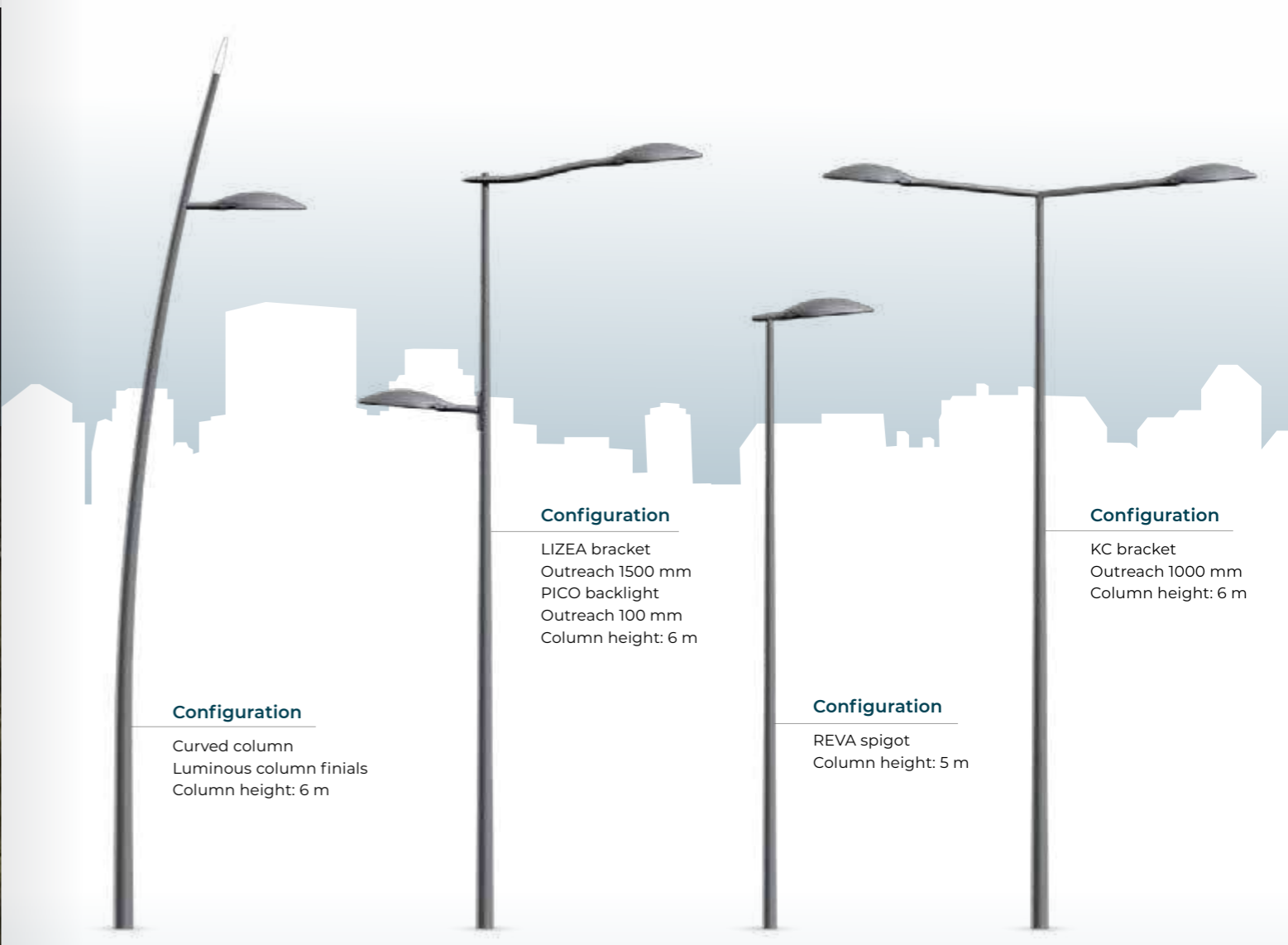
## ACCESSORY

Deep clear polycarbonate bowl (PHC) with internal diffuser



# MOANA

Design: ECLATEC



**Configuration**

Curved column  
Luminous column finials  
Column height: 6 m

**Configuration**

LIZEA bracket  
Outreach 1500 mm  
PICO backlight  
Outreach 100 mm  
Column height: 6 m

**Configuration**

REVA spigot  
Column height: 5 m

**Configuration**

KC bracket  
Outreach 1000 mm  
Column height: 6 m

# MOANA

Design: ECLATEC



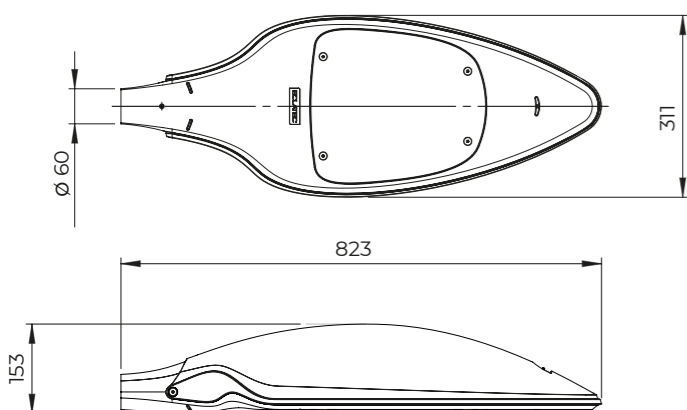
MOANA



## DESCRIPTION

<b>Product name</b>	MOANA
<b>Housing</b>	Injection die-cast aluminium body Control gear integrated on a removable tray, disconnectable without tools
<b>Bowl</b>	Thermally tempered and screen printed flat glass
<b>Finish</b>	Polyester powder coating, any colour available
<b>Impact protection</b>	IK 10
<b>Ingress Protection</b>	IP66 Extruded silicone gasket Cable gland with anchoring device Breathing system with activated carbon filter
<b>Dimensions (L x l x h)</b>	823 x 311 x 153 mm
<b>Weight</b>	6.8kg
<b>Windage area</b>	0.07m <sup>2</sup>
<b>Materials used</b>	Aluminium 75% Glass 12% Steel 7% Plastic 4% Other 2%
<b>Electrical class</b>	Class I or II

## DIMENSIONS



## SOURCES & PHOTOMETRIC DISTRIBUTIONS

MOANA	
<b>Sources</b>	BLS strips
<b>Colour temperature</b>	Amber*, 2200 K, 2400 K, 2700 K, 3000K, 4000 K
<b>Optical Distribution</b>	<b>QUADRALENS</b> ERS, ERL, ERE, LRS, LRL, PFA, EPD, EPG, ETS, ECa
<b>Backlight shield option</b>	Medium or strong cut-off
<b>Power supply current</b>	Adjustable up to 700 mA <sup>(1)</sup>

\*Approx. 1800K, only on BLS12 as standard. <sup>(1)</sup> >700mA possible on request.  
E/L/P: Lighting/Luminance/Projection, R/C/T/F/P: Road/Circular/Pavement/Beam/Zebra crossing, E/S/L/A/D/G: Narrow/Standard/Wide/Asymmetrical/Right/Left



BLS strips

## OPTIONS

MOANA	
<b>At the lighting point</b>	
Adjustable current (driver or bottom of the pole)	✓
Dimming (driver, bottom of the pole or Bluetooth)	✓
Built-in detection	-
Remote detection	✓
DALI protocol	✓
Smart-Ready® configuration (ZD4i)	✓
<b>In a local network</b>	
Communicating detection with pilot wire	✓
Wireless communication sensing	✓
<b>Remote management</b>	
WIZARD CMS system	✓

Details of the functions available on pages 272 to 279 and in the LED synopsis located on under the flap on the front cover

## MECHANICAL INTERFACES

**D48:** side female for exterior Ø 48 mm bracket

**LL54:** side male mounting for Ø 60 mm steel bracket (1)  
(cf p 280 - F)

**LL48:** side male mounting for Ø 60 mm aluminium bracket (2)  
(cf p 280 - E)

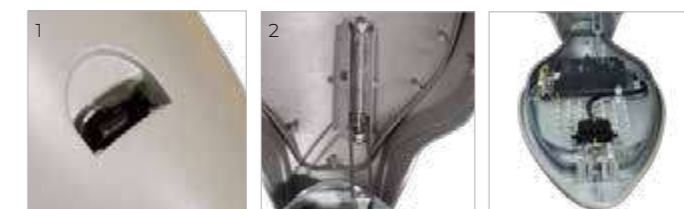
**Top or bitop fixing:** Reva male top fastening for pole Ø 60/62 mm (cf p 280 - D)



## MAINTENANCE

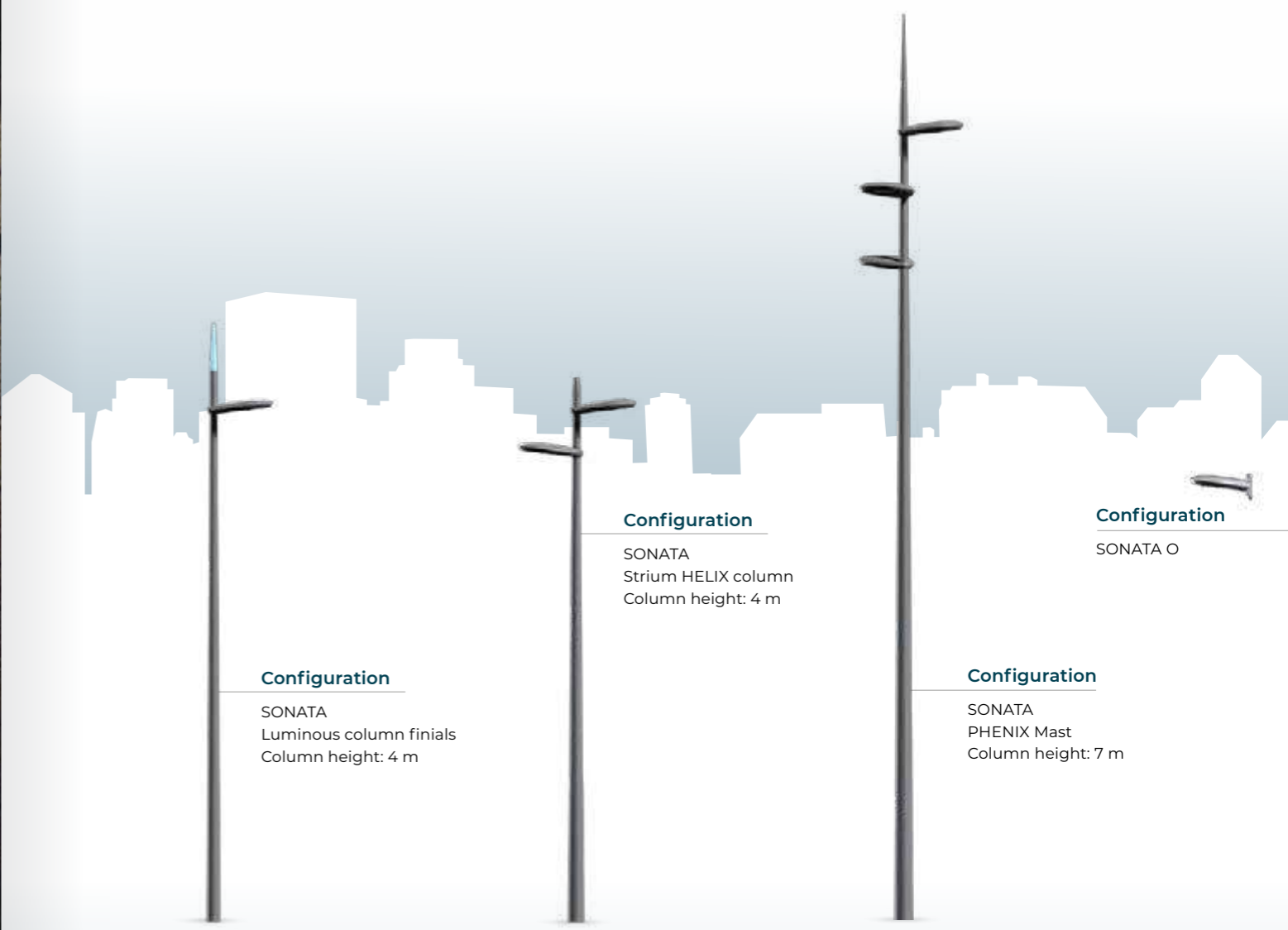
**Opening and closing** Ergonomic opening handle, easily accessible and manoeuvrable at the front of the luminaire (1). The upper cover is held in the open position by a safety stay (2). Cutting of the power supply when the luminaire is opened

**BLS maintenance** Direct access to the equipment once the cover is opened. Access to BLS after removal of the bowl attached with 4 screws



# SONATA

Design: ECLATEC



**Configuration**

SONATA  
Luminous column finials  
Column height: 4 m

**Configuration**

SONATA  
Strium HELIX column  
Column height: 4 m

**Configuration**

SONATA  
PHENIX Mast  
Column height: 7 m

**Configuration**

SONATA O

# SONATA

Design: ECLATEC



**SONATA**  
Wall-bracket



**SONATA O**



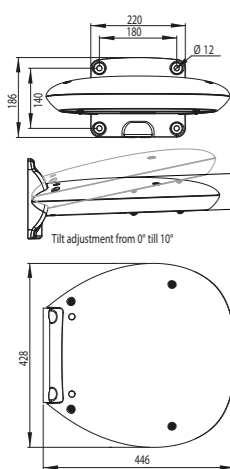
**SONATA**  
Post top

## DESCRIPTION

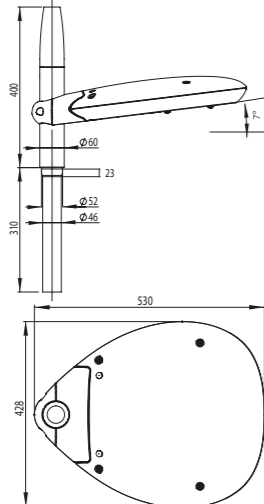
Product name	SONATA	SONATA O
<b>Housing</b>	Body, canopy and plate made of injected die-cast aluminium Convertible wall-mounted plate for guiding cable from above or from the underside	
<b>Bowl</b>	Thermally tempered and screen printed flat glass	
<b>Finish</b>	Polyester powder coating, any colour available	
<b>Impact protection</b>	IK 10	
<b>Ingress Protection</b>	IP66 Extruded silicone gasket 2 anchored cable glands (through wiring possible) Breathing system with activated carbon filter	
<b>Dimensions (L x l x h)</b>	446 x 428 x 83 mm	446 x 428 x 95 mm
<b>Weight</b>	7.5kg	
<b>Windage area</b>	0.05m <sup>2</sup>	
<b>Materials used</b>	Aluminium 65%, Glass 10%, Steel 8%, Plastic 1%, Other 16%	
<b>Electrical class</b>	Class I or II	
<b>Option</b>	Protective device against overcurrent and short circuits and / or integrated fuse holder in the luminaire	

## DIMENSIONS

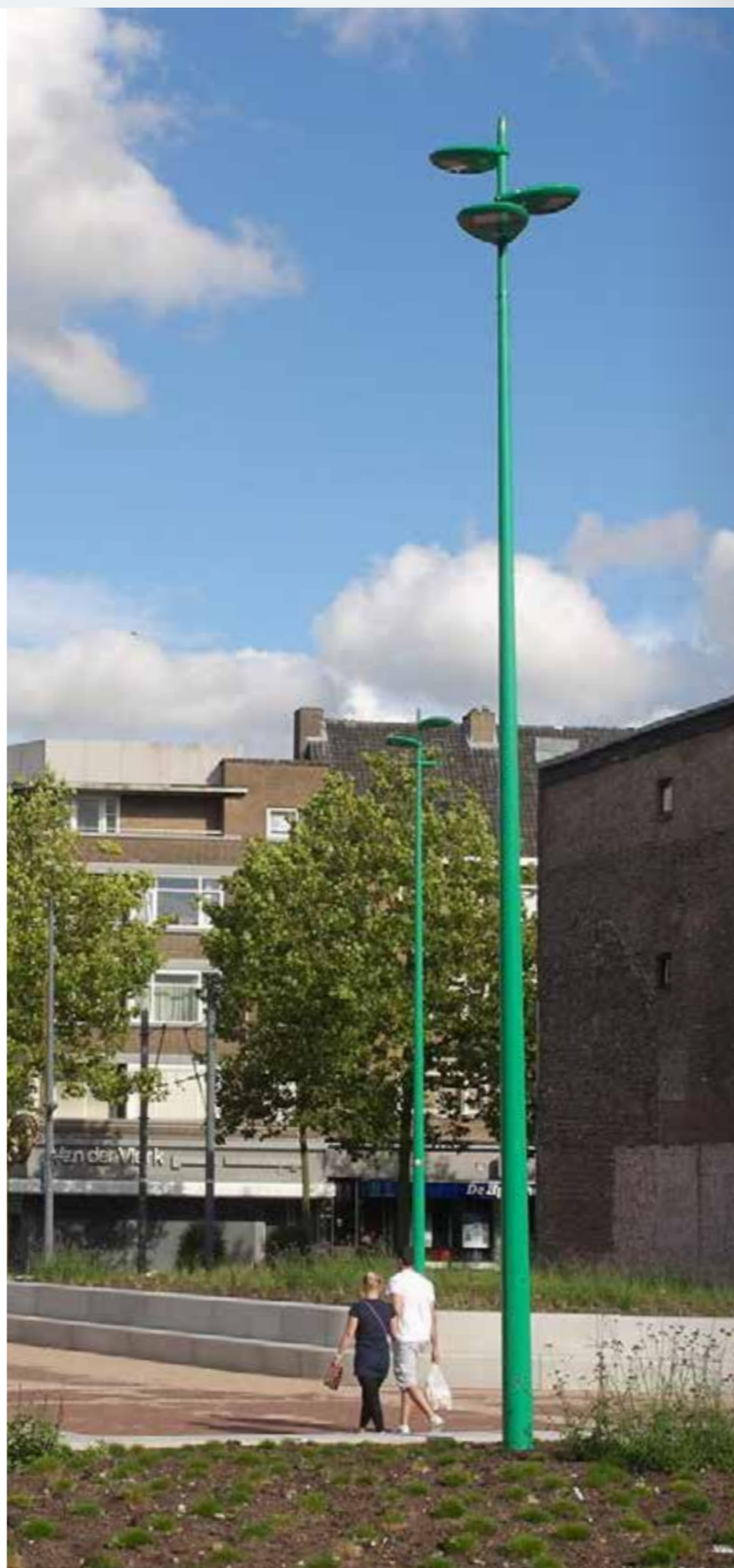
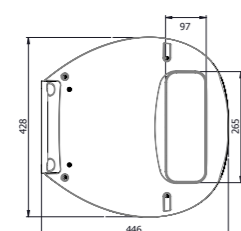
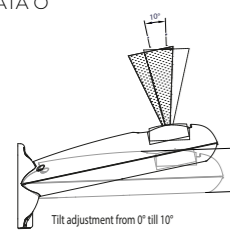
SONATA wall-mounted



SONATA Top



SONATA O



## SOURCES & PHOTOMETRIC DISTRIBUTIONS

	SONATA	SONATA O
<b>Sources</b>	BLS strips	BLS strips + RGBW LED adjustable backlighting
<b>Colour temperature</b>	Amber*, 2200 K, 2400 K, 2700 K, 3000K, 4000 K	
<b>Optical Distribution</b>	<b>QUADRALENS</b>	
	ERS, ERL, ECa, ERE, LRS, LRL, PFA, EPD, EPG, ETS	ERS, ERL, ECa, ERE, LRS, LRL, PFA, EPD, EPG, ETS <b>backlighting:</b> PFI, PFM, PFL
<b>Power supply current</b>	Adjustable up to 700 mA <sup>(1)</sup>	

\*Approx. 1800K, only on BLS12 as standard <sup>(1)</sup> >700mA possible on request  
**E/L/P:** Lighting/Luminance/Projection, **R/C/T/E/P:** Road/Circular/Pavement/Beam/Zebra crossing,  
**E/S/L/A/D/C:** Narrow/Standard/Wide/Asymmetrical/Right/Left



BLS strips

Backlighting

## BACKLIGHTING (O VERSION)

<b>Module</b>	op-mounted RGBW LED in the luminaire cover, adjustable from 0° to 10° with external setting.
<b>Bowl</b>	In polycarbonate
<b>Beam</b>	Narrow, medium or wide
<b>Optic</b>	Externally adjustable optical unit for more precise adjustment
<b>Control</b>	DMX control (through wiring with 2 extra dedicated cable glands), multitude of colours and variations
<b>Power supply current</b>	Dedicated power supply: backlighting switched off programmatically (cf. decree of 25 January 2013 relating to the night lighting of non-residential buildings)

## MECHANICAL INTERFACES

<b>Wall-mounted bracket:</b>	4 holes Ø 12 space between centers 180 mm x 140 mm - Tilt 0°, 2.5°, 5°, 7.5° and 10° - Luminaire tilted at 2°
<b>Post top version with 1 to 3 arms:</b>	male bracket fastening Ø 60/Ø 62 mm - Tilt 7°

## OPTIONS

	SONATA	SONATA O
<b>At the lighting point</b>		
Adjustable current (driver or bottom of the pole)	✓	✓
Dimming (driver, bottom of the pole or Bluetooth)	✓	✓
Built-in detection	✓	-
Remote detection	✓	✓
DALI protocol	✓	✓
Smart-Ready® configuration (ZD4i)	✓*	✓
<b>In a local network</b>		
Communicating detection with pilot wire	✓	✓
Wireless communication sensing	✓	✓
<b>Remote management</b>		
WIZARD CMS system	✓	✓

\* Double Smart-ready disposable  
 Details of the functions available on pages 272 to 279 and in the LED synopsis located on under the flap on the front cover

## MAINTENANCE

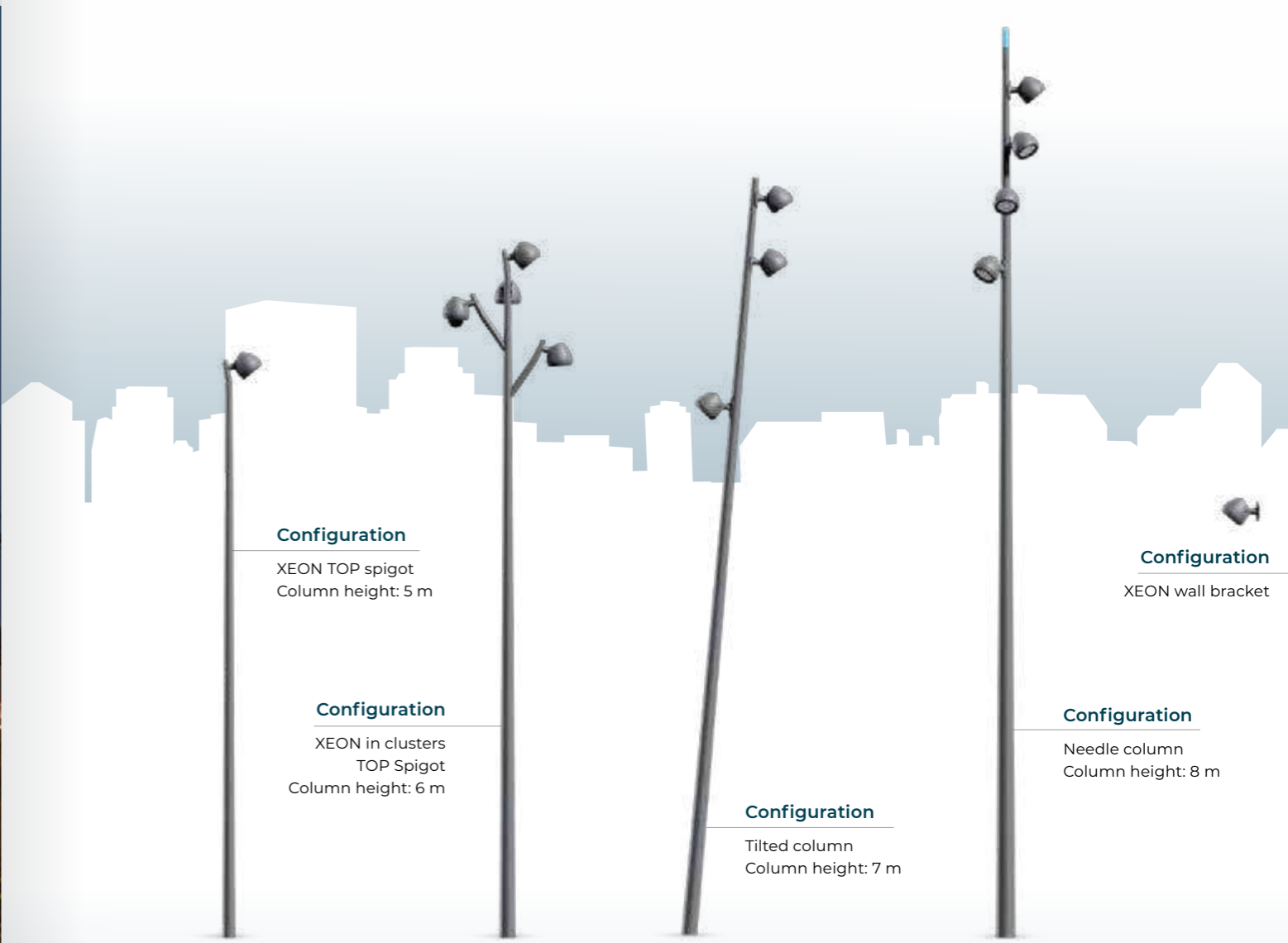
<b>Lighting equipment maintenance</b>	Direct access to the gear by removing the canopy fixed with 4 high-helix lead screws
<b>Source maintenance</b>	Access to BLS strips and lenses after removal of the glass bowl attached with 4 screws.
<b>RGBW retro-lighting module maintenance</b>	Quick electrical disconnection of the LED module without tools. Removable LED module (2 screws).





# XEON

Design: ECLATEC



**Configuration**

XEON TOP spigot  
Column height: 5 m

**Configuration**

XEON in clusters  
TOP Spigot  
Column height: 6 m

**Configuration**

Tilted column  
Column height: 7 m

**Configuration**

XEON wall bracket

**Configuration**

Needle column  
Column height: 8 m

# XEON

Design: ECLATEC



XEON 1



XEON 2



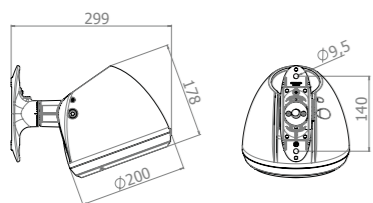
XEON 3

## DESCRIPTION

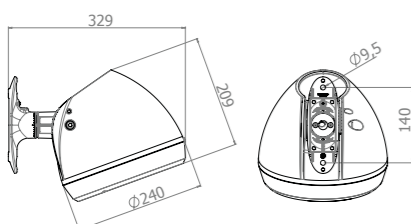
Product name	XEON 1	XEON 2	XEON 3
<b>Housing</b>	Injection die-cast aluminium body		
<b>Bowl</b>	Thermally toughened glass		
<b>Finish</b>	Polyester powder coating, any colour available		
<b>Impact protection</b>	IK 09	IK 10	
<b>Ingress Protection</b>	IP66 Extruded silicone gasket Cable gland with anchoring device Breathing system with activated carbon filter		
<b>Dimensions (dia x h)</b>	200 x 178 mm	240 x 209 mm	300 x 262 mm
<b>Weight</b>	3.3kg	3.9kg	5.5kg
<b>Windage area</b>	0.03m <sup>2</sup>	0.04m <sup>2</sup>	0.06m <sup>2</sup>
<b>Materials used</b>	Aluminium 71% Steel 10% Glass 6% Plastic 2% Other 11%	Aluminium 72% Glass 8% Steel 2% Plastic 2% Other 16%	Aluminium 74% Glass 10% Steel 2% Plastic 2% Other 12%
<b>Electrical class</b>	Class I or II		
<b>Wiring</b>	Luminaire pre-wired in the factory		

## DIMENSIONS

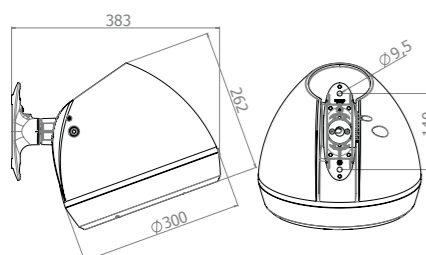
XEON 1



XEON 2



XEON 3



## SOURCES & PHOTOMETRIC DISTRIBUTIONS

	XEON 1	XEON 2	XEON 3
<b>Sources</b>	COB	XEON	
<b>Colour temperature</b>	2700 K, 3000 K, 4000 K		
<b>Optical Distribution</b>	<b>UNILENS</b>	<b>ORALENS</b>	
	PFI, PFM, PFL	PFI, PFM, PFL, ERS, ERL	
<b>Power supply current</b>	Adjustable up to 700 mA		

E/L/P: Lighting/Luminance/Projection, R/C/T/F/P: Road/Circular/Pavement/Beam/Zebra crossing, E/S/L/A/D/G: Narrow/Standard/Wide/Asymmetrical/Right/Left



XEON Modules

## OPTIONS

	XEON 1	XEON 2	XEON 3
<b>At the lighting point</b>			
Adjustable current (driver or bottom of the pole)	✓	✓	✓
Dimming (driver, bottom of the pole or Bluetooth)	✓	✓	✓
Built-in detection	-	-	-
Remote detection	✓	✓	✓
DALI protocol	✓	✓	✓
Smart-Ready® configuration (ZD4i)	-	✓	✓
<b>In a local network</b>			
Communicating detection with pilot wire	✓	✓	✓
Wireless communication sensing	✓	✓	✓
<b>Remote management</b>			
WIZARD CMS system	✓	✓	✓

Details of the functions available on pages 272 to 279 and in the LED synopsis located on under the flap on the front cover

## ACCESSORIES

Visor options, canon, anti-glare grill and diffusing glass



Anti-glare grill

Visor

Canon

## MECHANICAL INTERFACES

**Mounting** for conical or cylindro-conical pole  
Tilts:  
Position indicators in increments of 5°  
- Adjustment on the horizontal plane: -60° to +60° with end stop, screw lock  
- Max. adjustment on the vertical plane: 0° to +75°, screw lock



**Wall bracket** via specific slider  
Spacing: 140 mm



**Lateral bracket mounting**  
Tilts:  
- Adjustment in the horizontal plane: -75° to +75° (illumination upward or downward), ATTENTION graduations range only from -40° to +40° with limit stop, locked by screw.  
Max adjustment in the vertical plane:  
XEON 1: -15° to +60°, locked by screw  
XEON 2: -15° to +65°, locked by screw  
XEON 3: -15° to +70°, locked by screw



**XEON Top** penetrating fixing for pole  $\varnothing 60$  /  $\varnothing 62$  mm x 324mm.  
- XEON 1: from 5° to 85°, h = 184 to 345 mm  
- XEON 2: from 5° to 90°, h = 164 to 365 mm  
- XEON 3: from 5° to 95°, h = 128 to 397 mm



**Post top bracket**, outreach 515 mm for XEON 1, 538 mm for XEON 2 and 578 mm for XEON 3

## MAINTENANCE

**Maintenance of the equipment and LEDs** Projector opening with 3 captive screws (safety wire)  
Rapid electrical disconnection without tools  
Removable LED module on site



# XEON

Design: ECLATEC



**XEON**  
RGBW



**XEON**  
Fixed camera



**XEON**  
CCTV camera



**XEON**  
Loudspeaker

## XEON RGBW

Product name	XEON 1	XEON 2	XEON 3
<b>Applications</b>	Heritage building enhancement, illumination, visual accentuation		
<b>Static colours</b>	Monochromatic lights, red, green, blue, white and combinations of these four colours		
<b>Chromatic variations</b>	Chromatic variations		
<b>Control</b>	DMX protocol (DALI protocol on request)		
<b>Programmation</b>	Optional programming of the driver, for fixed colours or chromatic variations, using a programming module		
<b>Wiring</b>	Prewiring of DMX in the factory		

### XEON 1

<b>Intensity (mA)</b>	700	
<b>Optical Distribution</b>	PFL (Aperture at $I_{max}/2 = 36^\circ$ ) PFM Aperture at $I_{max}/2 = 22^\circ$ )	
<b>Color</b>	Outgoing flow (lm)	Power (W)
<b>Red</b>	160	10
<b>Green</b>	360	11
<b>Blue</b>	85	11,5
<b>White</b>	590	11

### XEON 2

<b>Intensity (mA)</b>	700	
<b>Optical Distribution</b>	PFI with $10^\circ$ diffuser or $30^\circ$ diffuser	
<b>Color</b>	Outgoing flow (lm)	Power (W)
<b>Red</b>	650	15
<b>Green</b>	940	18
<b>Blue</b>	235	18
<b>White</b>	925	18

### XEON 3

<b>Intensity (mA)</b>	700	
<b>Optical Distribution</b>	PFI with $10^\circ$ diffuser or $30^\circ$ diffuser	
<b>Color</b>	Outgoing flow (lm)	Power (W)
<b>Red</b>	490	11
<b>Green</b>	710	13,5
<b>Blue</b>	180	13,5
<b>White</b>	700	13,5



## CCTV

XEON 2 and 3 can integrate **CCTV** cameras, connected by Web browser, which operate day and night.

Product name	XEON 2	XEON 3
<b>Protocol</b>	Compatible with the protocol defined by ONVIF (open protocol: Open Network Video Interface Forum) and therefore compatible with most security systems	
<b>Connection</b>	Internet connection allowing viewing from a control station	
<b>Resolution</b>	Full HD 1920x1080, digital zoom, optimization of image quality	
<b>Recording</b>	Possible on SD card	
<b>Power supply</b>	PoE ou DC	
<b>Fonctionnality</b>	Detection	
<b>Impact protection</b>	IP 66	
<b>Ingress Protection</b>	IK 10	
<b>Working temperature</b>	-20°C to +50°C	
<b>Power</b>	8 to 10W	
<b>Dimensions and mechanical interfaces</b>	Refer to chapter LIGHTING	



### Fixed camera

A discreet solution, with a fixed SAMSUNG camera entirely integrated into the projector and three compatible lenses according to the installation height, the field of view and the area of coverage.



### CCTV camera

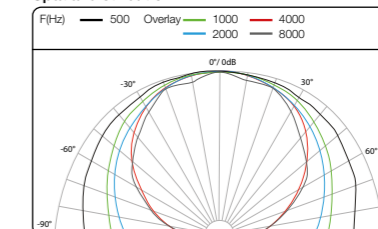
A dissuasive and visible solution, with an AXIS PTZ camera offering panoramic vision and the possibility of horizontal and vertical movement, allowing objects to be tracked on the move.

## SOUND

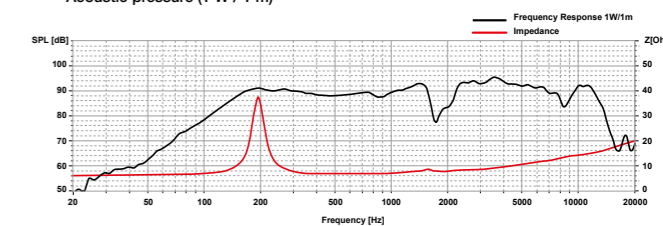
XEON 2 and 3 can integrate a **loudspeaker** allowing voice messages, information or music to be broadcast. This 100 V analog sound system is connected to an on-site audio amplifier, which provides power directly to the speaker. The audio amplifier is also connected to the audio source.

Product name	XEON 2	XEON 3
<b>Finitions</b>	Polyester powder coating, any colour available	
<b>Electroacoustic system</b>	<ul style="list-style-type: none"> <li>- Transformer 50 W</li> <li>- Impedance 8 <math>\Omega</math></li> <li>- Sound pressure level 89 dB (1 W / 1 m) to 17 kHz</li> <li>- Frequency response of 250 Hz to 7000 Hz</li> <li>- Working temperature: -40°C à +120°C</li> </ul>	
<b>Dimensions and mechanical interfaces</b>	Refer to chapter LIGHTING	

### Spatial distribution



### Acoustic pressure (1 W / 1 m)



# XEON

Design: ECLATEC



**XEON 3**  
GOBO

## GOBO

**XEON 3** can integrate a **GOBO** projector capable of projecting monochrome or multicolored black and white images or messages up to 12 m. In order to provide maximum resolution, the optics of GOBOs Floodlights are made of dichroic glass, allowing superior flexibility of colours and light effects, including metallic or pastel colours (metallic GOBOs available).

In addition, the 5500K LED source with IRC 80 provides crisp, clear projection with perfect colour rendering, regardless of the surrounding environment.

<b>Product name</b>	XEON 3
<b>Housing</b>	Injection cast aluminium body, module and mechanical interfaces
<b>Bowl</b>	Heat-tempered and screen-printed glass bowl
<b>Finish</b>	In polyester powder coating, in a choice of colours
<b>Power</b>	34 W
<b>Impact protection</b>	IK 10
<b>Ingress Protection</b>	IP 66
<b>Weight</b>	6.8kg
<b>Windage area</b>	0.06m <sup>2</sup>
<b>Electrical class</b>	Class I only
<b>Wiring</b>	Pre-wired in the factory
<b>Dimensions et interfaces</b>	Refer to chapter LIGHTING

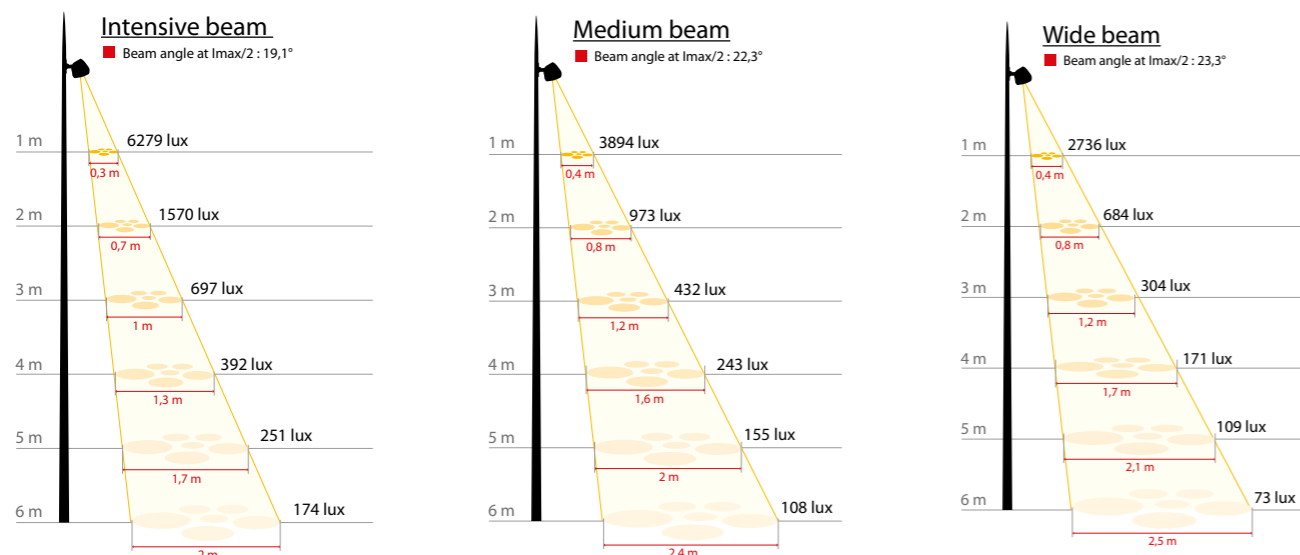


## INSTALLING/ CHANGING THE GOBO

<b>Opening</b>	Open the XEON via the three captive screws on the front panel to access the internal projector
<b>Installation</b>	Easy installation of the GOBO in the projector following instructions
<b>Adjustment</b>	Adjust the focus by turning the lens (by first unscrewing the locking screw, and tightening it after adjustment)

## CHOICE OF LENS

Three lenses allow a great diversity between the size of the projected graphics and the projection distance. In general, for the same projection distance, the larger the angle of opening, the larger the projected area, and the less bright the projected image.



The illumination data are only indicative and not contractual.

## RENDERINGS, EFFECTS AND PATTERNS

A large library of figurative GOBO patterns such as foliage or clouds, as well as abstract patterns, are available on request. ECLATEC can also create **personalized patterns** on any theme, or using a photo, as requested by the customer.

### In steel

Disk cut to pattern, logo, with text required. This is the least expensive solution for colourless projection.

### Examples of existing patterns:



### In glass

The colored GOBOs are formed by superimposing layers of dichroic glass with engraved shapes, to mix the colours necessary for the image by subtraction. These custom glass GOBOs are ultra-thin (1.1mm thick for monochrome and black and white models, and 1.9mm for multicolored models), providing excellent image projection.

### Examples of existing patterns:



The pattern to be projected must be provided in a vector format, in order to be transcribed on the GOBO. ECLATEC can convert your computer files into this format.

## EXEMPLES OF USES



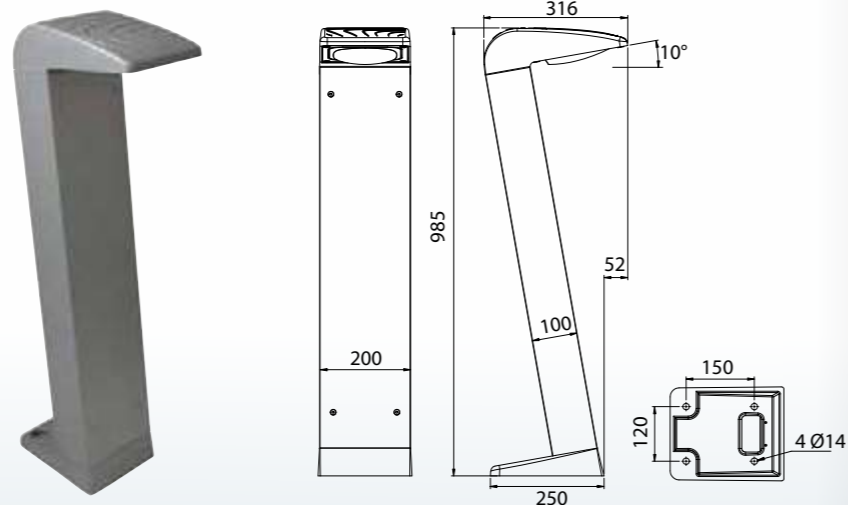
Projection of patterns on the ground



Projection of messages on buildings

## TREK

Design: ECLATEC



## DESCRIPTION

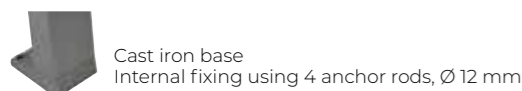
<b>Product name</b>	TREK
<b>Housing</b>	Lighting head and module in die-cast aluminium Aluminium profile 200 x 100 mm tube
<b>Bowl</b>	Polycarbonate
<b>Finish</b>	Polyester powder coating, any colour available
<b>Impact protection</b>	IK 10
<b>Ingress Protection</b>	IP 66 Module
<b>Dimensions (L x l x h)</b>	200 x 316 x 985 mm
<b>Weight</b>	23kg
<b>Materials used</b>	Steel 56%, Aluminium 39%, Plastic 2%, Other 3%
<b>Electrical class</b>	Class I or II

## SOURCES &amp; PHOTOMETRIC DISTRIBUTIONS

TREK	
<b>Sources</b>	BLS 8
<b>Colour temperature</b>	2400 K, 2700 K, 3000 K, 4000 K
<b>Optical Distribution</b>	QUADRALENS: EAH, ERS
<b>Backlight shield option</b>	Medium or strong cut-off
<b>Power supply current</b>	Adjustable up to 700 mA <sup>(1)</sup>

(1) >700mA possible on request  
E/L/P: Lighting/Luminance/Projection, R/C/T/F/P: Road/Circular/Pavement/Beam/Zebra crossing,  
E/S/L/A/D/G: Narrow/Standard/Wide/Asymmetrical/Right/Left

## INSTALLATION



## MAINTENANCE

<b>Opening and closing</b>	Removable lighting head Access to the equipment after removal of the profiled tube
----------------------------	---

## OPTIONS

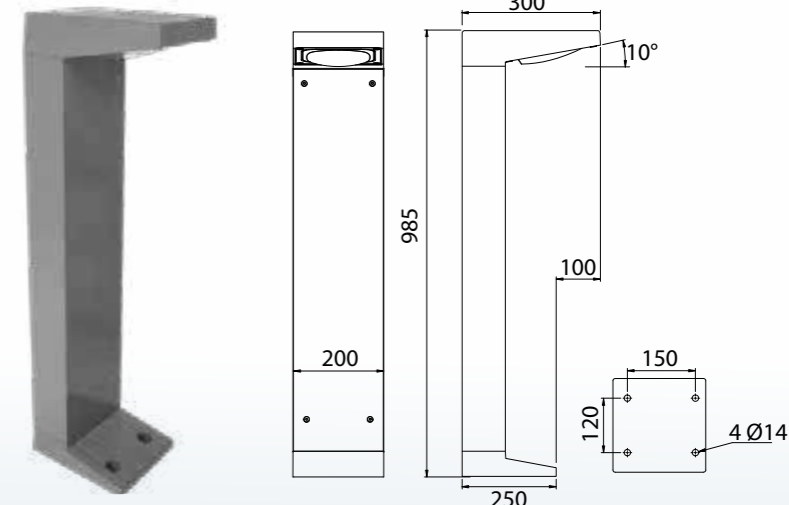
TREK	
<b>At the lighting point</b>	
Adjustable current (driver or bottom of the pole)	✓
Dimming (driver, bottom of the pole or Bluetooth)	✓
Built-in detection	✓
Remote detection	✓
DALI protocol	✓
Smart-Ready® configuration (ZD4i)	✓
<b>In a local network</b>	
Communicating detection with pilot wire	✓
Wireless communication sensing	✓
<b>Remote management</b>	
WIZARD CMS system (MCD module)	✓

Details of the functions available on pages 272 to 279 and in the LED synopsis located on under the flap on the front cover



## TAIGA

Design: ECLATEC



## DESCRIPTION

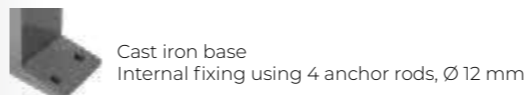
<b>Product name</b>	TAIGA
<b>Housing</b>	Lighting head and module in die-cast aluminium Aluminium profile 200 x 100 mm tube
<b>Bowl</b>	Polycarbonate
<b>Finish</b>	Polyester powder coating, any colour available
<b>Impact protection</b>	IK 10
<b>Ingress Protection</b>	IP 66 Module
<b>Dimensions (L x l x h)</b>	200 x 316 x 985 mm
<b>Weight</b>	23kg
<b>Materials used</b>	Steel 56%, Aluminium 39%, Plastic 2%, Other 3%
<b>Electrical class</b>	Class I or II

## SOURCES &amp; PHOTOMETRIC DISTRIBUTIONS

TAIGA	
<b>Sources</b>	BLS 8
<b>Colour temperature</b>	2400 K, 2700 K, 3000 K, 4000 K
<b>Optical Distribution</b>	QUADRALENS: EAH, ERS
<b>Backlight shield option</b>	Medium or strong cut-off
<b>Power supply current</b>	Adjustable up to 700 mA <sup>(1)</sup>

(1) >700mA possible on request  
E/L/P: Lighting/Luminance/Projection, R/C/T/F/P: Road/Circular/Pavement/Beam/Zebra crossing,  
E/S/L/A/D/G: Narrow/Standard/Wide/Asymmetrical/Right/Left

## INSTALLATION



## MAINTENANCE

<b>Opening and closing</b>	Removable lighting head Access to the equipment after removal of the profiled tube
----------------------------	---

## OPTIONS

TAIGA	
<b>At the lighting point</b>	
Adjustable current (driver or bottom of the pole)	✓
Dimming (driver, bottom of the pole or Bluetooth)	✓
Built-in detection	✓
Remote detection	✓
DALI protocol	✓
Smart-Ready® configuration (ZD4i)	✓
<b>In a local network</b>	
Communicating detection with pilot wire	✓
Wireless communication sensing	✓
<b>Remote management</b>	
WIZARD CMS system (MCD module)	✓

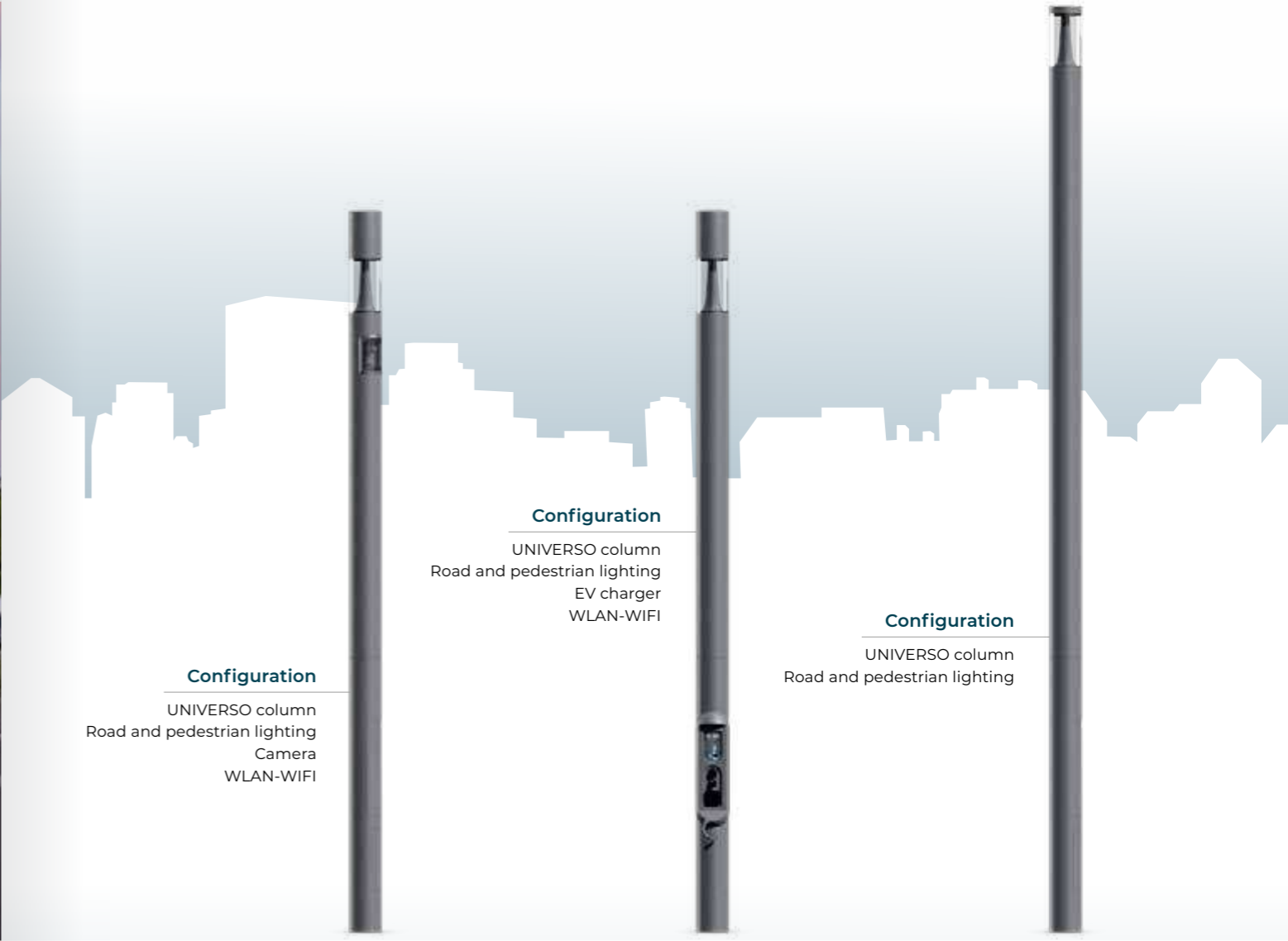
Details of the functions available on pages 272 to 279 and in the LED synopsis located on under the flap on the front cover



# UNIVERSO

Multifunction column

Design: ECLATEC



**Configuration**

UNIVERSO column  
Road and pedestrian lighting  
EV charger  
WLAN-WIFI

**Configuration**

UNIVERSO column  
Road and pedestrian lighting  
Camera  
WLAN-WIFI

**Configuration**

UNIVERSO column  
Road and pedestrian lighting

# UNIVERSO

## Multifunction column

Design: ECLATEC



UNIVERSO COLUMN

### DESCRIPTION

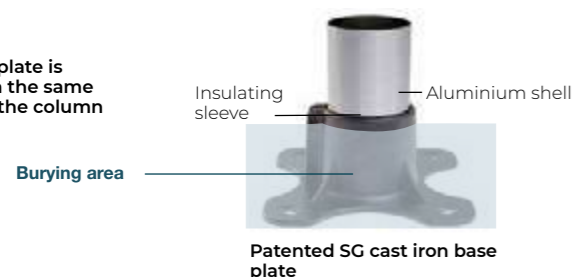
<b>Product name</b>	UNIVERSO column
<b>Housing</b>	In aluminium
<b>Modules</b>	1 to 5 modules: all module can be oriented 360° in 30° steps on mounting (adding module on site is not possible) Top WiFi or SMART CONTROL modules in light gray, choice of colours in option
<b>Finish</b>	Polyester powder coating, any colour available
<b>Dimensions (diam.x h)</b>	Diameter 200 mm, height from 2.7 to 6 m
<b>Electrical class</b>	Class 1

### MECHANICAL INTERFACES

Foot in hot galvanised cast iron (400 x 400 mm, bolt centres 300 x 300 mm, 4-JT-M18\*400 mm), black paint as an option

Base: Aluminium, diameter 200 mm, finish polyester thermos-lacquer, choice of colours

The base plate is painted in the same colour as the column



### CONNECTIVITY AND INTERACTIVITY

#### WLAN-WIFI

WLAN network (local wireless) with shared Internet and WiFi protocol  
High speed 100 Mbps  
Range approx. 100 m  
Divisible passband for usage dedicated to the public and one for the town.

#### USB (WLAN-WIFI)

<b>Connector</b>	Double USB connector Removable guard cap with articulated automatic return
<b>Ingress Protection</b>	IP 65 connector
<b>Consumption</b>	Max. for the two connectors: 5 W (5 V, 500 mA per connector)
<b>Reloading</b>	All types of telephone, tablet and other USB devices
<b>Position</b>	Min. height 1400 mm (see table of configurations)

### PREVENTION, PROTECTION & SECURITY

<b>Video monitoring</b>	by Web browser, day and night, discrete design
<b>Module</b>	Dedicated with transparent bowl in polycarbonate, IP 66, IK 10
<b>Camera</b>	SNB-6010B Samsung camera compatible with Open Network video interface forum protocol and then compatible with major security systems
<b>SAMSUNG module</b>	Wired to the camera, located at the bottom of the column, to connect to the Internet.
<b>Resolution</b>	Full HD resolution 1920x1080, digital zoom, image quality optimisation
<b>Viewing</b>	From a control station: PC with Internet connectivity to display videos via the cloud on the Samsung software
<b>Functions</b>	Movement detection: in a selected area, with traffic direction (vehicles). Face detection. Onsite recording possible (on SD cards). Alarms: when an event occurs, an image is sent to the registered e-mail address or stored on the SD micro card, or a signal is sent to the alarm (audio output).
<b>Tilt</b>	Onsite adjustment of the inclination

### COMMUNICATION & INFORMATION

<b>100 V public address system</b>	If an audio amplifier located on the site makes it possible to directly supply power to a speaker. Compatible with analogue technology
<b>IP public address system</b>	Playing of a recorded sound triggered by a dry contact or a camera alarm. Possibility, from a control station, to play a message, information or music.



### MOBILITY: RECHARGE STATION

<b>Position</b>	Integrated in the column basement
<b>Connector</b>	European type 2 socket
<b>Mode 3 recharge stations</b>	16 A: 4 kW recharge power in single phase or 11 kW in 3-phase 32 A: 7 kW recharge power in single phase or 22 kW in 3-phase
<b>Centralised management</b>	Access conditions with RFID card identification and 3G cloud connection, energy measurement as an option Payment: authentication with personal RFID card, followed by transfer of information to the invoicing operator defined by the customer
<b>Compatibility</b>	Only compatible with Lighting modules.

### LIGHTING

	UNIVERSO COLUMN	
<b>Module</b>	Road & pedestrian lighting	Road, pedestrian & projector lighting
<b>module housing</b>	Injection die-cast aluminium	
<b>Bowl</b>	In transparent polycarbonate ; IK 10	
<b>Ingress Protection</b>	IP 66	
<b>Sources</b>	UNIVERSO module	UNIVERSO projection
<b>Colour temperature</b>	3000 K, 4000 K	
<b>Optical Distribution</b>	<b>ORALENS</b> ERS, ERL, ECL	<b>Specific</b> PFI, PFM, PFL
<b>Settings</b>	Onsite adjustment of the inclination angle	
<b>Additional lighting</b>	Lateral attachment diameter 60mm for the addition of a luminaire for all lighting types.	
<b>Power supply current</b>	Adjustable up to 700 mA	

E/L/P: Lighting/Luminance/Projection, R/C/T/I/P: Road/Circular/Pavement/Beam/Zebra crossing, E/S/L/A/D/G: Narrow/Standard/Wide/Asymmetrical/Right/Left

### WIRING & COMMISSIONING

The wiring for the different column modules is installed when ECLATEC assembles it and all connections are taken to boxes at the column base that can be accessed through one or two inspection hatches depending on the configuration.

For each project, customers will provide for a study and commissioning of the installation by a design office accompanied by the ECLATEC study sheet which includes the technical data sheets and operating manuals for the various available electronic equipment.

Study and implementation of the IP network is customers responsibility. Eclatec can supply the full documentation to allow the study

### OPTIONS

	UNIVERSO
<b>At the lighting point</b>	
Adjustable current (driver or bottom of the pole)	✓
Dimming (driver, bottom of the pole or Bluetooth)	✓
Built-in detection	✓
Remote detection	✓
DALI protocol	✓
Smart-Ready® configuration (ZD4i)	✓
<b>In a local network</b>	
Communicating detection with pilot wire	✓
Wireless communication sensing	✓
<b>Remote management</b>	
WIZARD CMS system	✓

Details of the functions available on pages 272 to 279 and in the LED synopsis located on under the flap on the front cover



# UNIVERSO

Multifunction column

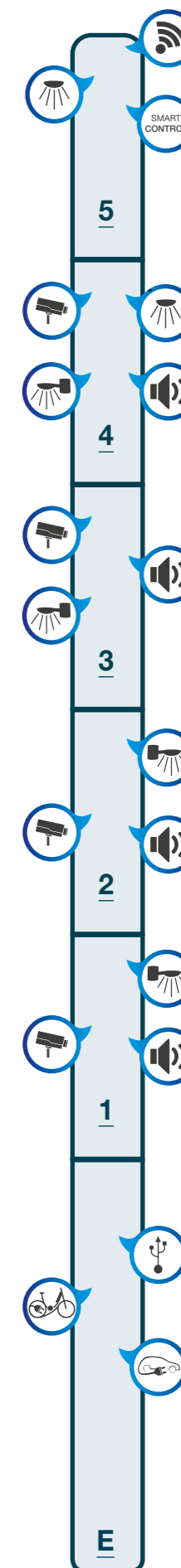


## MODULES POSITIONING

The table below specifies the positioning possibilities of the different modules on the column (E for base, 1 corresponds to position 1 out of 5 etc.)

	E	1	2	3	4	5
<b>SMARTCONTROL</b>						
SMART CONTROL module	-	-	-	-	-	√
<b>WIFI</b>						
Wlan-WIFI	-	-	-	-	-	√
<b>LIGHTING</b>						
Road and pedestrian lighting	-	-	-		√	√
Road, pedestrian and projector lighting	-	-	-	-	√	√
Lateral mechanical interface	-	√	√	√	√	-
Camera	-	√	√	√	√	-
Loudspeaker	-	√	√	√	√	-
USB connector	-	√	-	-	-	-
<b>FUNCTIONALITIES OTHER THAN LIGHTING</b>						
EV charger	√*	-	-	-	-	-
<b>MODULARITY</b>						
Rotating module	Adjustment in 30° steps (during factory assembly, not applicable on site)					

Glossary: √ integrable module - non integrable module \* Only compatible with the lighting modules.





# AXEL

Design: ECLATEC



### Configuration

AXEL column  
Strium HELIX column  
height: 4 m



### Configuration

AXEL column  
Decorative backlight shield  
Venga 360°  
Height: 4 m



### Configuration

AXEL column  
Strium CAPITAN column  
Height: 4 m



# AXEL

Design: ECLATEC

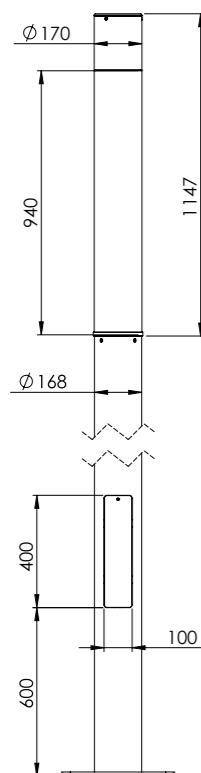


AXEL

## DESCRIPTION

<b>Product name</b>	AXEL
<b>Housing</b>	Cylindrical steel pole 3 m (total height 4 m) Die cast aluminium bottom
<b>Bowl</b>	Polycarbonate clear tube, Ø 170 mm
<b>Finish</b>	Polyester powder coating, any colour available
<b>Impact protection</b>	IK 10
<b>Ingress Protection</b>	IP66 Extruded pneumatic silicone gasket
<b>Dimensions (dia x h)</b>	170 x 1147 mm
<b>Weight</b>	75kg
<b>Windage area</b>	0.56m <sup>2</sup>
<b>Materials used (3 m column)</b>	Steel 92% Aluminium 3% Plastic 4% Other 1%
<b>Electrical class</b>	Class I or II
<b>Wiring</b>	Column pre-wired in the factory

## DIMENSIONS



## SOURCES & PHOTOMETRIC DISTRIBUTIONS

AXEL	
<b>Sources</b>	AXEL
<b>Control gear</b>	Integrated on removable tray, placed at the top of the luminaire
<b>Colour temperature</b>	2200K, 2700K, 3000K (other upon request)
<b>Optical Distribution</b>	<b>QUADRALENS</b> ERS, ERL, LRS, LRL, ERE, ETS, ECa, PFA, EPD, EPG
<b>Backlight shield option</b>	Medium or strong cut-off
<b>Power supply current</b>	Adjustable up to 700 mA <sup>(1)</sup>

(1) >700mA possible on request  
 E/L/P: Lighting/Luminance/Projection, R/C/T/F/P: Road/Circular/Pavement/Beam/Zebra crossing,  
 E/S/L/A/D/G: Narrow/Standard/Wide/Asymmetrical/Right/Left



AXEL Sources

## MECHANICAL INTERFACES



Male bracket fastening luminaire for top fixing

Tubular pole Ø 170 mm with flange plate 300 x 300 mm

## BACKLIGHT SHIELD OPTION



Cross pattern blackout Decorative Venga design

180° or 360° back shield option depending on study

## OPTIONS

AXEL	
<b>At the lighting point</b>	
Adjustable current (driver or bottom of the pole)	✓
Dimming (driver, bottom of the pole or Bluetooth)	✓
Built-in detection	-
Remote detection	✓
DALI protocol	✓
Smart-Ready® configuration (ZD4i)	✓
<b>In a local network</b>	
Communicating detection with pilot wire	✓
Wireless communication sensing	✓
<b>Remote management</b>	
WIZARD CMS system	✓

Details of the functions available on pages 272 to 279 and in the LED synopsis located on under the flap on the front cover

## MAINTENANCE

**Lighting equipment maintenance** Access the equipment by removal of the upper cap from the light head. Quick electrical disconnection without tools. Removal the circuit board by 2 screws

**Sources maintenance** Luminous head with removable AXEL module



# AMARANTE

Design: ECLATEC



# AMARANTE

Design: ECLATEC

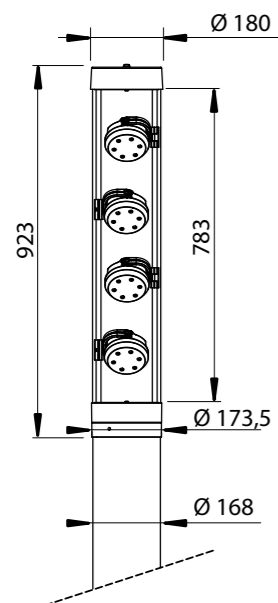


AMARANTE

## DESCRIPTION

<b>Product name</b>	AMARANTE
<b>Housing</b>	Die cast aluminium bottom Cylindrical steel pole 3 m (total height 4 m)
<b>Bowl</b>	Polycarbonate or PMMA clear tube, Ø 168 mm
<b>Finish</b>	Polyester powder coating, any colour available
<b>Impact protection</b>	PMMA: IK 06, Polycarbonate: IK 10
<b>Ingress Protection</b>	IP66 Silicone gasket on the base
<b>Dimensions (dia x h)</b>	180 x 923 mm
<b>Weight</b>	72kg
<b>Windage area</b>	0.56m <sup>2</sup>
<b>Materials used</b>	Aluminium 57% Steel 24% Plastic 18% Other 1%
<b>Electrical class</b>	Class I or II

## DIMENSIONS



## SOURCES & PHOTOMETRIC DISTRIBUTIONS

AMARANTE	
<b>Sources</b>	4 KIDLED
<b>Module color</b>	RAL 2900 only
<b>Colour temperature</b>	3000K, 4000 K
<b>Optical Distribution</b>	<b>ORALENS:</b> ERS, PFI, PFM
<b>Power supply current</b>	Constant: 350 mA and 700 mA Adjustable up to 700 mA in option

*E/L/P:* Lighting/Luminance/Projection, *R/C/T/F/P:* Road/Circular/Pavement/Beam/Zebra crossing, *E/S/L/A/D/G:* Narrow/Standard/Wide/Asymmetrical/Right/Left



KIDLED module

## OPTIONS

AMARANTE	
<b>At the lighting point</b>	
Adjustable current (driver or bottom of the pole)	✓
Dimming (driver, bottom of the pole or Bluetooth)	✓
Built-in detection	-
Remote detection	✓
DALI protocol	✓
Smart-Ready® configuration (ZD4i)	✓
<b>In a local network</b>	
Communicating detection with pilot wire	✓
Wireless communication sensing	✓
<b>Remote management</b>	
WIZARD CMS system	✓

Details of the functions available on pages 272 to 279 and in the LED synopsis located on under the flap on the front cover

## MECHANICAL INTERFACES



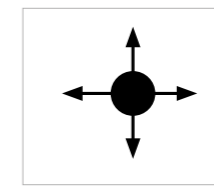
Male bracket fastening luminaire for top fixing  
Tubular pole Ø 168 mm with flange plate 300 x 300 mm

## MAINTENANCE

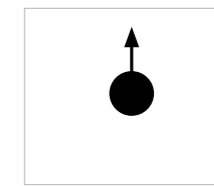
<b>Lighting equipment maintenance</b>	Removing the luminous head with a set screw and quarter-turn system
<b>Sources maintenance</b>	Luminous head with removable KIDLED modules

## MODULES ORIENTATION

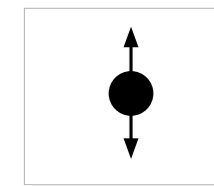
KIDLED orientation on exit from factory



Configuration 1



Configuration 2



Configuration 3



**Configuration**  
Column height: 4 m

# TAIGA 2.1

Design: ECLATEC

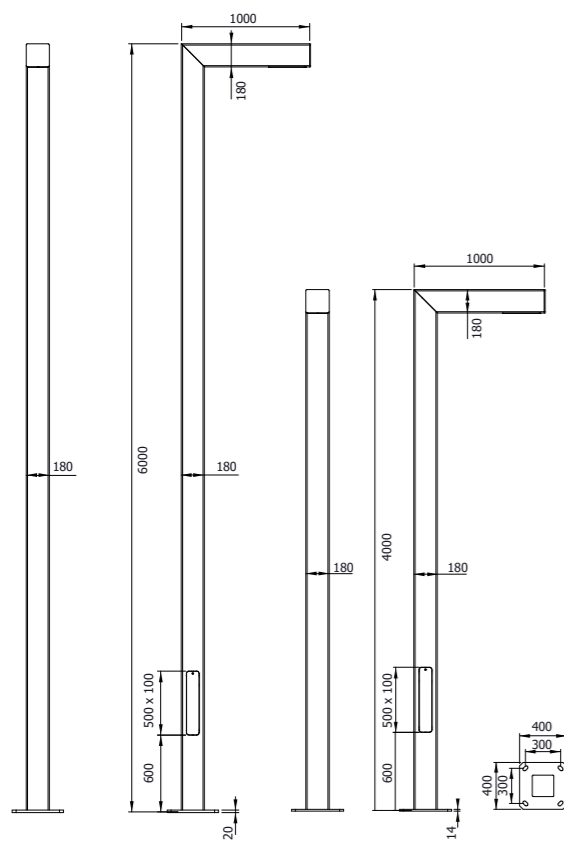


TAIGA

## DESCRIPTION

<b>Product name</b>	TAIGA				
<b>Housing</b>	Pole/luminaire made of hot dipped galvanised square section steel				
<b>Bowl</b>	Clear polycarbonate				
<b>Finish</b>	Polyester powder coating, any colour available				
<b>Impact protection</b>	IK 10				
<b>Ingress Protection</b>	Luminaire part: IP66 Silicone gasket				
<b>Dimensions (L x l x h)</b>	4 m	5 m	6 m	7 m	8 m
	Section: 180 x 180 mm				
<b>Weight</b>	155kg	182kg	214kg	263kg	295kg
	(Outreach 1000 mm without module)			(Outreach 1500 mm without module)	
<b>Materials used</b>	Steel 99% Other 1%				
<b>Electrical class</b>	Class I or II				

## DIMENSIONS



## SOURCES & PHOTOMETRIC DISTRIBUTIONS

	TAIGA
<b>Sources</b>	NIXEA
<b>Weight</b>	2,9kg
<b>Colour temperature</b>	2200 K, 2400 K, 2700 K, 3000K, 4000 K
<b>Optical Distribution</b>	<b>QUADRALENS</b> ECa, ERS, ERL, ERE, LRS, LRL, EPD, EPG, PFA, ETS
<b>Backlight shield option</b>	Medium or strong cut-off
<b>Power supply current</b>	Adjustable up to 700 mA <sup>(1)</sup>

(1) 1>700mA possible on request  
E/L/P: Lighting/Luminance/Projection, R/C/T/F/P: Road/Circular/Pavement/Beam/Zebra crossing, E/S/L/A/D/G: Narrow/Standard/Wide/Asymmetrical/Right/Left



NIXEA module

## OPTIONS

	TAIGA
<b>At the lighting point</b>	
Adjustable current (driver or bottom of the pole)	✓
Dimming (driver, bottom of the pole or Bluetooth)	✓
Built-in detection	-
Remote detection	✓
DALI protocol	✓
Smart-Ready® configuration (ZD4i)	-
<b>In a local network</b>	
Communicating detection with pilot wire	✓
Wireless communication sensing	✓
<b>Remote management</b>	
WIZARD CMS system	✓

Details of the functions available on pages 272 to 279 and in the LED synopsis located on under the flap on the front cover

## MECHANICAL INTERFACES



Wall bracket  
Outreach 1000 mm ; weight: 32kg, without module  
Outreach 1500 mm ; weight: 47kg, without module

## MAINTENANCE

<b>Module maintenance</b>	Changing the module after removing 2 screws.
---------------------------	--



**Configuration**

TAIGA  
Outreach 1000 mm  
Height: 5 m

**Configuration**

TAIGA  
Outreach 1500 mm  
TAIGA backlight  
Outreach 1000 mm  
Height: 6 m

**Configuration**

TAIGA  
Outreach 1000 mm  
Height: 6 m

# FOCUS-LIGHTING

Denmark

גופי תאורה מעוצבים

בקווים רכים



עיצוב עגול

ללא פינות חדות



הארה בלתי ישירה

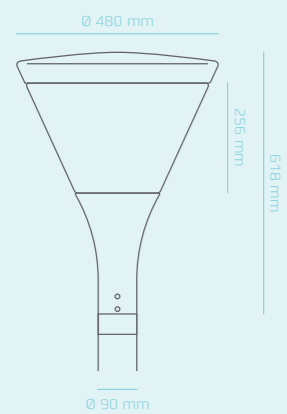




# Sky Park

The Sky family includes post top, wall, and bollard luminaires.

**Design:** AART designers



- + For mounting at 2.5-4 metres
- + Post top 60 mm or 90 mm Ø with design ring
- + Luminous power from 1,500 to 4,700 lm
- + Indirect light with low glare for visual comfort
- + Consistent appearance with or without light
- + Silver grey, graphite grey, corten brown

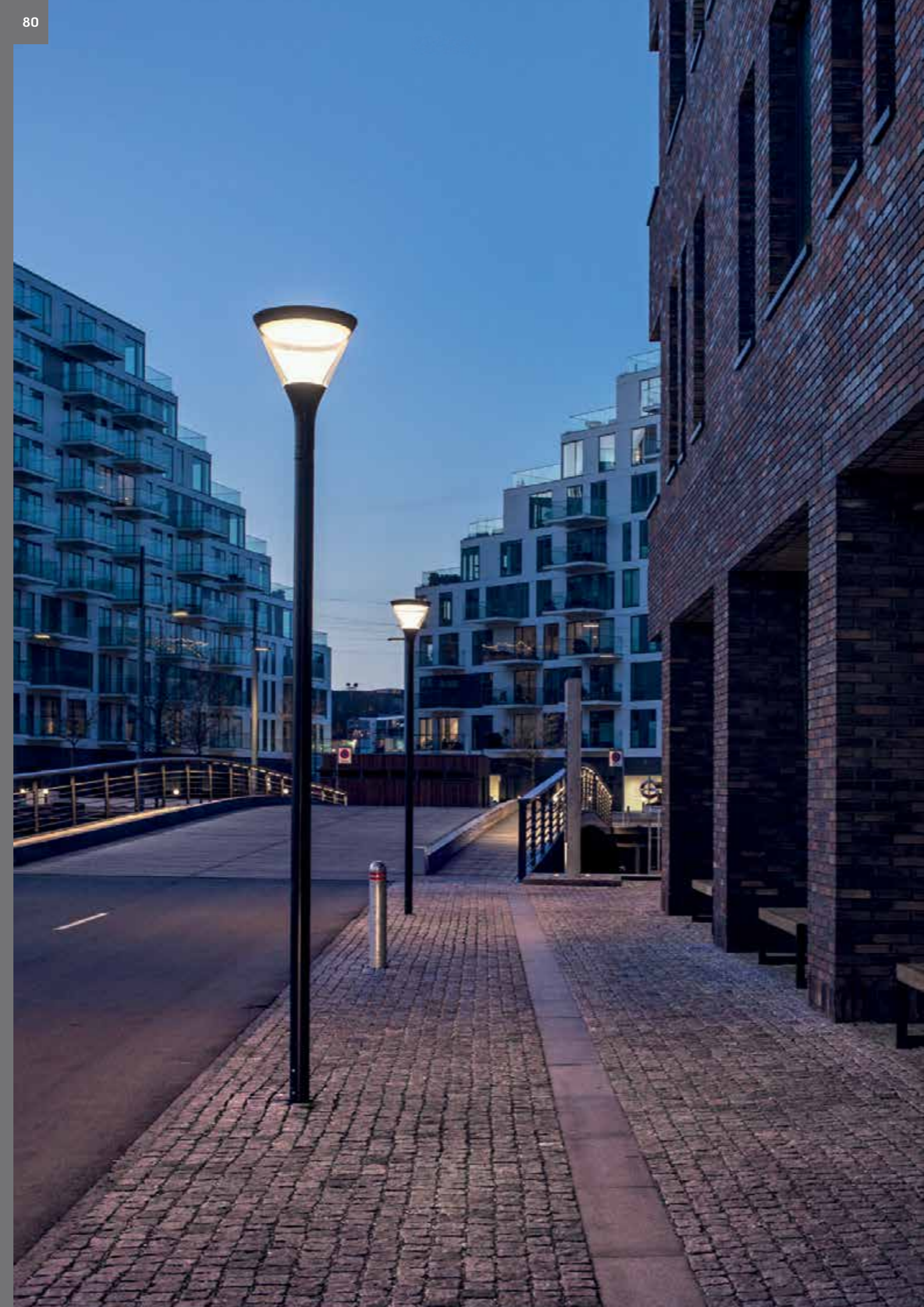


Sky Wall



Design ring for Ø 90 mm post





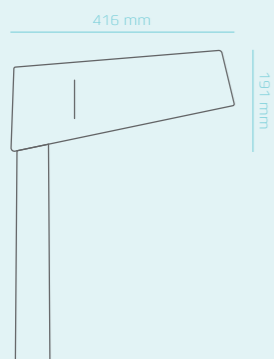
Sky Park, black, at Ø 90 mm post  
Aarhus Waterfront



# Nyx 330

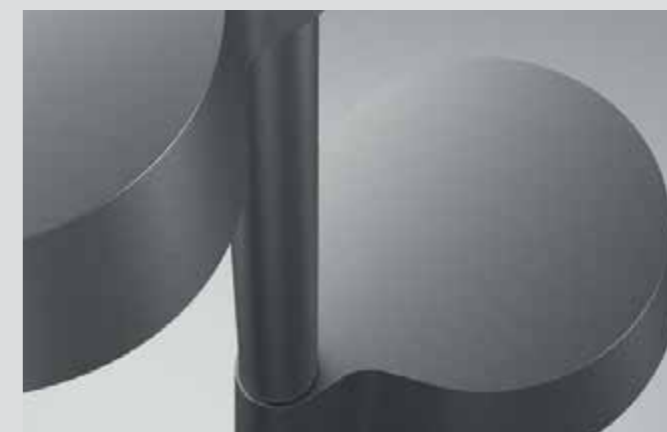
The Nyx family includes post top, wall, and bollard luminaires in various sizes.

**Design:** Vilhelm Lauritzen Architects



- + For mounting at 3-6 metres
- + Post top 60 or 48 mm Ø, or wall mounting
- + Luminous power from 1,100 to 4,200 lm
- + Low glare, even at low mounting heights
- + Frosted shade and recessed LED module
- + Silver grey, graphite grey, black, corten brown

Multiple Nyx 330



Multiple Nyx 330, corten brown  
Sundbyøster School



Nyx 330, graphite grey  
Nydamspark, Aarhus

Nyx 330 at conical post, corten brown  
White House, Esbjerg Waterfront

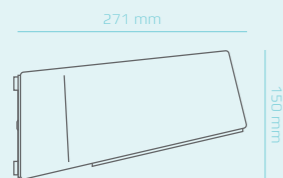




# Nyx 190

Nyx 190 is the smallest luminaire in the Nyx family. For wall or bollard mounting.

**Design:** Vilhelm Lauritzen Architects



- + Same fitting for wall and bollard
- + Bollard heights 1,000 or 1,200 mm
- + Different LED modules for wall and bollard
- + Silver grey, graphite grey, black, corten brown

Nyx Bollard, corten brown  
Sundbyøster School



Nyx 190, graphite grey  
Nydamspark, Aarhus



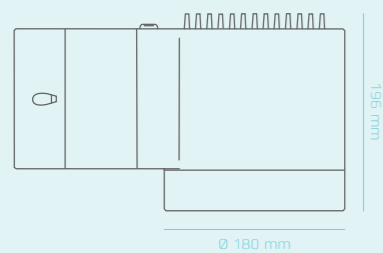
Nyx Bollard, grey  
Lake Peblinge, Copenhagen



# Turn

Turn is a new minimalist spot in the Focus range.

**Design:** FRIIS & MOLTKE Design



- + Spot for 76 mm posts
- + Adjustable in all directions
- + Three beam angles, 38, 19, or 12°
- + Luminous power from 1,500 to 4,700 lm
- + Cylindrical, impact-resistant design
- + Silver grey, graphite grey, black, corten brown

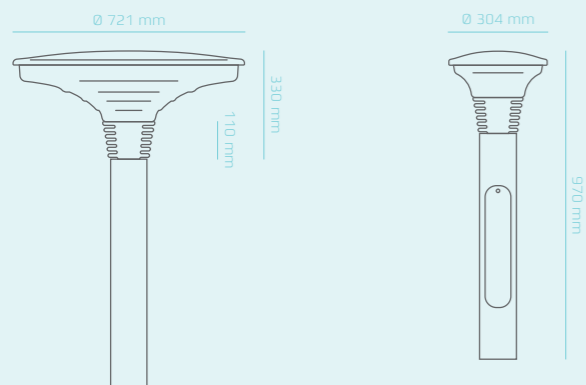




# Becco

The Becco family consists of a park luminaire and a bollard.

**Design:** Grønlund & KSA Design



- + Park and bollard design
- + Post top 60 mm Ø, 3-6 metres
- + Post top 114 or 108 mm Ø (requires 60 mm spigot)
- + Luminous power from 1,500 to 7,100 lm
- + Indirect light with low glare for visual comfort
- + Silver grey, graphite grey, black



Becco Bollard

Becco Bollard, black



Becco Park, grey  
City of Copenhagen



# THORN

United-Kingdom

עיצוב ורסטילי



תאורה אקולוגית



# Dyana

High-quality family of luminaires in timelessly modern design for enhancing streets, pavements and squares.



## TECHNICAL DATA

### RATED LUMINOUS FLUX:

- Dyana S: up to 9500 lm
- Dyana L: up to 16000 lm

### RATED OUTPUT:

- Dyana S: up to 90 W
- Dyana L: up to 155 W

### LIGHT COLOURS:

- 2700 K, 3000 K, 4000 K, 5700 K
- Ra 70, Ra 80

### SERVICE LIFE:

- 100 000 hours
- L90/B10 @ Ta 25 °C

### LIGHT DISTRIBUTION OPTIONS:

- 16 different THORN R-PEC LED light distribution options



Lake promenade in Lovere, Italy



## MATERIAL / MODEL

Housing and column-top made from diecast aluminium, powder coated in THORN DARK GREY, structured (similar to DB 703 / AKZO 900)

- Tool-less access to the LED and equipment compartment
- Cover made from flat safety glass, clear

## ACCESSORIES

- Adapter for column-top mounting for spigot size  $\varnothing$  76 mm (Dyana L)
- Reduction piece for side-entry mounting for spigot size  $\varnothing$  42 mm (Dyana L)
- Integration of various sensors and smart lighting components

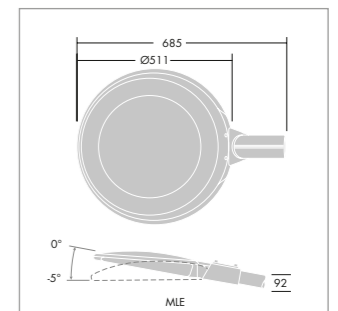
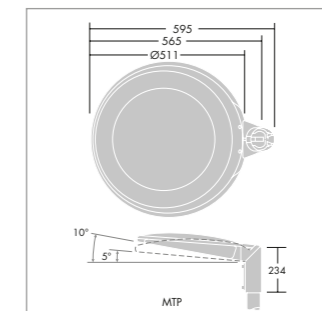
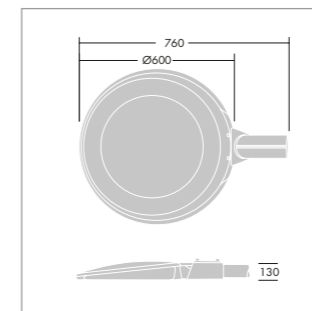
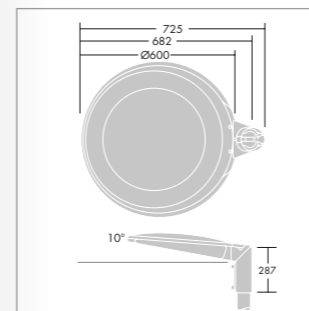
## INSTALLATION / ASSEMBLY

### Dyana S

- Suitable for column-top mounting for optional spigot size  $\varnothing$  76 mm or  $\varnothing$  60 mm or for side-entry mounting for spigot size  $\varnothing$  60 mm with an insertion depth of 100 mm
- Tilt angle with column-top mounting adjustable between 0° and +5°
- Tilt angle with side-entry mounting adjustable between 0° and -5°

### Dyana L

- Suitable for column-top mounting for spigot size  $\varnothing$  60 mm or for side-entry mounting for spigot size  $\varnothing$  60 mm with an insertion depth of 100 mm
- Tilt angle with column-top mounting of +10°
- Tilt angle with side-entry mounting of 0°





# Urba

Elegant, powerful family of LED luminaires for special requirements in urban areas.



## TECHNICAL DATA

### RATED LUMINOUS FLUX:

- Urba S: up to 9900 lm
- Urba L: up to 22800 lm

### RATED OUTPUT:

- Urba S: up to 77 W
- Urba L: up to 178 W

### LIGHT COLOURS:

- 2700 K, 3000 K, 4000 K, 5700 K
- Ra 70, Ra 80

### SERVICE LIFE:

- 100 000 hours L90/B10 @ Ta 25 °C

### LIGHT DISTRIBUTION OPTIONS:

- 16 different THORN R-PEC LED light distribution options



## MATERIAL / MODEL

- Housing and column-top made from diecast aluminium, powder coated in THORN BLACK, structured (similar to RAL 9005 / AKZO 200) or in THORN DARK GREY, structured (similar to DB 703 / AKZO 900)
- Tool-less access to equipment compartment
- Cover made from flat safety glass, clear
- Screws made from stainless steel, treated with Ecolubric®

## ACCESSORIES

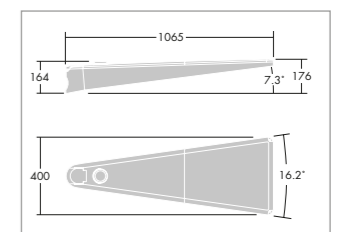
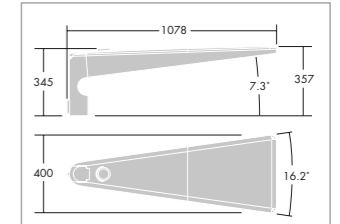
- Prismatic glass for Urba S, provides additional glare control and increases visual comfort
- Integration of various sensors and smart lighting components

## INSTALLATION / ASSEMBLY

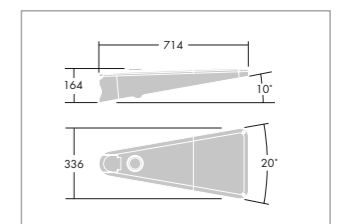
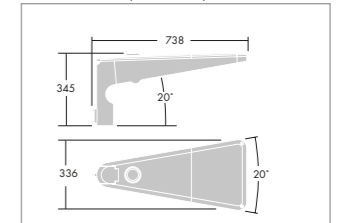
- Suitable for column-top mounting for optional spigot size  $\varnothing$  76 mm or  $\varnothing$  60 mm with an insertion depth of 80 mm
- Alternatively suitable for side-entry mounting for spigot size  $\varnothing$  60 mm with an insertion depth of 120 mm
- Tilt angle with side-entry mounting adjustable between 0°, -5° and -10°



Urba L – Post-top/side-entry



Urba S – Post-top/side-entry



# EP 145

Classic luminaire design in historical style with the latest LED technology.



## TECHNICAL DATA

### RATED LUMINOUS FLUX:

- up to 9000 lm

### RATED OUTPUT:

- up to 77 W

### LIGHT COLOURS:

- 3000 K and 4000 K

- Ra 70, Ra 80

### SERVICE LIFE:

- 100 000 hours L90/B10 @ Ta 25 °C

### LIGHT DISTRIBUTION OPTIONS:

- symmetrical light distribution
- wide-beam, asymmetrical street optics



Tremblois, France

## MATERIAL / MODEL

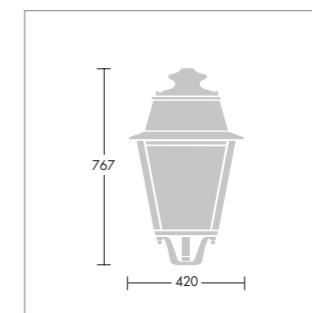
- Lantern body and top: die-cast aluminum, finish black (RAL 9005 / AJZO 200) textured or copper with anti-corrosion coating
- LED module cover made of flat safety glass, clear
- Luminaire without inserted PMMA diffuser as standard

## ACCESSORIES

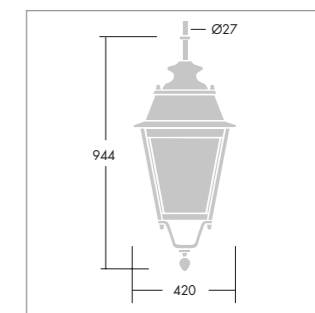
- Luminaire diffuser made from PMMA (acrylic) in clear or pearl version
- Adapter for assembly on column spigot  $\varnothing$  76 mm or  $\varnothing$  60 mm
- Decorative system column and bracket for EP145 LED
- Cable reel and chain for assembly of the pendant

## INSTALLATION / ASSEMBLY

- Post top or suspended mounting, recommended height up to 6 m
- Post top mounting for either spigot size  $\varnothing$  76 mm or  $\varnothing$  60 mm via special adapter or, in the case of die-cast or system poles, via  $\varnothing$  27G thread



EP145 LED - Post-top



EP145 LED - Pendant

# FleXity

Compact, modern and economical LED luminaire for many applications in urban areas.



## TECHNICAL DATA

### RATED LUMINOUS FLUX:

- up to 6500 lm

### RATED OUTPUT:

- up to 54 W

### LIGHT COLOURS:

- 2700 K, 3000 K, 4000 K, 5700 K
- Ra 70, Ra 80

### SERVICE LIFE:

- 100 000 hours L90/B10 @ Ta 25 °C

### LIGHT DISTRIBUTION OPTIONS:

- 9 different THORN R-PEC LED light distribution options



## MATERIAL / MODEL

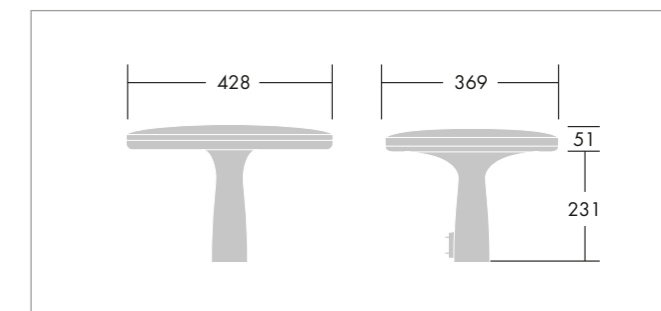
- Complete housing made from diecast aluminium, powder coated in THORN DARK GREY, structured (similar to DB 703 / AKZO 900) or in THORN LIGHT GREY, structured (similar to RAL 9006 / AKZO 150)
- Cover made from UV-stabilised and tough polycarbonate (PC) in clear or opal version

## ACCESSORIES

- Integration of various sensors and smart lighting components

## INSTALLATION / ASSEMBLY

- Suitable for column-top mounting for optional spigot size Ø 60 mm or Ø 76 mm with an insertion depth of 75 mm
- Access to LED and equipment compartment via 4 stainless steel screws
- Luminaire pre-wired in factory with 5.0 m luminaire cable



# Flow

Extremely versatile LED solution to improve the quality of life in cities.



## TECHNICAL DATA

### RATED LUMINOUS FLUX:

- up to 12000 lm

### RATED OUTPUT:

- up to 94 W

### LIGHT COLOURS:

- 2700 K, 3000 K, 4000 K, 5700 K
- Ra 70, Ra 80

### SERVICE LIFE:

- 100 000 hours L90/B10 @ Ta 25 °C

### LIGHT DISTRIBUTION OPTIONS:

- 26 different THORN R-PEC LED light distribution options



## MATERIAL / MODEL

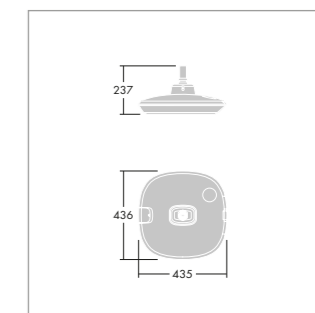
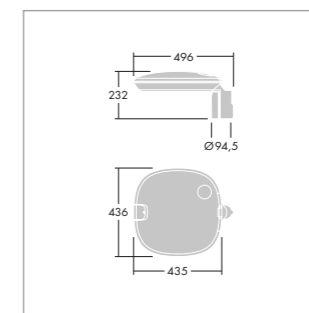
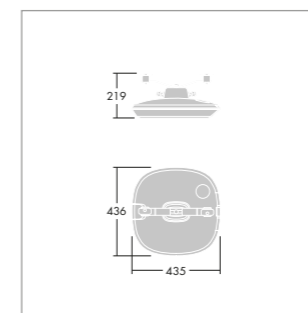
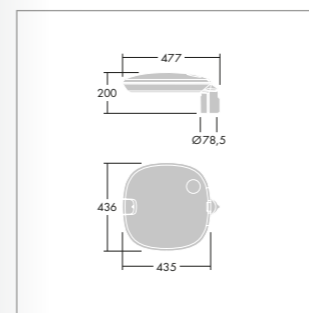
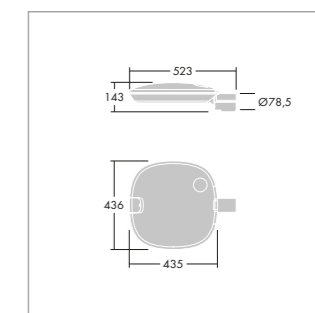
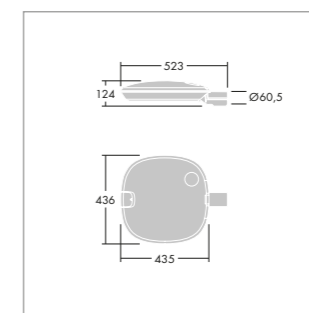
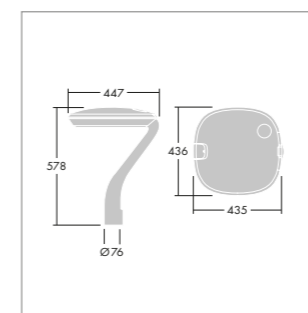
- Available in five different housing and mounting variants
- Housing, canopy, spigot: die-cast aluminium EN AC 47100 powder coated texturized anthracite grey (close to RAL7043)
- Tool-less access to equipment compartment
- Cover made from flat safety glass, clear
- Screws made from stainless steel

## INSTALLATION / ASSEMBLY

- Suitable for column-top mounting and side-entry mounting for optional spigot size  $\varnothing$  76 mm,  $\varnothing$  60 mm or  $\varnothing$  42 mm
- Variable tilt adjustment in 5° steps from 0° to +10° with column-top mounting and from -20° to 0° with side-entry mounting
- Delivery including column flange for optional  $\varnothing$  76 mm,  $\varnothing$  60 mm or  $\varnothing$  42 mm column spigot

## ACCESSORIES

- Column flange for different column diameters
- Adapter for various rope suspensions
- Integration of various sensors and Smart Lighting components



# Volupto

The new identity for your city. An elegant urban lantern combining technology and tradition.



## TECHNICAL DATA

### RATED LUMINOUS FLUX:

- up to 6700 lm

### RATED OUTPUT:

- up to 52 W

### LIGHT COLOURS:

- 2700 K, 3000 K, 4000 K, 5700 K

- Ra 70, Ra 80

### SERVICE LIFE:

- 100 000 hours L90/B10

@ Ta 25 °C and 50 °C

### LIGHT DISTRIBUTION OPTIONS:

- 11 different THORN R-PEC LED light distribution options



Gattières, France

## MATERIAL / MODEL

- Base and canopy: corrosion resistant die cast powder-coated aluminium finished texturized anthracite grey (close to RAL7043), additional colours on request
- Diffuser: UV stabilised polycarbonate (up to IK10).
- Internal reflector: highly reflective white

## INSTALLATION / ASSEMBLY

- Post top mounting: Ø 60 mm and 76 mm
- Low weight for ease of manipulation
- Pre-wired for ease of installation, 1 tool
- 120° fixing screws for perfect adjustment on the pole
- Maintenance with access from above, 1 tool



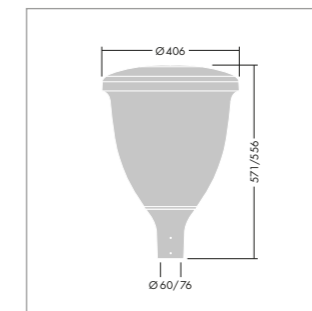
Semi-matt with diffusor



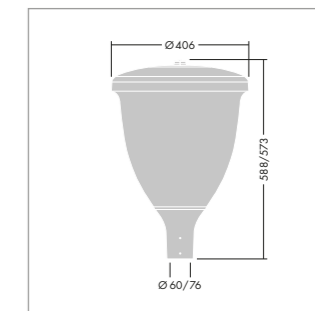
Clear with diffusor



Clear without diffusor. ULOR &lt; 1 %



Volupto Ø 60 and Ø 76 mm



Volupto Ø 60 and Ø 76 mm with ZGAGA

# Plurio

Post top LED lanterns combining high performance with obtrusive light avoidance; ideal for residential and urban areas.



## TECHNICAL DATA

### RATED LUMINOUS FLUX:

- up to 6600 lm

### RATED OUTPUT:

- up to 60 W

### LIGHT COLOURS:

- 2200 K, 2700 K, 3000 K, 4000 K, 2200 K-4000 K
- Ra 70, Ra 80
- NightTune

### SERVICE LIFE:

- 100 000 hours L90/B10 @ Ta 25 °C

### LIGHT DISTRIBUTION OPTIONS:

- THORN A-PEC® and indirect optik



## MATERIAL / MODEL

- Base and canopy: aluminium powder coated silver grey 150 textured (close to RAL 9006) with dark sandy grey 900 (close to RAL 7043) on bicolour version
- Diffuser: clear UV stabilized polycarbonate with anti glare prisms on the outer part
- Internal reflector and cable pipe: white highly reflective ABS (plastic)
- Mirrors (asymmetrical version): high reflective anodised aluminium
- Screw fixings: stainless steel

## INSTALLATION / ASSEMBLY

- Post top mounting: Ø 60 mm and Ø 76 mm
- Low weight for ease of manipulation
- Recommended height: 3-5 m

## CONTROL SYSTEMS

Comprehensive range of solutions for controlling light points and local luminaire groups as well as fully remote-controlled management systems:

- BP – Dimming profile with option to control the colour temperature (CCT)
- DALI as standard for controlling the CCT
- RF – Radio connection
- Zhaga-Socket

## NIGHTTUNE TECHNOLOGIE

NightTune is a system that automatically adjusts the light level emitted by a luminaire and its colour temperature to the corresponding night time and traffic density.



Original canopy



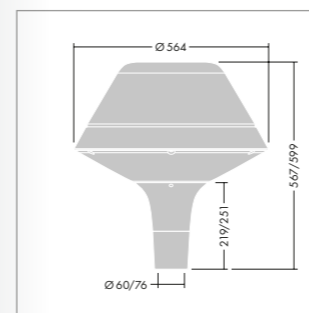
Round canopy



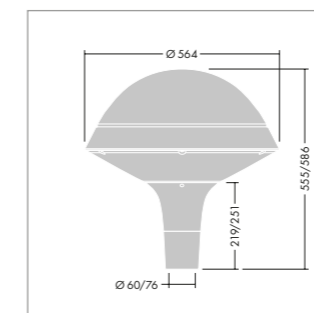
Flat canopy



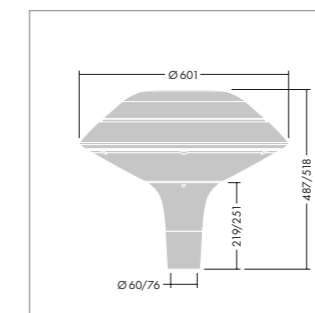
Disc canopy



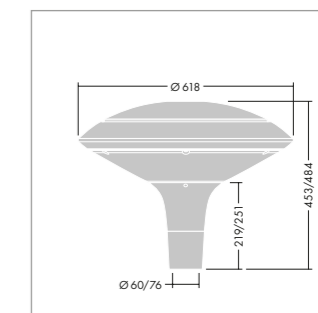
Original canopy, Ø 60 and Ø 76 mm



Round canopy, Ø 60 and Ø 76 mm



Flat canopy, Ø 60 and Ø 76 mm



Disc canopy, Ø 60 and Ø 76 mm

# Legend

Modern interpretation of a traditional luminaire design, with the latest LED technology.



## TECHNICAL DATA

### RATED LUMINOUS FLUX:

- up to 9300 lm

### RATED OUTPUT:

- up to 77 W

### LIGHT COLOURS:

- 2700 K, 3000 K, 4000 K, 5700 K
- Ra 70, Ra 80

### SERVICE LIFE:

- 100 000 hours L90/B10 @ Ta 25 °C

### LIGHT DISTRIBUTION OPTIONS:

- 12 different THORN R-PEC LED light distribution options

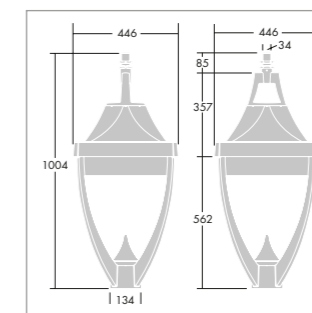


## MATERIAL / MODEL

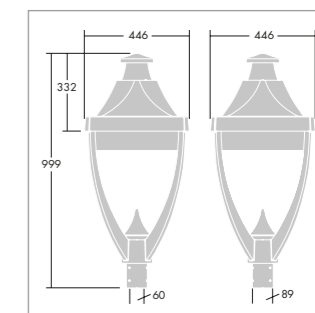
- Complete housing made from diecast aluminium, powder coated in THORN DARK GREY, structured (similar to DB 703 / AKZO 900)
- Cover made from flat safety glass, clear
- Optionally available indirect reflector insert for discreet overhead light

## INSTALLATION / ASSEMBLY

- Housing available for assembly as column-top or pendant luminaire
- Suitable for column-top mounting for spigot size Ø 60 mm with an insertion depth of 100 mm
- Pendant via special system bracket via Ø 34G thread



Legend - Pendant



Legend - Post-top

# Urba Deco

Timelessly beautiful luminaire design meets maximum visual comfort for Parks, residential areas and pedestrian zones.



## TECHNICAL DATA

### RATED LUMINOUS FLUX:

- up to 9900 lm

### RATED OUTPUT:

- up to 72 W

### LIGHT COLOURS:

- 2700 K, 3000 K, 4000 K, 5700 K
- Ra 70, Ra 80

### SERVICE LIFE:

- 100 000 hours L90/B10 @ Ta 25 °C

### LIGHT DISTRIBUTION OPTIONS:

- 12 different THORN R-PEC LED light distribution options



Skatepark Göppingen, Germany



## MATERIAL / MODEL

- Urba Deco available in three versions for installation as column-top, catenary and pendant luminaire
- Housing and column-top mounting made from diecast aluminium, powder coated in THORN BLACK, structured (similar to DB 9005 / AKZO 200)
- Tool-less access to equipment compartment (overhead cable and pendant luminaire, secured with a single screw)
- Cover made from flat safety glass, clear
- Inner cover of luminaire arms with column-top luminaire made from white, UV-resistant and weather-resistant ASA plastic
- Wire pendant of the catenary cable luminaire made from steel, hot-dip galvanised and power coated in the same colour as the luminaire
- Screws made from stainless steel, treated with Ecolubric®

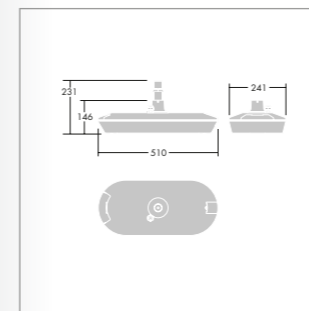
## ACCESSORIES

- Prismatic glass for additional glare control and to increase viewing comfort
- Inner cover of luminaire arms available in black with column-top luminaire (light emission 0 %)
- Wall and column bracket in different versions for column-top and pendant luminaires
- Loop-through-wiring for catenary and pendant luminaires
- Integration of various sensors and smart lighting components

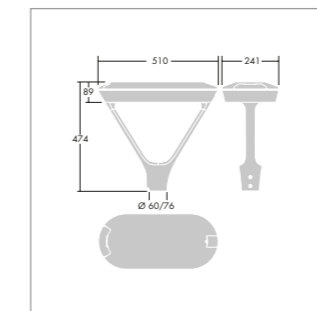
## INSTALLATION / ASSEMBLY

- Post top luminaire suitable for assembly for spigot size  $\varnothing$  60 mm with insertion depth of 80 mm or spigot size  $\varnothing$  76 mm with an insertion depth of 100 mm
- Post-top luminaire pre-wired in the factory with 6.0 m cable

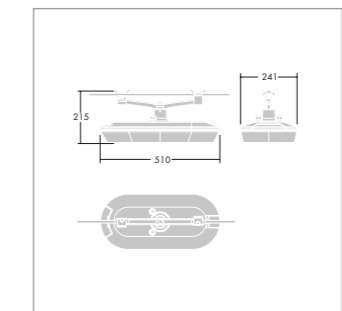
- Installation of catenary luminaire via the supplied THORN wire pendant
- THORN wire pendant can be rotated by 360° and tilted by  $\pm 15^\circ$  on site
- Pendant luminaire suitable for installation using a special system bracket with  $\varnothing$  34G thread



Pendant luminaire



Post-top luminaire



Catenary luminaire





# Urba bollard

Modern and robust LED bollard luminaire with special focus on the light quality in urban areas.



## TECHNICAL DATA

### RATED LUMINOUS FLUX:

- up to 826 lm

### LIGHT COLOURS:

- 3000 K and 4000 K
- Ra 70, Ra 80

### SERVICE LIFE:

- 100 000 hours L80/B10 @ Ta 25 °C

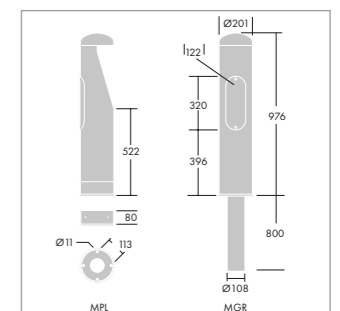


## MATERIAL / MODEL

- Body and bezel: low carbon steel (DC01 EN 1.0130), electro-plated zinc treatment after welding
- Powder coated in THORN BLACK, texturized (similar RAL 9005 / AKZO 200)
- Cover made of impact-resistant and UV-stabilized polycarbonate

## INSTALLATION / ASSEMBLY

- Flange mounted. 500 mm root to be fixed into concrete base. 800 mm root to be fixed into the ground



# Raze

Robust, wide-beam bollards and architectural luminaires that achieve an impressive level of uniformity.



RAZE Architectural large

RAZE Architectural small

RAZE Bollard 90 cm

RAZE Bollard 70 cm

RAZE Bollard 40 cm

RAZE wallmount

## TECHNICAL DATA

### RATED LUMINOUS FLUX:

- Bollard: up to 1142 lm
- Architectural: 350 lm

### RATED OUTPUT:

- Bollard: up to 15 W
- Architectural: 6 W

### LIGHT COLOURS:

- 2700, 3000 K and 4000 K
- Ra 70, Ra 80

### SERVICE LIFE:

- 100 000 hours L70/B10 @ Ta 25 °C



## MATERIALS/DESIGN

- High-quality die-cast aluminium in accordance with EN44300
- Corrosion-resistant materials
- Powder-coated in textured anthracite grey, light grey and black. Other colours available on request
- Diffuser: completely (RAZE S) or partially (RAZE L and bollard) frosted, UV-stabilised polycarbonate
- Screws: stainless steel

## RAZE control system

### (wall and bollard):

- DALI-dimmable
- Motion detection with barrier function in integrated module
- LRT – light reduction twin-phase

### RAZE control system (architectural):

- DALI-dimmable

## INSTALLATION/MOUNTING

### RAZE (wall and bollard):

- bollard, 40, 70 or 90 cm high, flange-mounted
- Flange: 200 x 200 mm
- The driver is located in the head but can be integrated into the bollard to make maintenance easier.
- The bollard head can be mounted flush with the wall (RAW)

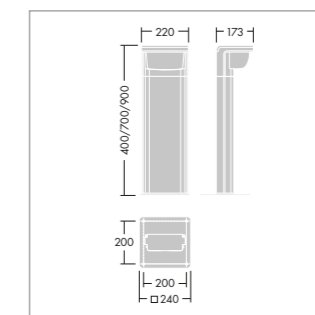
## INSTALLING/MOUNTING

### RAZE (architectural):

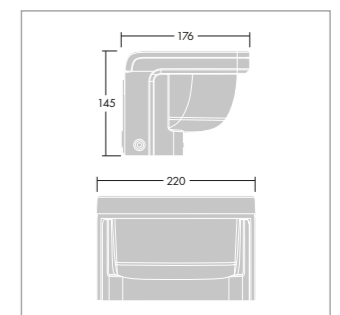
- The luminaire can be mounted so that it is directed upwards or downwards.
- Two mounting options: Floor or ceiling mounting with bracket and adjustable tilt angle:  $\pm 15^\circ$ ; flush with the wall for seamless integration into the façade
- RAZE S pre-wired with an external DALI driver for up to three luminaires and fully sealed control gear housing (IP65) available
- RAZE L with integrated DALI driver, pre-wired

## OPTIONS FOR LIGHT DISTRIBUTION

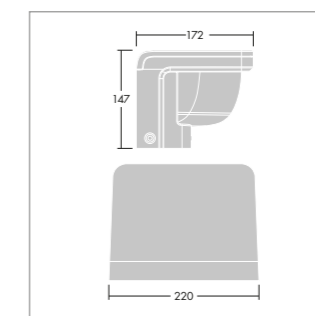
- Internal lateral louvre (architectural) for enhanced light scatter control
- Integrated louvre (wall and bollard) for added convenience and reduced upward luminous flux



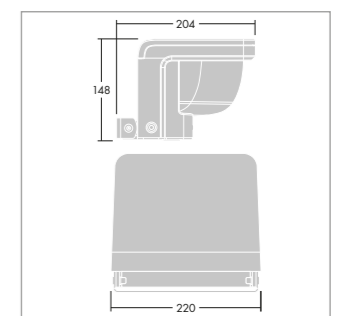
RAZE (bollard) (RAB)



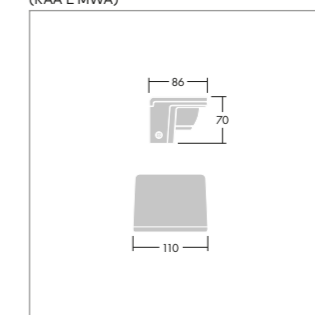
RAZE (wall mounting) (RAW)



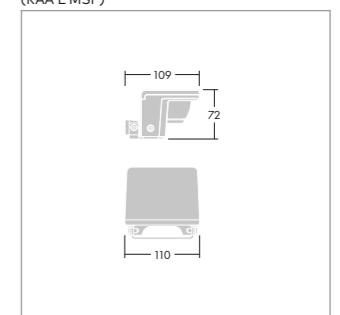
RAZE (architectural) large wall mounting (RAA L MWA)



RAZE (architectural) large surface mounting (RAA L MSF)



RAZE (architectural) small wall mounting (RAA S MWA)



RAZE (architectural) small surface mounting (RAA S MSF)



**THORN**  
LIGHTING



**CARAT**

Durable performance at the service of timeless elegance

# HIGHEST QUALITY OF LIGHT WITH ENDURING AND ECOLOGICAL DESIGN

Carat is the best in class for efficacy, using the most efficient LED on the market. With an extremely long service life this product has not only been designed, manufactured and packaged to have the lowest environmental impact possible, it also has an outstanding useful economic life and sustainable end of life qualities.



Roads



Urban & Residential Streets



Building surrounds



Pedestrian areas & cycle paths



Parkings



Transportation



## DARK SKY ACCREDITATION

The International Dark Sky Association is recognised as the global authority on light pollution and is the leading organisation combating this issue worldwide.

The IDA Fixture Seal of Approval is a highly regarded accreditation for manufacturers. The process to achieve this accreditation reviews key features and benefits of a luminaire, its fundamental design and deep dive analysis of photometric data to ensure the product meets strict requirements to limit light pollution.



# ADJUSTABLE DESIGN

## AND UNOBTRUSIVE LIGHTING PERFORMANCE

Carat is available in two sizes and has a high efficacy of up to 165 lm/W making it suitable for road lighting, residential areas, parkings, transportation areas and cycle paths.

The range comes with our own developed R-PEC optic system and a choice of 26 light distributions to provide accurate lighting solutions and to achieve great light efficiency along urban streets. Its optical accuracy also means the ULOR is 0 %, meaning no light pollution is produced upwards into the sky.

With its ULOR of 0 % and warm colour temperatures, Carat meets the product requirements of the documents CIE 150 Guide on the Limitation of the Effects of Obtrusive Light from Outdoor Lighting Installations and the Institution of Lighting Professionals Guidance Notes for the Reduction of Obtrusive Light within rural, urban and commercial areas, namely ULOR < 2.5 %. In addition, the available colour temperatures of less than or equal to 3000 K meet additional local authority product requirements.

# REFINEMENT FOR THE URBAN LANDSCAPE

Carat is complemented by a dedicated range of decorative brackets to provide stylish solutions in multiple configurations. The bracket choice includes single, double, multiple (two size lanterns on the same mast), wall and side variants to meet the requirements of your applications. Carat's spigot can be reversed and used as post-top or as a lateral mounted option, with different available diameters, and also consoles are available for the suspended version.



Lateral

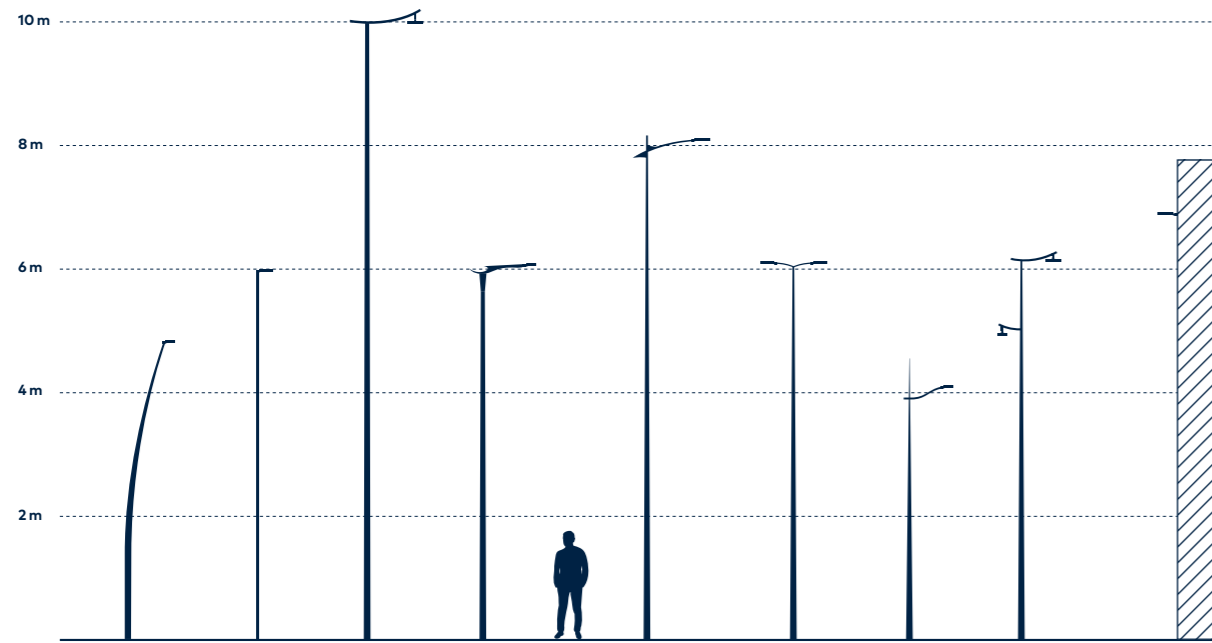
Post-top

Suspended

Wall

# INSTALLATION POSSIBILITIES

- Carat is available in 2 sizes and it can be installed at various heights and with different mountings
- Choice of mountings: post-top, lateral, suspended
- Universal spigot for lateral and post top installation with a choice of tilting (lateral:  $-20^{\circ}/0^{\circ}$  and post top:  $0^{\circ}/+15^{\circ}$ )
- Light weight for ease of handling
- Pre-wired for ease of installation
- Recommended height for the small luminaire is 3 to 6 m, recommended height for the large luminaire is 6 to 10 m
- Additional features available for comfort and wellbeing in urban and residential streets, city centres, pedestrian and cycle paths, parks and promenades



Please contact your regional pole supplier for more details and to understand the available possibilities for your country.

## DISCOVER

# CARAT

\*IDA fixture seal of approval relates to  $\leq 3000\text{K}$  only, clear enclosures,  $\pm 10^{\circ}$  maximum tilt only. Luminaires must be mounted as photometered.



SIZE SMALL



SIZE LARGE

	Environmentally friendly luminaire	
	12 LEDs / 24 LEDs / 36 LEDs	36 LEDs / 48 LEDs / 60 LEDs
	Up to 12 000 lm	Up to 20 000 lm
	Up to 165 lm/W (740) Up to 150 lm/W (730)	Up to 165 lm/W (740) Up to 150 lm/W (730)
	0%	
	2200 K / 2400 K / 2700 K / 3000 K / 4000 K / NightTune (2200 – 4000 K) / Variable Light Distribution (VM: 2200 – 4000 K / VS: 2200 – 3000 K)	
	70 / 80	
	IP66	
	$-35$ to $50^{\circ}\text{C}$	
	Up to IK10	
	Housing and spigot corrosion resistant (Class 5 – Very High)	
	UV Resistant	
	100 000 h L90 Ta $25^{\circ}\text{C}$ and $50^{\circ}\text{C}$	
	R-PEC optical system with a choice of 26 light distributions	
	Post top / Lateral / Suspended (T60, T76, L42, L60, MSU, MSUL)	
	Texturized anthracite and 60 additional RAL colours	
	10 kV multi-pulse / 20 kV single pulse	
	DALI dimmable (HFX) / Bi-Power Power Line (BPL) / Constant Light Output (CLO) / Light Reduction Twin Phases (LRT) / Bi-Power (BP) / Zhaga interface Up, Down, Up and Down (ZU, ZD, ZUD) / Multi-Layers Dimming Scenario 1 (MLD1 with NightTune)	



Thailand

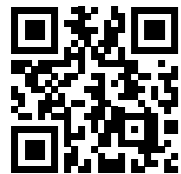
הדגשת טבע עירוני



יצירת סמלים עירוניים



הנגשת מקומות מפגש



[www.unilamp.co.th/en/p/telescope](http://www.unilamp.co.th/en/p/telescope)

SPOTLIGHT



**TELESCOPE** is a low glare long snoot ground mount or wall mount spotlight with strong base for permanent installation and with earth spike for temporary use. Its distinctive lamp compartment with trunk limits the undesired light spill.

**TELESCOPE** is fitted with COB LED with high CRI in 2700K, 3000K or 4000K color temperature with good color consistency and available with a choice of six body colors. The choices of beam angles are narrow, medium and wide. It is suitable to light up small plants and woody bushes from a low mounting height as well as all other outdoor spotlighting application. Additional accessories such as tree strap is also available.



Specification

- Designed, Manufactured and tested according to IEC 60598.
- LM6 Die Cast Aluminium, Extruded Aluminium body.
- Stainless steel screws.
- Nano Ceramic surface conversion.
- Double layer coating.
- Safety glass cover.
- Post-cured silicone gasket.
- High quality LED module.
- On-Off / 1-10V / DALI control gear.
- Installation must be carried out according to the enclosed product manual.

Available Color

Black	[replace the last 2 digits of ordering code with 01]
Graphite	[replace the last 2 digits of ordering code with 02]
Dark Grey	[replace the last 2 digits of ordering code with 03]
Aluminium Silver	[replace the last 2 digits of ordering code with 04]
White	[replace the last 2 digits of ordering code with 06]
Wooden Brown	[replace the last 2 digits of ordering code with 07]



FORESTIA, BANGKOK - THAILAND





- SPOTLIGHT
- WALL MOUNT LUMINAIRES
- POLE LIGHT & POLE TOP LIGHT



www.unilamp.co.th/en/p/sonic

**SONIC** is a huge family of spotlight/floodlight with COB LED light source. The family offers ground/wall mount fixing, pole clamp and wall clamp array, indirect pole and wall light.

The wide ranges of accessories like glare shield unit, tree strap, earth spike and anchorage bolt kit make **SONIC** customizable for most application. Available in three sizes with a choice of six colors. **SONIC** is fitted with COB LED with high CRI in 2700K, 3000K or 4000K color temperature with 3 SDCM.

The front glass cover is flush to the luminaire housing thus dust and water are not accumulated. High specular reflectors are used in this luminaire family to achieve an outstanding light output ratio.

Aiming can be done through graduated scale by tool. For ease of installation and improved thermal performance the control gear compartment is housed separately to the light engine. **SONIC** is an ideal choice to accentuate sculptures, walls, building facades, bushes and trees.



#### Specification

- Designed, Manufactured and tested according to IEC 60598.
- LM6 Die Cast Aluminium, Extruded Aluminium body.
- Stainless steel screws.
- Nano Ceramic surface conversion.
- Double layer coating.
- Safety glass cover.
- Post-cured silicone gasket.
- High quality LED module.
- On-Off / 1-10V / DALI control gear.
- Installation must be carried out according to the enclosed product manual.

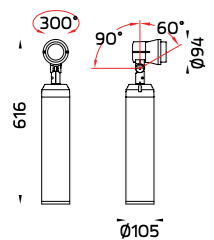
#### Available Color

Black	(replace the last 2 digits of ordering code with 01)
Graphite	(replace the last 2 digits of ordering code with 02)
Dark Grey	(replace the last 2 digits of ordering code with 03)
Aluminium Silver	(replace the last 2 digits of ordering code with 04)
White	(replace the last 2 digits of ordering code with 06)
Wooden Brown	(replace the last 2 digits of ordering code with 07)

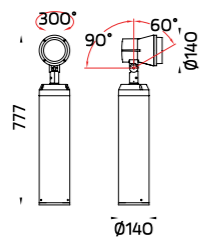


# SONIC

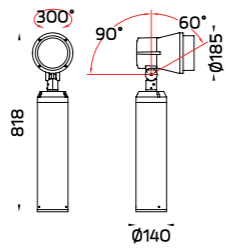
Mini SONIC Stand



Medium SONIC Stand



Mega SONIC Stand



## SONIC – Stand

### SPOTLIGHT

Mini SONIC – Stand / 5831

Medium SONIC – Stand / 5833

Mega SONIC – Stand / 5835

#### Luminaire Performance

200 – 6920 lm

10 – 57 W

18 – 121 lm/W

COB Led / AC COB / High Power – LED

#### Beam Options



#### Color Temperature

2700K / 3000K / 4000K

#### Controller

On–Off / 1–10V / DALI

AC COB with On–Off control

24V Remote Driver

#### Accessories



Glare shield cap



Ring louver



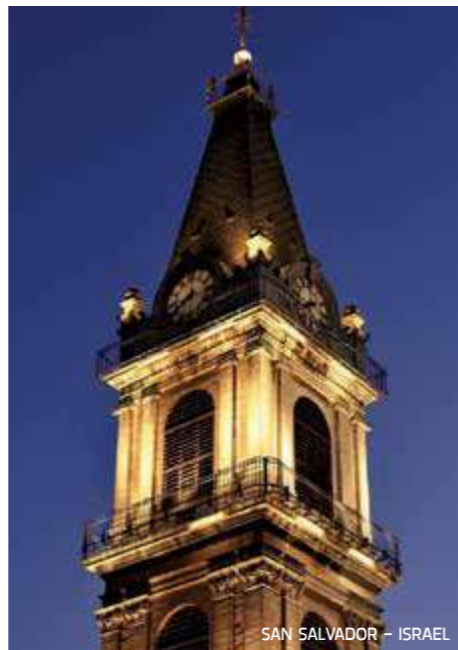
Anchor bolt



IP68 Connector



CV Driver



- GENERAL WALL LIGHT
- BOLLARDS

A new compact bollard and wall luminaire family featuring robust aluminium housing with various type of light distribution. **SKUNA** utilized LED modules from renowned manufacturer with high precision optical lenses offering narrow beam, medium beam, wide beam, forward throw and side throw light distribution. Featuring screw-less design housing made from copper free LM6 die-cast aluminium and S6063 extruded aluminium with Nano-Ceramic film protection. **SKUNA** is perfect for residential area as well as community-scale blocks.

NEW  
Added



[www.unilamp.co.th/en/p/skuna](http://www.unilamp.co.th/en/p/skuna)

**NEW!** SKUNA Bollard



IP66 IK<sup>08</sup> / IK<sup>10</sup><sub>09</sub>    3 SDCM / 5 SDCM CRI >80

INPUT OPTION

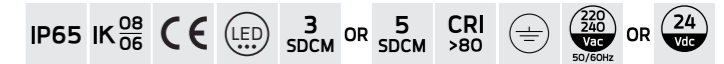


#### Specification

- Designed, Manufactured and Tested according to IEC 60598.
- LM6 Die Cast Aluminium / Extruded Aluminium Housing.
- Stainless steel screws.
- Nano Ceramic surface conversion.
- Double layer coating.
- Safety glass cover.
- Post-cured silicone gasket.
- High quality LED module and driver.
- GFR PA6.6 terminal block.
- Weather proof TPE grommet.
- Installation must be carried out according to the enclosed product manual.

#### Available Color

Black	[replace the last 2 digits of ordering code with 01]
Graphite	[replace the last 2 digits of ordering code with 02]
Dark Grey	[replace the last 2 digits of ordering code with 03]
Aluminium Silver	[replace the last 2 digits of ordering code with 04]
White	[replace the last 2 digits of ordering code with 06]
Wooden Brown	[replace the last 2 digits of ordering code with 07]



#### Specification

- Designed, Manufactured and Tested according to IEC 60598.
- LM6 Die Cast Aluminium housing.
- Stainless steel screws.
- Nano Ceramic surface conversion.
- Double layer coating.
- Polycarbonate / Safety glass cover.
- Post-cured silicone gasket.
- High quality LED module and driver.
- GFR PA6.6 terminal block.
- Weather proof TPE grommet.
- Installation must be carried out according to the enclosed product manual.

#### Available Color

Black	[replace the last 2 digits of ordering code with 01]
Graphite	[replace the last 2 digits of ordering code with 02]
Dark Grey	[replace the last 2 digits of ordering code with 03]
Aluminium Silver	[replace the last 2 digits of ordering code with 04]
White	[replace the last 2 digits of ordering code with 06]
Wooden Brown	[replace the last 2 digits of ordering code with 07]

#### ■ STEPLIGHT & WALL RECESSED LIGHT

# I-BRICK



[www.unilamp.co.th/en/p/i-brick](http://www.unilamp.co.th/en/p/i-brick)

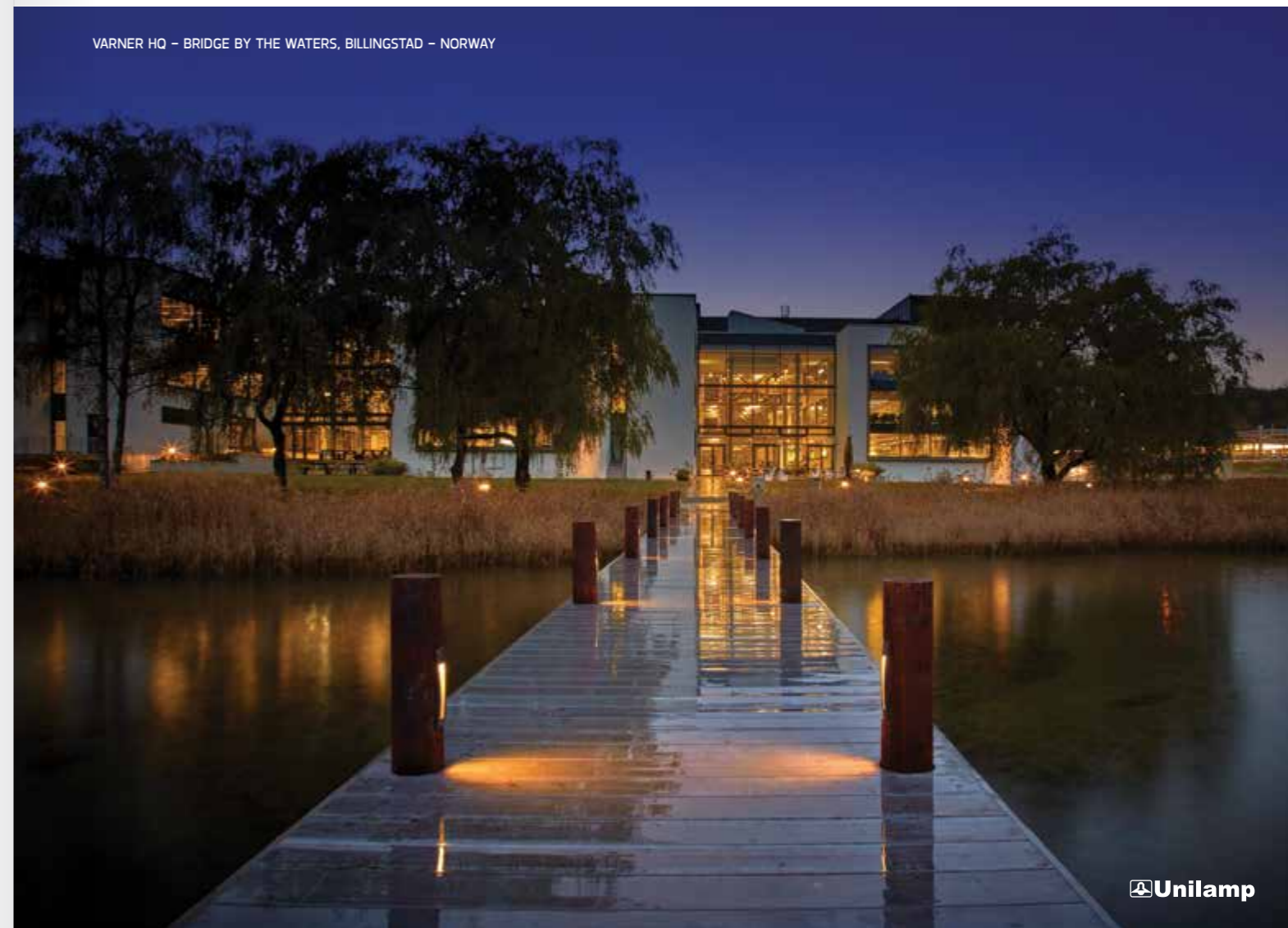


**I-BRICK** is a range of wall recessed luminaires with LED light sources. A good glare control allows it to be installed in most places where a comfortable illumination is needed. The low energy consumption LED module saves operating cost while providing exceptional lighting levels.

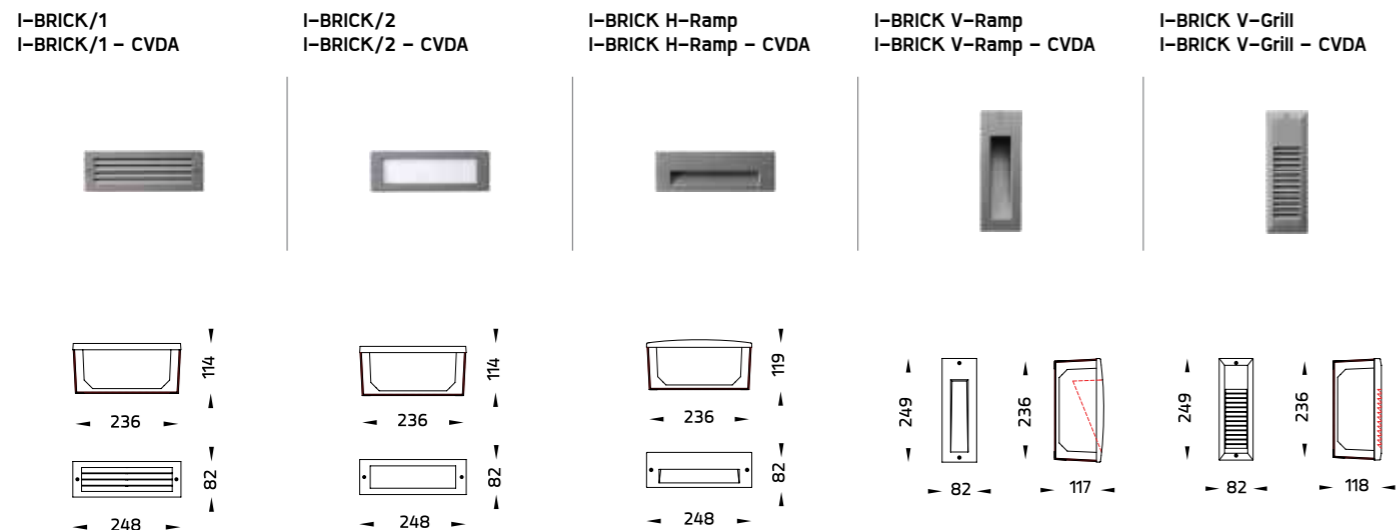
**I-BRICK** is available in five different styles in two sizes. The shallow housing can be installed in either wall or step where recess depth is limited. The high quality LED driver is integrated inside the luminaire for ease of installation. I-BRICK is commonly used to illuminate stairways, pathways and walls.



VARNER HQ – BRIDGE BY THE WATERS, BILLINGSTAD – NORWAY



# I-BRICK



## I-BRICK

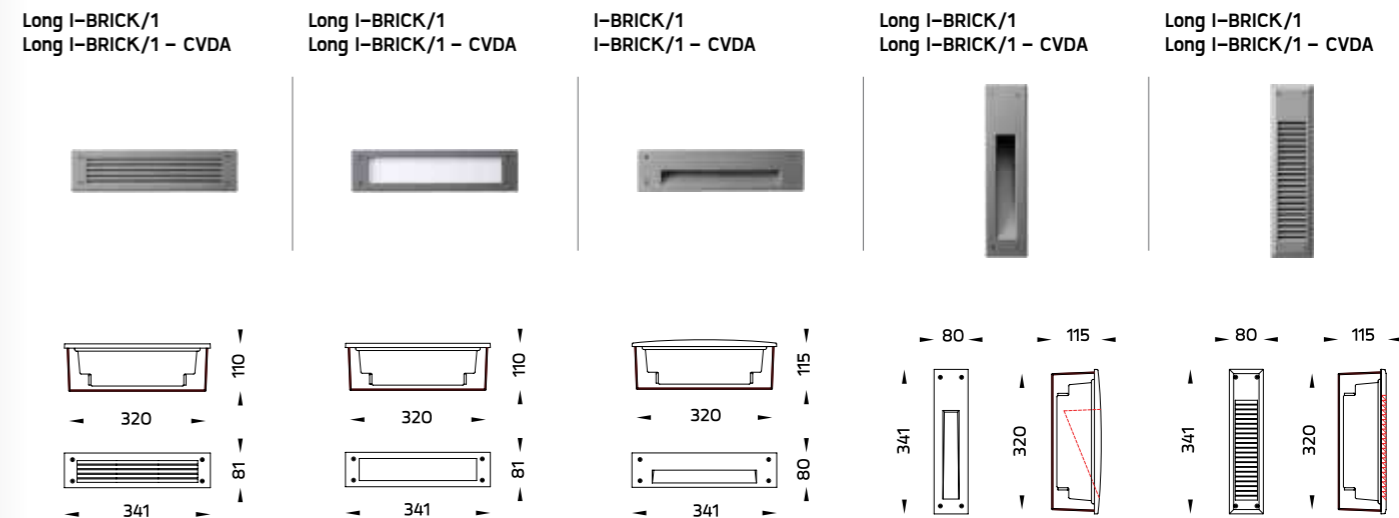
### STEPLIGHT & WALL RECESSED LIGHT

I-BRICK/1 / 6000 I-BRICK/1 - CVDA / 6000 I-BRICK/2 / 6001 I-BRICK/2 - CVDA / 6001 I-BRICK H-Ramp / 6061 I-BRICK H-Ramp - CVDA / 6061 I-BRICK V-Ramp / 6063 I-BRICK V-Ramp - CVDA / 6063 I-BRICK V-Grill / 6065 I-BRICK V-Grill - CVDA / 6065	
<b>Luminaire Performance</b>	
20 - 260 lm	
5 - 8 W	
4 - 32 lm/W	
<b>Beam Options</b>	
<b>Color Temperature</b>	
2700K / 3000K / 4000K	
<b>Controller</b>	
Remote driver with DALI control [24V CV] Integrated Driver with On-Off / DALI control *Note: CVDA = Constant Voltage with DALI Control	

**Accessories**

CV Driver

# I-BRICK



## Long I-BRICK

### STEPLIGHT & WALL RECESSED LIGHT

Long I-BRICK/1 / 6041 Long I-BRICK/1 - CVDA / 6041 Long I-BRICK/2 / 6042 Long I-BRICK/2 - CVDA / 6042 Long I-BRICK H-Ramp / 6062 Long I-BRICK H-Ramp - CVDA / 6062 Long I-BRICK V-Ramp / 6064 Long I-BRICK V-Ramp - CVDA / 6064 Long I-BRICK V-Grill / 6066 Long I-BRICK V-Grill - CVDA / 6066	
<b>Luminaire Performance</b>	
20 - 260 lm	
5 - 8 W	
4 - 32 lm/W	
<b>Beam Options</b>	
<b>Color Temperature</b>	
2700K / 3000K / 4000K	
<b>Controller</b>	
Remote driver with DALI control [24V] Integrated driver with On-Off control *Note: CVDA = Constant Voltage with DALI Control	

**Accessories**

CV Driver



## BOLLARDS

The **CAP** Family is a fresh range of bollards and low mounted pole lights\*. Designed from scratch with the latest lighting requirements in mind. The highly efficient LEDs are shielded and emit no upward light. The light engine features great color consistency, excellent color rendering index and dimming options. Specification grade optics make the medium sized version\* a highly competitive lighting tool for demanding professional lighting tasks. With its compact dimensions the small sized **CAP** is a smart solution for residential lighting projects. Regardless of size the prewired supply cable, numerous mounting solutions and minimized amount of screws assure a simplified installation process.

*Medium size version.  
\*Available in September 2022.*



### Specification

- Designed, Manufactured and tested according to IEC 60598
- LM6 Die Cast Aluminium and Extruded Aluminium body.
- Stainless steel screws.
- Nano Ceramic surface conversion.
- Double layer coating.
- Safety glass cover.
- Post-cured silicone gasket.
- High quality LED module and driver.
- Bollard pre-wired with outdoor cable.
- Installation must be carried out according to the enclosed product manual.

### Available Color

Black	[replace the last 2 digits of ordering code with 01]
Graphite	[replace the last 2 digits of ordering code with 02]
Dark Grey	[replace the last 2 digits of ordering code with 03]
Aluminium Silver	[replace the last 2 digits of ordering code with 04]
White	[replace the last 2 digits of ordering code with 06]
Wooden Brown	[replace the last 2 digits of ordering code with 07]



Mini CAP – Short Bollard  
Flange Base /  
Flange Base CVDA

Mini CAP – Short Bollard  
Root Mount Base /  
Root Mount Base CVDA

Mini CAP – Bollard  
Flange Base /  
Flange Base CVDA

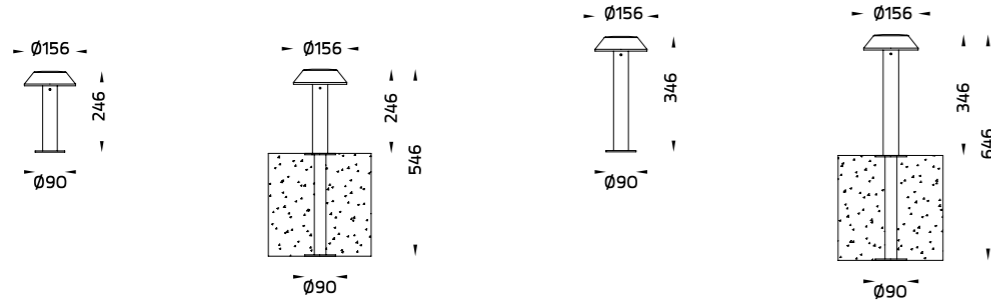
Mini CAP – Bollard  
Root Mount Base /  
Root Mount Base CVDA

NEW!

NEW!

NEW!

NEW!



Mini CAP

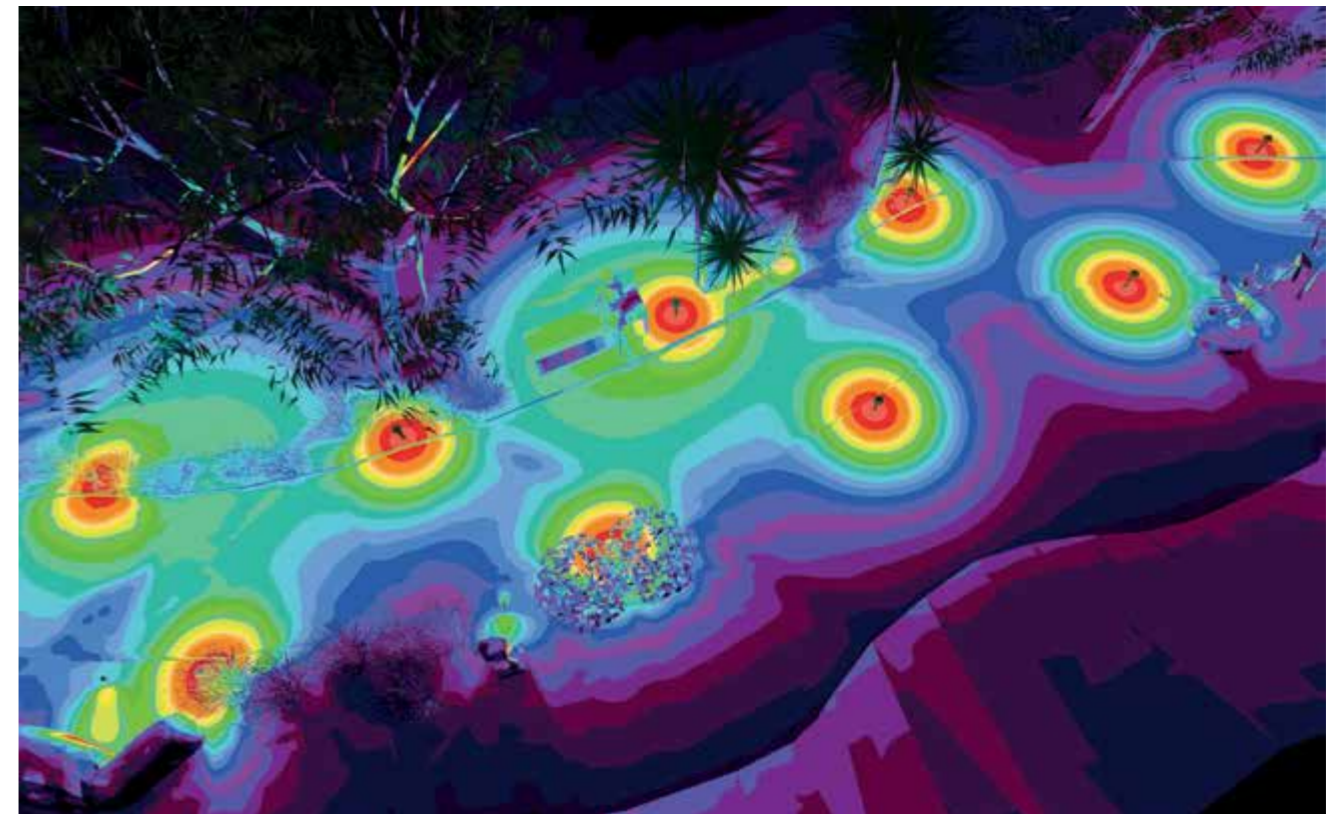
BOLLARDS

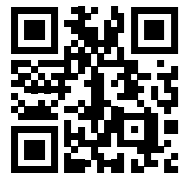
Mini CAP – Short Bollard Flange Base / Flange Base CVDA / 7178
Mini CAP – Short Bollard Root Mount Base / Root Mount Base CVDA / 7878
Mini CAP – Bollard Flange Base / Flange Base CVDA / 7177
Mini CAP – Bollard Root Mount Base / Root Mount Base CVDA / 7877
<b>LED Module</b>
640 – 1010 lm
7 – 9W
91 – 112 lm/W
<b>Beam Options</b>
<b>Color Temperature</b>
2700K / 3000K / 4000K
<b>Controller</b>
On-Off
24V Remote driver On-Off / DALI [CVDA]

**Accessories**

Pre-wired cable CV Driver

Mini CAP Bollard simulation





www.unilamp.co.th/en/p/cyclops

## BOLLARDS

**CYCLOPS** family is an innovative walkway lighting solution with shielded light sources. Delivering light exactly where it is needed without disruptive glare. Operated with multiple LED with built in heat sink. The light is precisely controlled by carefully designed lenses and is directed onto the illuminated surface. The vandal resistant clear polycarbonate cover protects the bollard from harmful impact, dust and water. CYCLOPS is available in two sizes and two heights with 180 and 360-degree light distribution. CYCLOPS can be installed in residential areas, walkways, parks, commercial areas and open spaces. It provides illumination for modern architectural environment as well as being an eye-catching object. Pre-wired cables and a twist-locking mechanism ensure an easy installation. CYCLOPS can be customized to required heights. The anchorage unit for concrete foundation is available as an accessory.



SIAM HANDS, NAKHON PATHOM - THAILAND



### Specification

- Designed, Manufactured and tested according to IEC 60598.
- LM6 Die Cast Aluminium and Extruded Aluminium body.
- Stainless steel screws.
- Nano Ceramic surface conversion.
- Double layer coating.
- Polycarbonate protective cover.
- Post-cured silicone gasket.
- High quality LED module and driver.
- Pre-wired cable from the factory.
- Installation must be carried out according to the enclosed product manual.

### Available Color

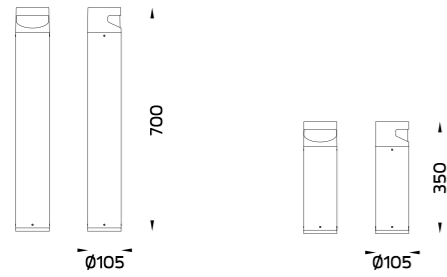
Black	(replace the last 2 digits of ordering code with 01)
Graphite	(replace the last 2 digits of ordering code with 02)
Dark Grey	(replace the last 2 digits of ordering code with 03)
Aluminium Silver	(replace the last 2 digits of ordering code with 04)
White	(replace the last 2 digits of ordering code with 06)
Wooden Brown	(replace the last 2 digits of ordering code with 07)



# CYCLOPS

Mini CYCLOPS  
Single Sided /  
Single Sided CVDA

Mini CYCLOPS  
Short Single Sided /  
Short Single Sided CVDA



VIA ALMA APARTMENT – INDONESIA



## Mini CYCLOPS

### BOLLARDS

- Mini CYCLOPS – Single Sided / 7175
- Mini CYCLOPS – Single Sided CVDA / 7175
- Mini CYCLOPS – Short Single Sided / 7176
- Mini CYCLOPS – Short Single Sided CVDA / 7176

Luminaire Performance	
	190 – 1070 lm
	7.5 – 16 W
	22 – 77 lm/W



Color Temperature  
2700K / 3000K / 4000K

Controller  
24V Remote driver with On-Off/ DALI control [CVDA]  
Built-in driver with On-Off/ DALI control

Accessories

- Anchor bolt
- IP68 Connector
- CV Driver

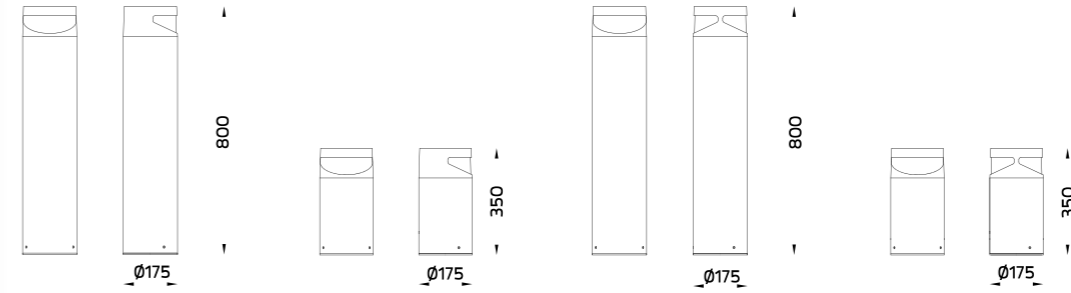
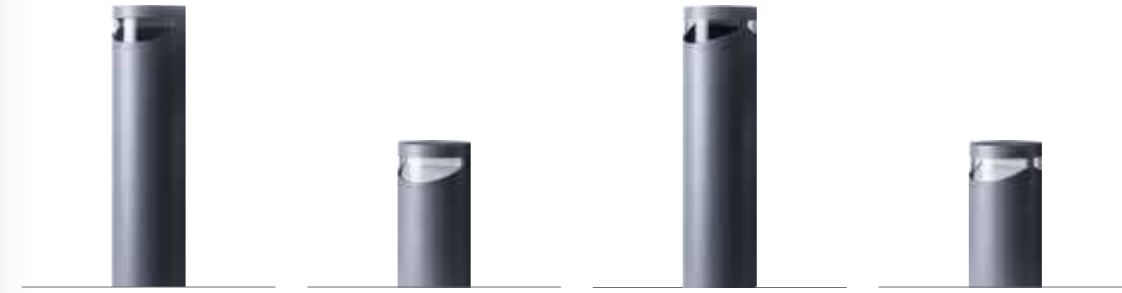
# CYCLOPS

CYCLOPS  
Single Sided

CYCLOPS  
Short Single Sided

CYCLOPS  
Double Sided

CYCLOPS  
Short Double Sided



## CYCLOPS

### BOLLARDS

- CYCLOPS – Single Sided / 7171
- CYCLOPS – Double Sided / 7172
- CYCLOPS – Short Single Sided / 7173
- CYCLOPS – Short Double Sided / 7174

Luminaire Performance	
	320 – 1600 lm
	10 – 25 W
	30 – 64 lm/W



Color Temperature  
2700K / 3000K / 4000K

Controller  
On-Off / 1-10V / DALI

Accessories

- Anchor bolt
- IP68 Connector



www.unilamp.co.th/en/p/se7en

## BOLLARDS



**SE7EN**, the angular designed bollard installed with high quality LED and manufactured from corrosion resistant extruded aluminium. SE7EN is an architectural piece in itself either On or Off.

No visible screws, no light spill, pre wired cable with IP68 connection and IP66 lamp compartment **SE7EN** fulfill all the needs for modern urban scenery. Available in 2700K, 3000K and 4000K in high CRI with exceptional color consistency. SE7EN is a perfect match for contemporary surrounding and can be installed in walkways, parks, commercial areas and open spaces.



### Specification

- Designed, Manufactured and Tested according to IEC 60598.
- LM6 die-cast aluminium and extruded aluminium housing.
- Stainless steel screws.
- Nano Ceramic surface conversion.
- Double layer coating.
- Safety glass cover.
- Post-cured silicone gasket.
- High quality LED module.
- Pre-wired cable from the factory.
- Installation must be carried out according to the enclosed product manual.

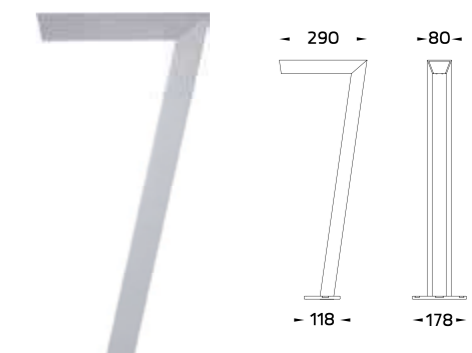
### Available Color

Black	(replace the last 2 digits of ordering code with O1)
Graphite	(replace the last 2 digits of ordering code with O2)
Dark Grey	(replace the last 2 digits of ordering code with O3)
Aluminium Silver	(replace the last 2 digits of ordering code with O4)
White	(replace the last 2 digits of ordering code with O6)
Wooden Brown	(replace the last 2 digits of ordering code with O7)



PRIVATE RESIDENCE - ITALY

### SE7EN Bollard



### SE7EN

#### BOLLARDS

#### SE7EN Bollard / 7170

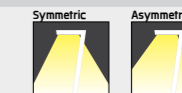
#### Luminaire Performance

370 - 630 lm

7 - 10 W

52 - 63 lm/W

#### Beam Options



#### Color Temperature

2700K / 3000K / 4000K

#### Controller

On-Off

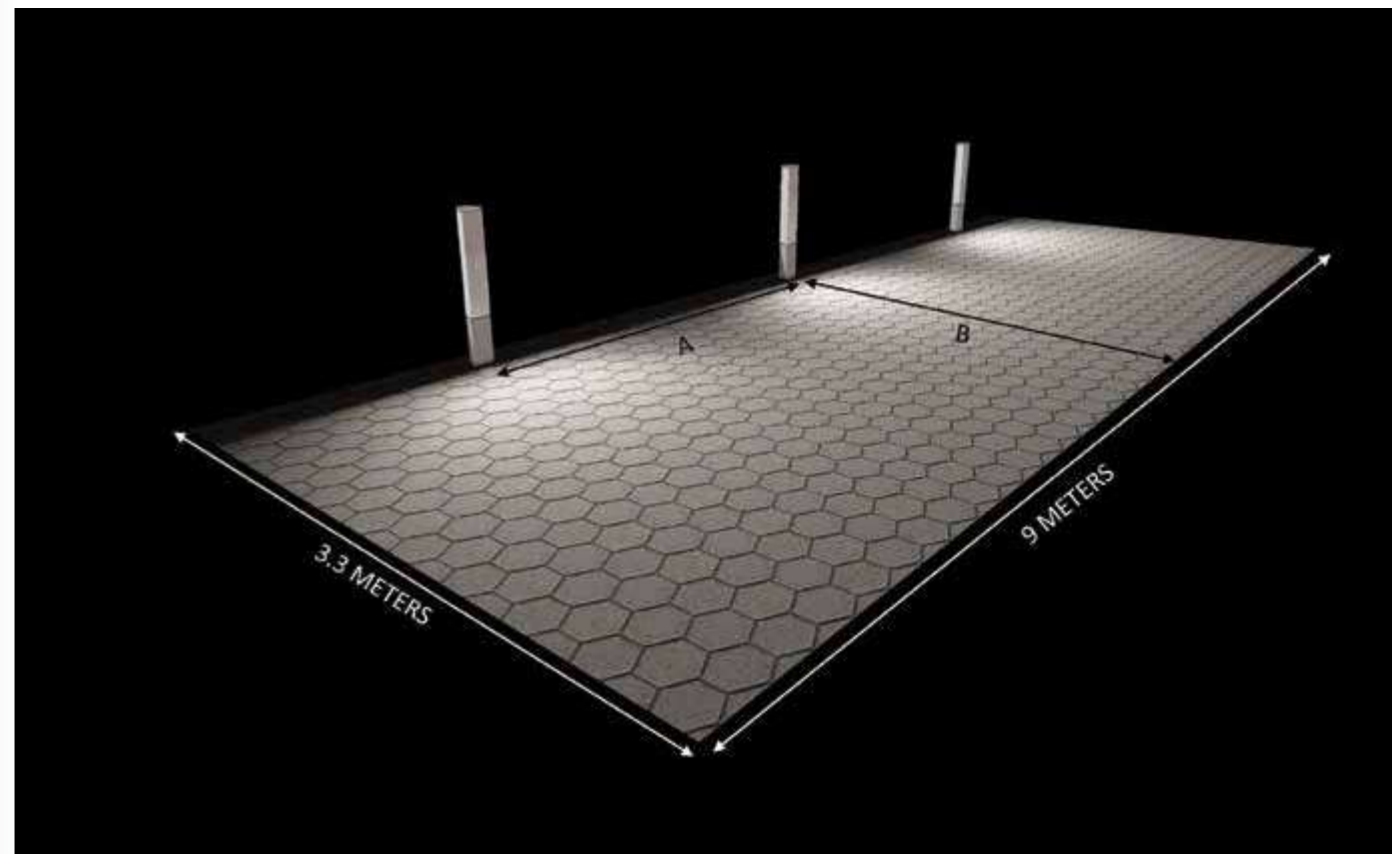


www.unilamp.co.th/en/p/zoid

BOLLARDS

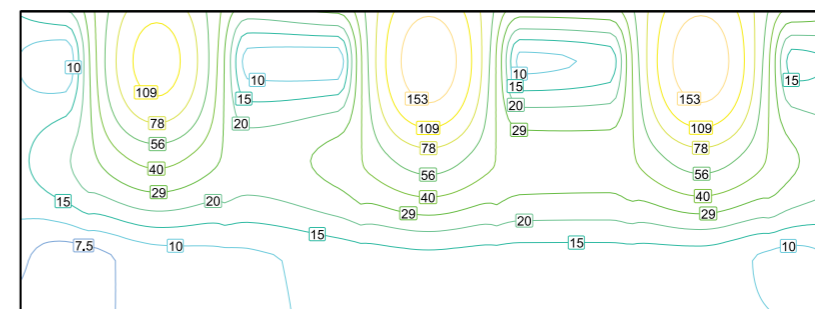


ZOID is a distinctive trapezoid-outlined vertical illuminating low height light column with single sided light emission and perfect glare control. It is a Class 2 luminaire with cutting edge LED technology with absolutely flicker free light emission. LED is available in 3000K and 4000K color temperature with superb color rendering index. The high quality corrosion resistance aluminium housing is filmed with Nano Ceramic and coated with super durable coating. The heat management has been delicately designed and tested under high ambient thermal condition. The bollard height can be customized according to specific requirement. An anchorage unit is available as an accessory.

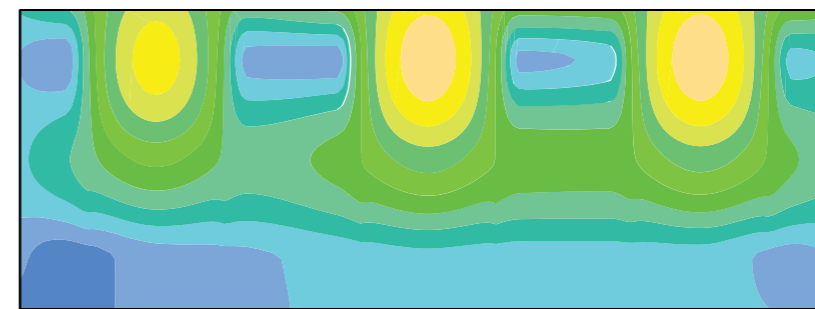


PRODUCT NAME : ZOID Bollard  
TYPE : LED 25W 3000lm 3000K  
ORDERING CODE : 7811-0-3-937-XX

DISTANCE A : 3 METERS.  
DISTANCE B : 3 METERS.  
MOUNTING HEIGHT : 1 METERS.



7.5 10 15 20 29 40 56 78 109 153 lx



5.4 7.5 10 15 20 29 40 56 78 109 153 214 lx



**Specification**

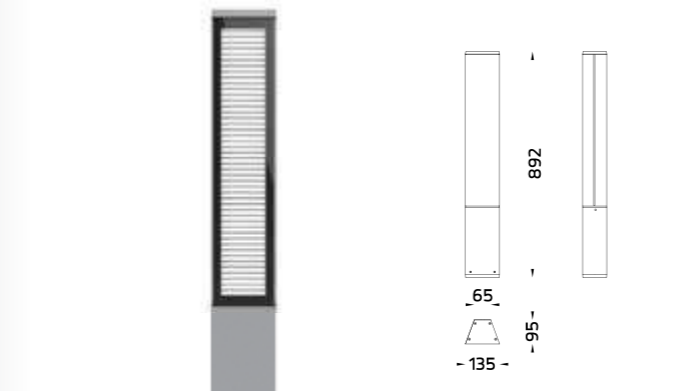
- Designed, Manufactured and tested according to IEC 60598.
- LM6 Die Cast Aluminium and Extruded Aluminium body.
- Stainless steel screws.
- Nano Ceramic surface conversion.
- Double layer coating.
- Safety glass cover.
- Post-cured silicone gasket.
- High quality LED module and driver.
- Installation must be carried out according to the enclosed product manual.

**Available Color**

- Black (replace the last 2 digits of ordering code with 01)
- Graphite (replace the last 2 digits of ordering code with 02)
- Dark Grey (replace the last 2 digits of ordering code with 03)
- Aluminium Silver (replace the last 2 digits of ordering code with 04)
- White (replace the last 2 digits of ordering code with 06)
- Wooden Brown (replace the last 2 digits of ordering code with 07)



ZOID



**ZOID**

**BOLLARDS**

ZOID Bollard / 7811	
<b>Luminaire Performance</b>	650 - 910 lm 19 - 28 W 31 - 36 lm/W
<b>Beam Options</b>	
<b>Color Temperature</b>	3000K/ 4000K
<b>Controller</b>	On-Off / DALI

**Accessories**

Anchor bolt



www.unilamp.co.th/en/p/buzz

## GROUND WASHER

**BUZZ** is a robust ground mounted luminaire with excellent light control with three different types of light pattern. **BUZZ** has a wide beam light distribution from a low mounting height. It is available in two sizes and operated with COB in high CRI. It provides brilliant lighting level with no glare from the above viewing angle. With the strong LM6 aluminium construction and clear polycarbonate cover, they protect the luminaire from dust and water and possible harmful impact. **BUZZ** is generally installed in the walkways and pathways in both private and public areas. It provides visual guidance in the architectural environment. Anchorage unit for concrete foundation is available as an accessory.



## Mini BUZZ

- 1. Reflector**  
State of art high efficiency Computer-Aided design reflector.
- 2. LED Module**  
COB Led directly attached to the body for fastest heat transfer. 2700K, 3000K and 4000K CRI>80 3-Step SDCM.
- 3. Body Housing**  
Enhanced LM6 Die-Cast Aluminium housing with 16-step coating process including Nano Ceramic film. Low copper content <0.1%
- 4. Cover.**  
Self-extinguishing PC protective cover. Protect against UV rays and mechanical impact.



### Specification

- Designed, Manufactured and tested according to IEC 60598.
- LM6 Die Cast Aluminium body.
- Stainless steel screws.
- Nano Ceramic surface conversion.
- Double layer coating.
- Polycarbonate protective cover.
- Post-cured silicone gasket.
- High quality LED module and driver.
- Pre-wired cable from the factory.
- Installation must be carried out according to the enclosed product manual.

### Available Color

Black	[replace the last 2 digits of ordering code with O1]
Graphite	[replace the last 2 digits of ordering code with O2]
Dark Grey	[replace the last 2 digits of ordering code with O3]
Aluminium Silver	[replace the last 2 digits of ordering code with O4]
White	[replace the last 2 digits of ordering code with O6]
Wooden Brown	[replace the last 2 digits of ordering code with O7]

PRIVATE RESIDENCE - THAILAND

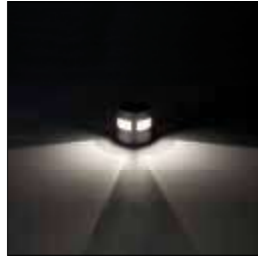


# BUZZ

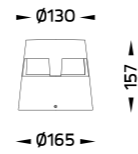
Mini BUZZ1  
Ground Washer



Mini BUZZ2  
Ground Washer



Mini BUZZ3  
Ground Washer



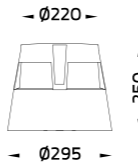
BUZZ1  
Ground Washer



BUZZ2  
Ground Washer



BUZZ3  
Ground Washer



## BUZZ

### GROUND WASHER

- Mini BUZZ1 Ground Washer / 7163
- Mini BUZZ2 Ground Washer / 7164
- Mini BUZZ3 Ground Washer / 7165
- BUZZ1 Ground Washer / 7160
- BUZZ2 Ground Washer / 7161
- BUZZ3 Ground Washer / 7162

**Luminaire Performance**

220 - 2360 lm  
14 - 43 W  
11 - 77 lm/W

**Beam Options**



**Color Temperature**

2700K / 3000K / 4000K

**Controller**

On-Off / 1-10V / DALI

**Accessories**



Anchor bolt

# BUZZ

FUSE MITI, BANGKOK - THAILAND





www.unilamp.co.th/en/p/hexahedron

■ PUBLIC SEATING LUMINAIRE



**HEXAHDREDON** is a unique combination of an outdoor luminaire and public seating. The robust aluminium structure allows HEXAHDREDON to be used in the seaside environments and areas of high vandalism. Equipped with high quality LED modules and drivers, HEXAHDREDON provides glare free light with a long service life. It is available in 3000K and 4000K with a high CRI. The luminaire stands out during the day and attractively illuminate the surroundings at night. Finished with an architectural material Granito Ceramic top or Engineered Wood top.



Specification

- Designed, Manufactured and tested according to IEC 60598.
- High strength aluminium structure.
- Stainless steel screws.
- Nano Ceramic surface conversion.
- Double layer coating.
- Safety glass cover.
- Post-cured silicone gasket.
- High quality LED module.
- Pre-wired cable from the factory.
- Installation must be carried out according to the enclosed product manual.

Available Color

Black	[replace the last 2 digits of ordering code with 01]
Graphite	[replace the last 2 digits of ordering code with 02]
Dark Grey	[replace the last 2 digits of ordering code with 03]
Aluminium Silver	[replace the last 2 digits of ordering code with 04]
White	[replace the last 2 digits of ordering code with 06]
Wooden Brown	[replace the last 2 digits of ordering code with 07]

## HEXAHEDRON

HEXAHEDRON

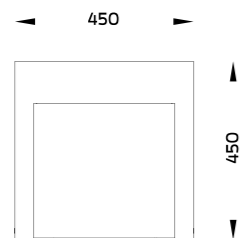


\*With Granito Ceramic top

HEXAHEDRON/1



\*With Engineered Wood top



## HEXAHEDRON

## PUBLIC SEATING LUMINAIRE

HEXAHEDRON / 7199

HEXAHEDRON/1 / 7198

## Luminaire Performance

1920 – 2100 lm

26 W

73 – 80 lm/W

## Beam Options



## Color Temperature

3000K / 4000K

## Controller

On-Off / DALI

## HEXAHEDRON



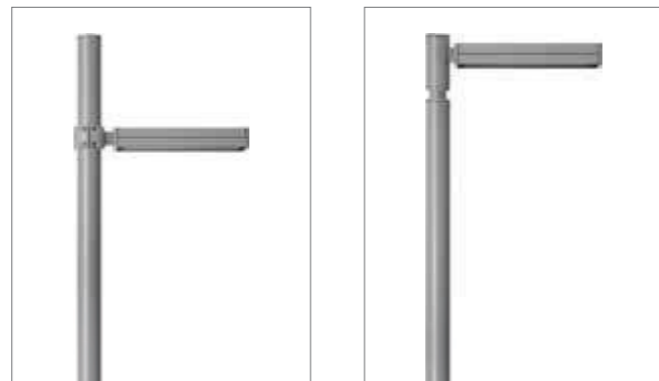




- POLE LIGHT & POLE TOP LIGHT
- WALL MOUNT LUMINAIRES



**EQUINOX** is the trapezium-shaped linear light fixture for residential community, commercial area and public space. It is operated with the LED light source with high CRI and 3-step SDCM. It can be used on a pole as a pole top luminaire or with a clamping unit at different height. A wall mounted version for area light application is also available. With high quality LED in 3000K and 4000K EQUINOX is an economical luminaire that provides general illumination with excellent lighting levels. The exceptional lens system distributes the light efficiently onto the surfaces. Aluminium Poles, Galvanized steel poles and anchorage unit for concrete foundations are available as accessories.

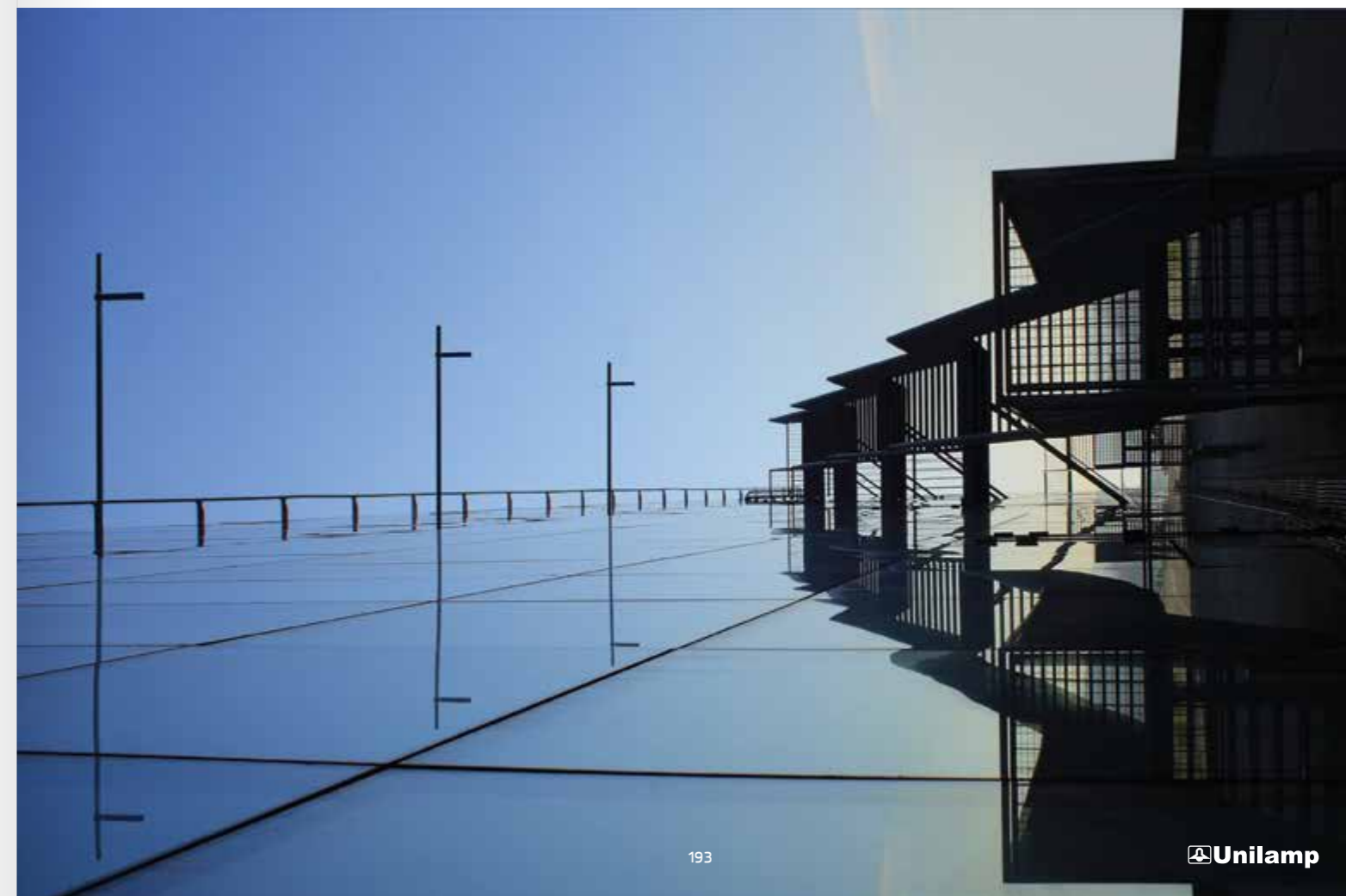


#### Specification

- Designed, Manufactured and Tested according to IEC 60598.
- LM6 Die Cast Aluminium and Extruded Aluminium body.
- Stainless steel screws.
- Nano Ceramic surface conversion.
- Double layer coating.
- Safety glass cover.
- Post-cured silicone gasket.
- High quality LED module and driver.
- Molded Lens from renowned manufacturer.
- M20 cable gland/ weather proof TPE grommet.
- Installation work has to be carried out according to the enclosed product manual.

#### Available Color

Black	(replace the last 2 digits of ordering code with 01)
Graphite	(replace the last 2 digits of ordering code with 02)
Dark Grey	(replace the last 2 digits of ordering code with 03)
Aluminium Silver	(replace the last 2 digits of ordering code with 04)
White	(replace the last 2 digits of ordering code with 06)
Wooden Brown	(replace the last 2 digits of ordering code with 07)





www.unilamp.co.th/en/p/helios

- POLE LIGHT & POLE TOP LIGHT
- WALL MOUNT LUMINAIRES



**HELIOS** is a large wall mounted or pole-top luminaire with symmetrical and asymmetrical indirect light distribution. The indirect light from the luminaire generates a uniform and glare free illumination. The recommended mounting height is between 3 – 5 meters from the ground.

**HELIOS** is available with COB LED light source in two wattages in 2700K, 3000K or 4000K. It is suitable for parking lots, public parks, pedestrian, squares and open areas where glare control is required. The luminaire blends well with all contemporary architectural design during the day and night. Available as an option are Aluminium Poles, Galvanized steel poles and anchorage unit for concrete foundations.



IP65 IK<sup>10</sup><sub>07</sub> 3 SDCM CRI >80

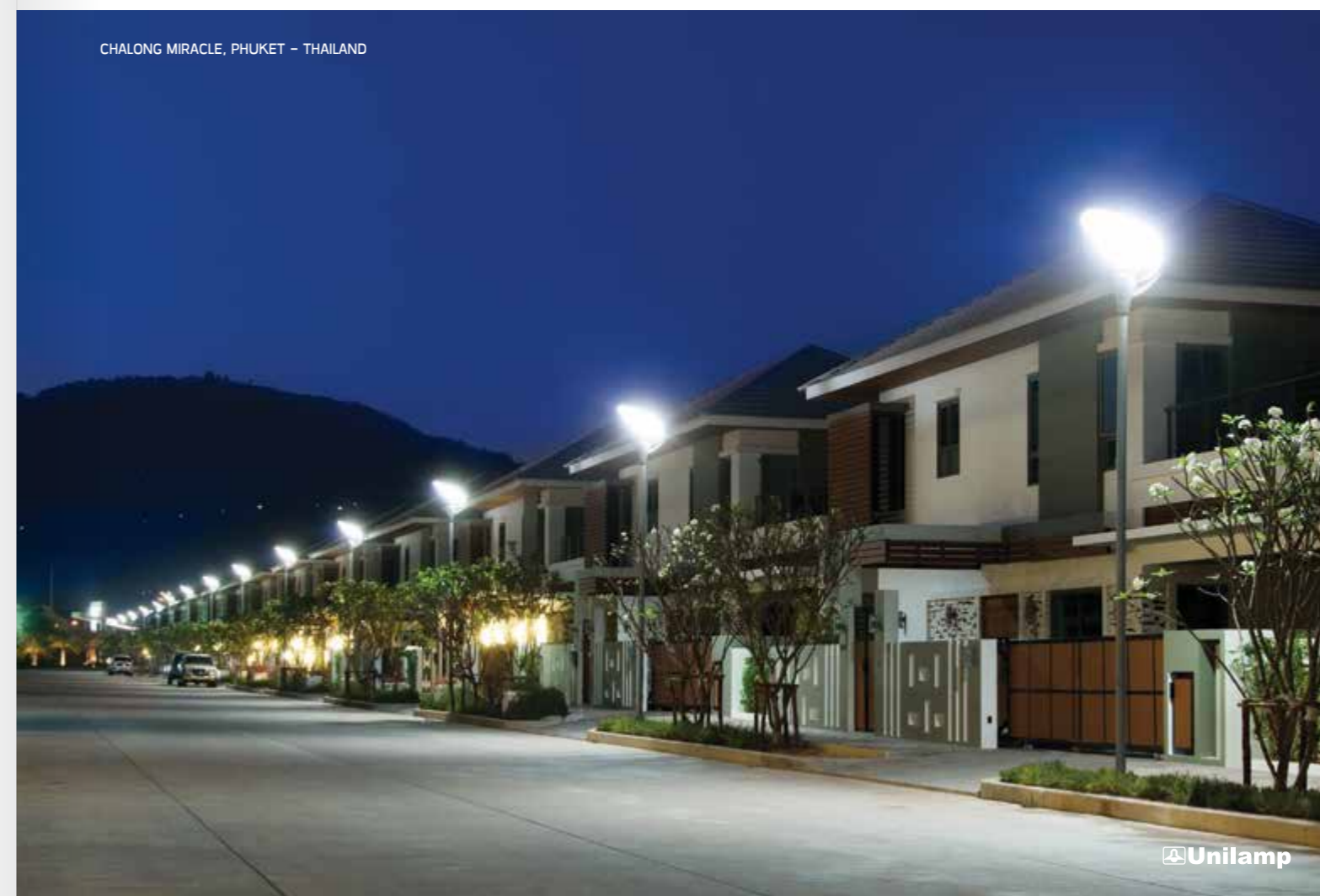
#### Specification

- Designed, Manufactured and Tested according to IEC 60598.
- LM6 die-cast aluminium housing.
- GFR polymer disc.
- Stainless steel screws.
- Nano Ceramic surface conversion.
- Double layer coating.
- Safety glass cover.
- Post-cured silicone gasket.
- High quality LED module and driver.
- Pre-wired cable from the factory.
- Installation must be carried out according to the enclosed product manual.

#### Available Color

Black	(replace the last 2 digits of ordering code with 01)
Graphite	(replace the last 2 digits of ordering code with 02)
Dark Grey	(replace the last 2 digits of ordering code with 03)
Aluminium Silver	(replace the last 2 digits of ordering code with 04)
White	(replace the last 2 digits of ordering code with 06)
Wooden Brown	(replace the last 2 digits of ordering code with 07)

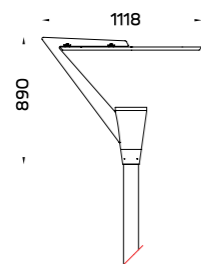
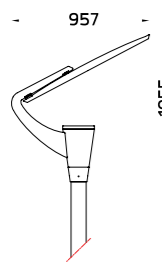
CHALONG MIRACLE, PHUKET – THAILAND



HELIOS  
Asymmetric Pole Top



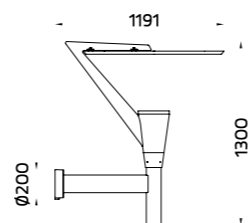
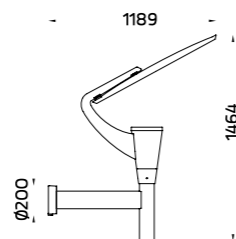
HELIOS  
Symmetric Pole Top



HELIOS  
Asymmetric Wall Light



HELIOS  
Symmetric Wall Light



HELIOS

POLE LIGHT & POLE TOP LIGHT

HELIOS – Asymmetric Pole Top / 7221

HELIOS – Symmetric Pole Top / 7224

Luminaire Performance

3910 – 5470lm  
57 – 75 W  
68 – 73 lm/W

Beam Options



Color Temperature

2700K / 3000K / 4000K

Controller

On-Off / 1-10V / DALI

Accessories



HELIOS

WALL MOUNT LUMINAIRES

HELIOS – Asymmetric Wall Light / 7621

HELIOS – Symmetric Wall Light / 7624

Luminaire Performance

3910 – 5470lm  
57 – 75 W  
68 – 73 lm/W

Beam Options



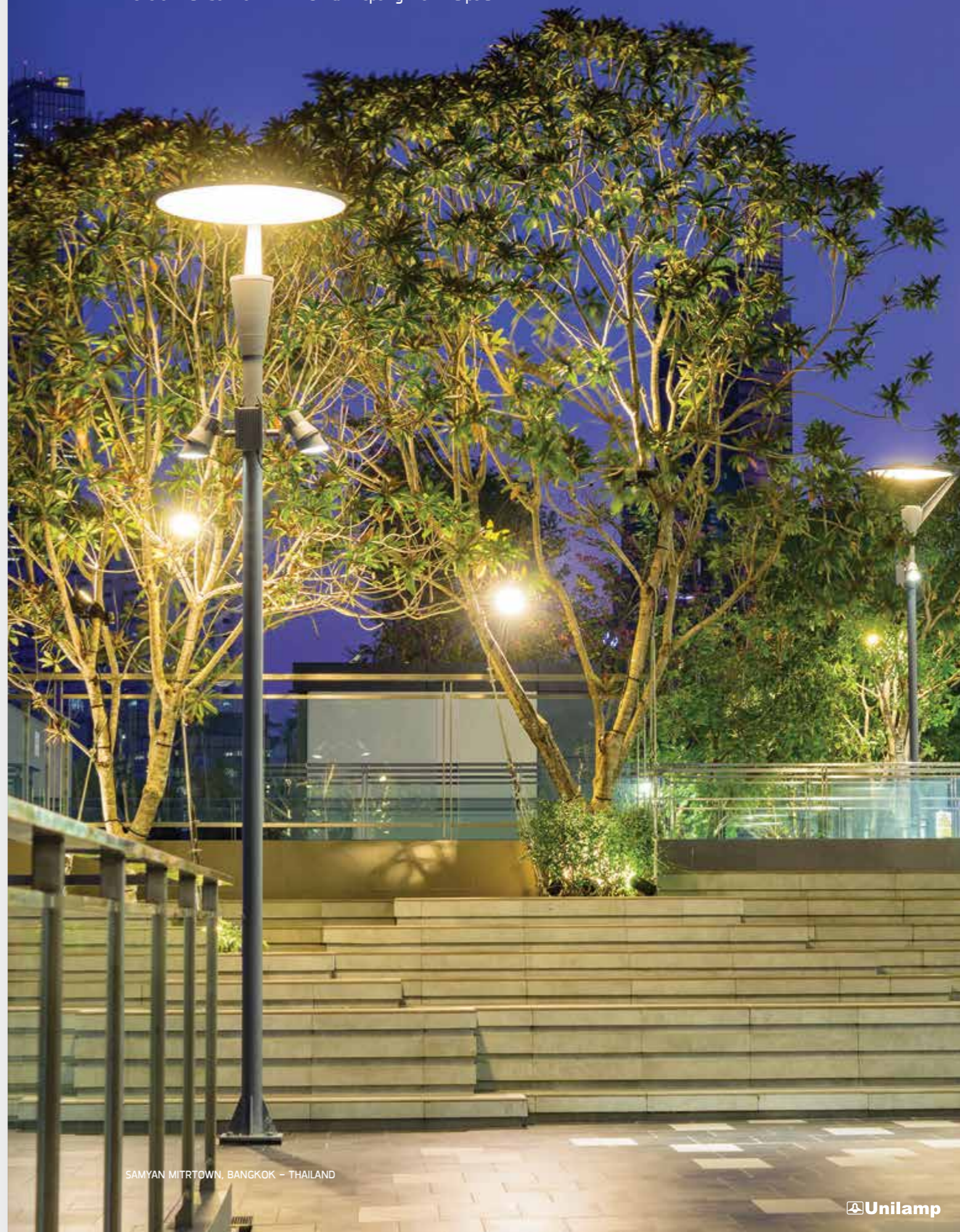
Color Temperature

2700K / 3000K / 4000K

Controller

On-Off / 1-10V / DALI

“Customized Solution – HELIOS with spotlight on the pole.”



SAMYAN MITRTOWN, BANGKOK – THAILAND



[www.unilamp.co.th/en/p/blaze](http://www.unilamp.co.th/en/p/blaze)

- POLE LIGHT & POLE TOP LIGHT
- WALL MOUNT LUMINAIRES



**BLAZE** is a family of large size wall mount and pole-top luminaires. The top reflector is easily adjustable from symmetric to asymmetric distribution to get the desired light delivered for most applications and assists with glare control.

**BLAZE** is made for smooth and uniform light distribution on designated areas. The recommended mounting height is between 3 – 5 meters from the ground. It is equipped with high CRI COB LED and is available in 2700K, 3000K and 4000K. It is most suited in parking lots, public parks, pedestrian and open spaces.

**BLAZE** is the perfect solution for a glare free installation. Available as an option are Aluminium Poles, Galvanized steel poles and anchorage unit for concrete foundations.



#### Specification

- Designed, Manufactured and Tested according to IEC 60598.
- LM6 Die cast aluminium housing.
- Stainless steel screws.
- Nano Ceramic surface conversion.
- Double layer coating.
- Safety glass cover.
- Post-cured silicone gasket.
- High quality LED module and driver.
- Pre-wired cable from the factory.
- Installation must be carried out according to the enclosed product manual.

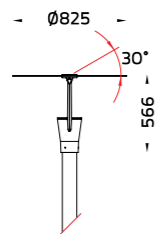
#### Available Color

Black	[replace the last 2 digits of ordering code with 01]
Graphite	[replace the last 2 digits of ordering code with 02]
Dark Grey	[replace the last 2 digits of ordering code with 03]
Aluminium Silver	[replace the last 2 digits of ordering code with 04]
White	[replace the last 2 digits of ordering code with 06]
Wooden Brown	[replace the last 2 digits of ordering code with 07]

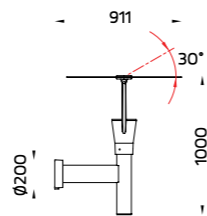


# BLAZE

BLAZE  
Pole Top



BLAZE  
Wall Light



## BLAZE

### POLE LIGHT & POLE TOP LIGHT

BLAZE - Pole Top / 7223	
Luminaire Performance	
4510 - 4810 lm	
57 W	
79 - 84 lm/W	
Beam Options	
Color Temperature	
2700K / 3000K / 4000K	
Controller	
On-Off / 1-10V / DALI	

## BLAZE

### WALL MOUNT LUMINAIRES

BLAZE - Wall Light / 7623	
Luminaire Performance	
4510 - 4810 lm	
57 W	
79 - 84 lm/W	
Beam Options	
Color Temperature	
2700K / 3000K / 4000K	
Controller	
On-Off / 1-10V / DALI	

#### Accessories



# BLAZE

CITY LAND MALL, DUBAI



POLE LIGHT & POLE TOP LIGHT

VICTORY



[www.unilamp.co.th/en/p/victory](http://www.unilamp.co.th/en/p/victory)

**VICTORY** Architecturally designed light tower with a comfortable light output and low glare. A high performance aluminium reflector delivers a symmetrical downward light distribution in a distinctive pattern. Operated with COB LED light source in 2700K, 3000K or 4000K with three-step SDCM. Made of impact resistant aluminium, coated with Nano ceramic film and double layer paint. It is ideally for walkways, parks, commercial areas and open spaces to give guidance to people and vehicles during the night. **VICTORY** is an interesting addition to modern landscape.



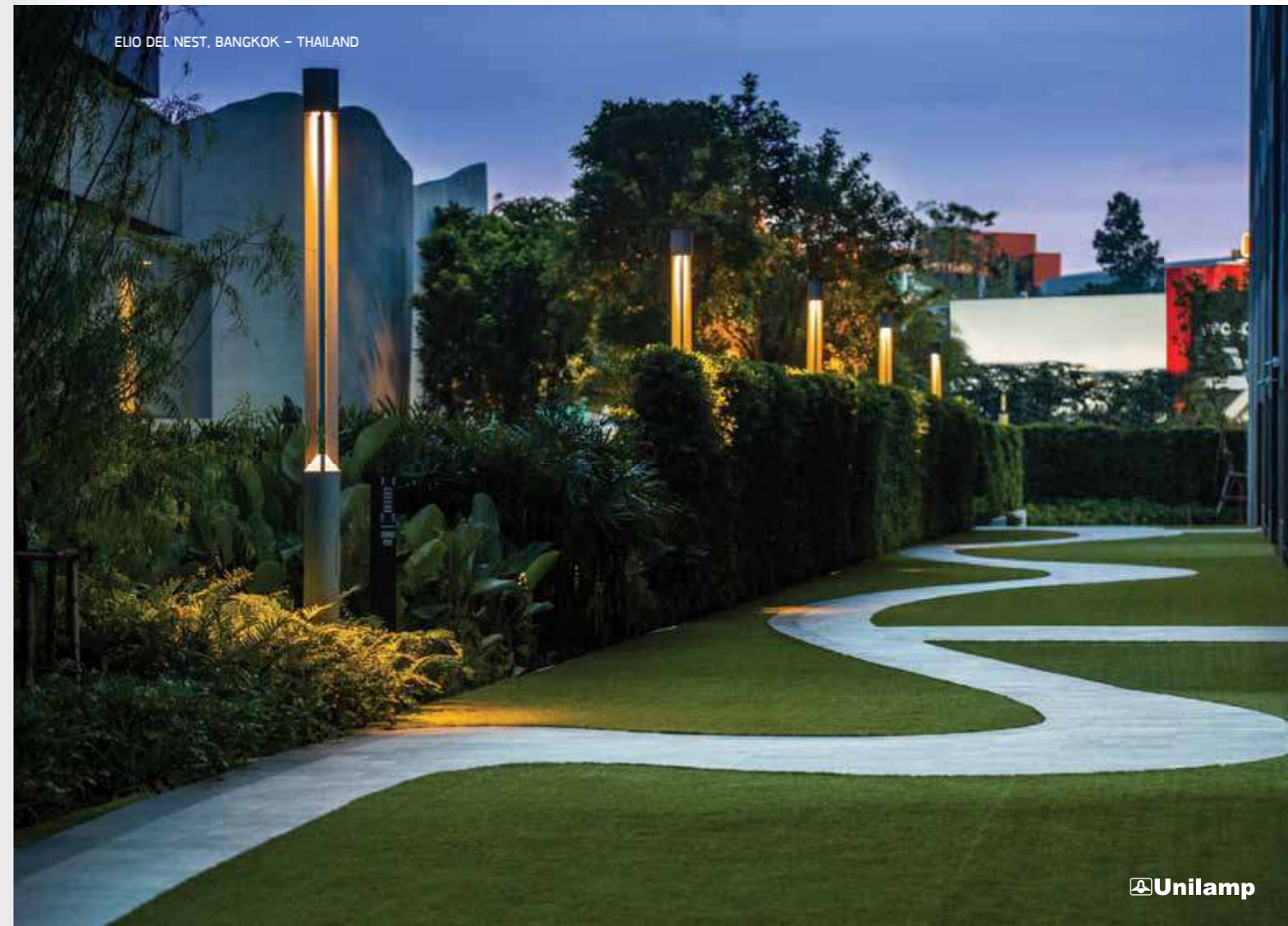
Specification

- Designed, Manufactured and tested according to IEC 60598.
- LM6 Die Cast Aluminium, Cast Aluminium and Extruded Aluminium body.
- Stainless steel screws.
- Nano Ceramic surface conversion.
- Double layer coating.
- Safety tempered glass cover.
- High efficient reflector.
- Post-cured silicone gasket.
- High quality LED module and driver.
- Installation must be carried out according to the enclosed product manual.

Available Color

Black	[replace the last 2 digits of ordering code with 01]
Graphite	[replace the last 2 digits of ordering code with 02]
Dark Grey	[replace the last 2 digits of ordering code with 03]
Aluminium Silver	[replace the last 2 digits of ordering code with 04]
White	[replace the last 2 digits of ordering code with 06]
Wooden Brown	[replace the last 2 digits of ordering code with 07]

ELIO DEL NEST, BANGKOK - THAILAND



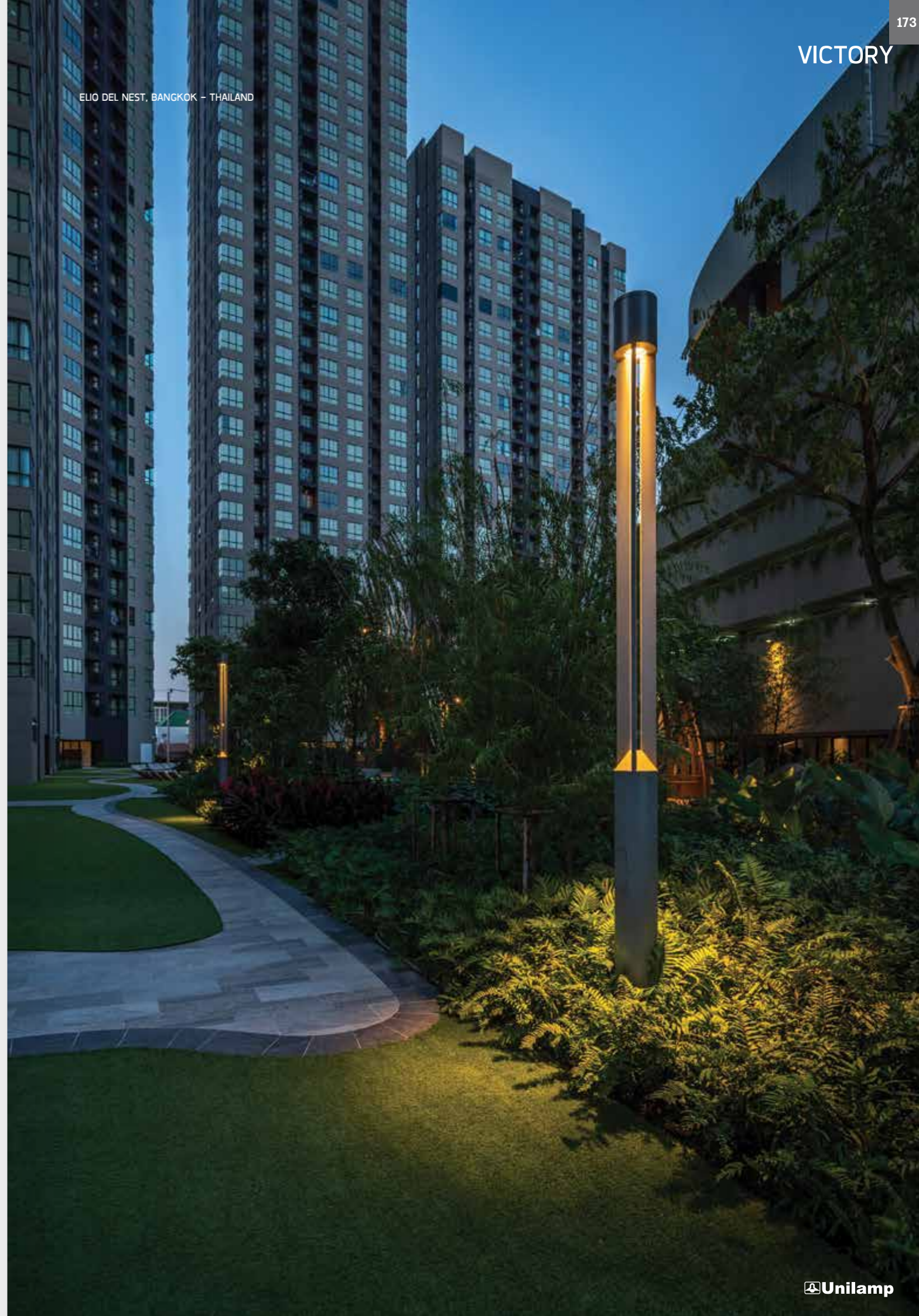
# VICTORY

VICTORY  
Light Column



# VICTORY

ELIO DEL NEST, BANGKOK - THAILAND



## VICTORY

### POLE LIGHT & POLE TOP LIGHT

VICTORY Light Column / 7700

#### Luminaire Performance

2540 - 3380 lm

59 W

43 - 57 lm/W

#### Beam Options



#### Color Temperature

2700K / 3000K / 4000K

#### Controller

On-Off / 1-10V / DALI

#### Accessories



Anchor bolt

NEW  
Added
[www.unilamp.co.th/en/p/pillar](http://www.unilamp.co.th/en/p/pillar)

- POLE LIGHT & POLE TOP LIGHT
- WALL MOUNT LUMINAIRES
- BOLLARDS



**NEW!** Mini PILLAR – Pole



**PILLAR** family is a cylindrical shaped light column, bollard and wall mount luminaire with unshielded and diffused symmetrical light distribution. This creates a uniform look throughout the lighting project. The classic slim shape is the perfect choice for small to large sized spaces. Its timeless design can be used with various architectural themes and blends equally well in parks. It is utilizing multiple LED with integrated constant current driver and surge protection device. State of the art dimming options are available as well as different color temperatures and wattage options.

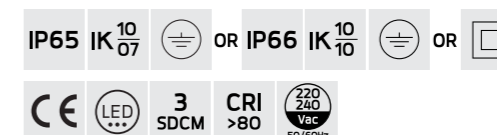
The standard height of this luminaire is presented in this catalogue; however, it can be customized according to specific requirement. An anchorage unit is available as an accessory.



**NEW!** Mini PILLAR – Wall



**NEW!** Mini PILLAR – Bollard



#### Specification

- Designed, Manufactured and tested according to IEC 60598.
- LM6 Die Cast Aluminium, Cast Aluminium and Extruded Aluminium body.
- Stainless steel screws.
- Nano Ceramic surface conversion.
- Double layer coating.
- PMMA diffusing lens.
- Post-cured silicone gasket.
- High quality LED module and driver.
- GFR PA6.6 terminal block.
- Installation must be carried out according to the enclosed product manual.

#### Available Color

Black	[replace the last 2 digits of ordering code with O1]
Graphite	[replace the last 2 digits of ordering code with O2]
Dark Grey	[replace the last 2 digits of ordering code with O3]
Aluminium Silver	[replace the last 2 digits of ordering code with O4]
White	[replace the last 2 digits of ordering code with O6]
Wooden Brown	[replace the last 2 digits of ordering code with O7]

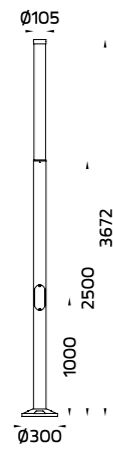


PILLAR/1



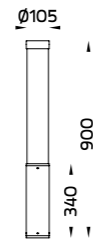
Mini PILLAR Pole

NEW!



Mini PILLAR Bollard

NEW!



Mini PILLAR Wall

NEW!



**PILLAR**

*POLE LIGHT & POLE TOP LIGHT*

PILLAR/1 / 7219
Mini PILLAR - Pole / 7289 <span style="color: red; font-weight: bold;">New!</span>
<b>Luminaire Performance</b>
2000 - 6550 lm
31 - 80 W
64 - 83 lm/W
<b>Beam Options</b>
<b>Color Temperature</b>
2700K/ 3000K/ 4000K
<b>Controller</b>
On-Off/ 1-10V/ DALI

**PILLAR**

*BOLLARDS*

Mini PILLAR - Bollard / 7190
<b>Luminaire Performance</b>
770 - 860 lm
14 W
55 - 61 lm/W
<b>Beam Options</b>
<b>Color Temperature</b>
2700K/ 3000K/ 4000K
<b>Controller</b>
On-Off/ DALI

**PILLAR**

*WALL MOUNT LUMINAIRES*

Mini PILLAR - Wall / 7590
<b>Luminaire Performance</b>
770 - 860 lm
14 W
55 - 61 lm/W
<b>Beam Options</b>
<b>Color Temperature</b>
2700K/ 3000K/ 4000K
<b>Controller</b>
On-Off/ DALI

**Accessories**



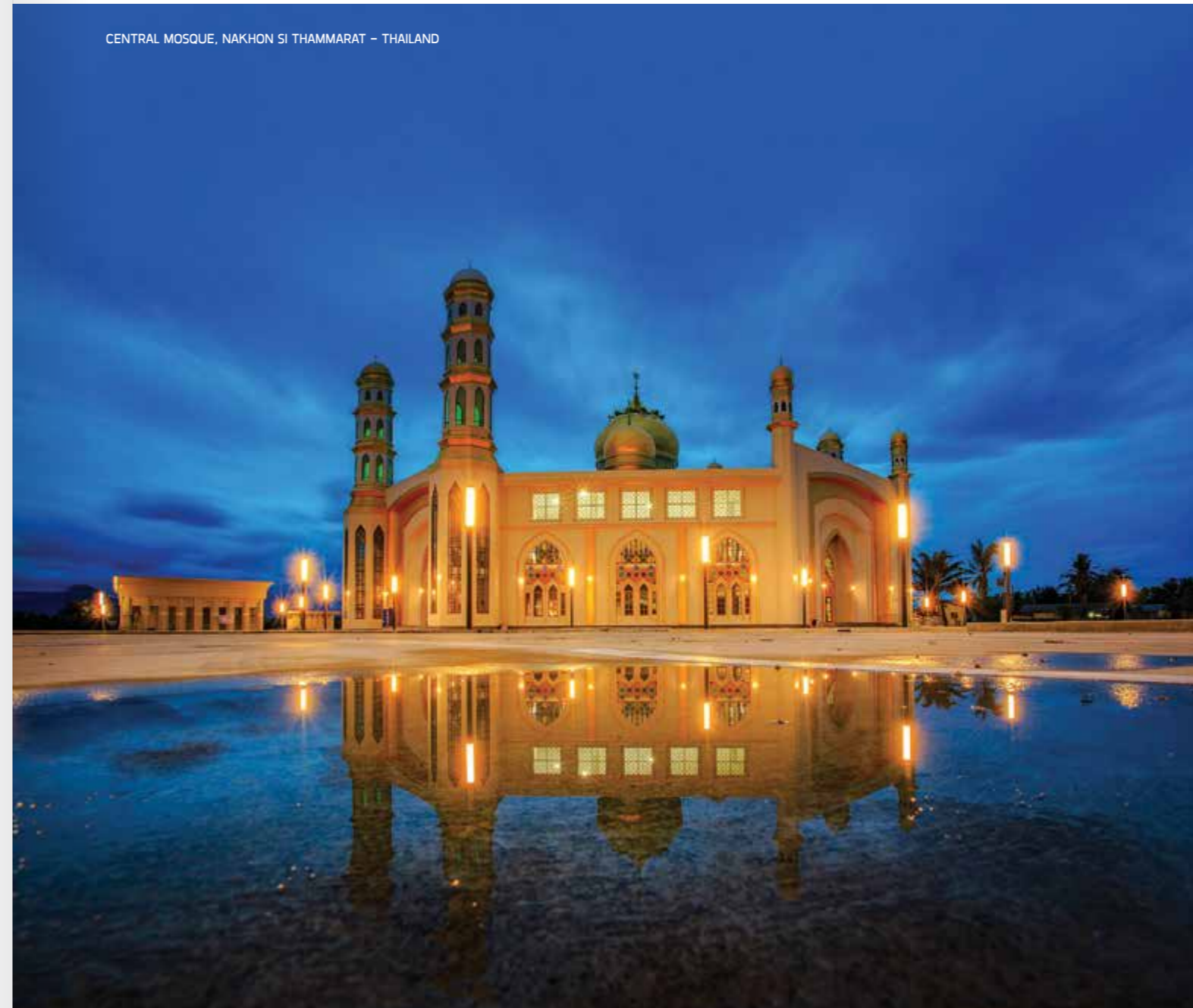
Anchor bolt

**Accessories**



Anchor bolt

CENTRAL MOSQUE, NAKHON SI THAMMARAT - THAILAND

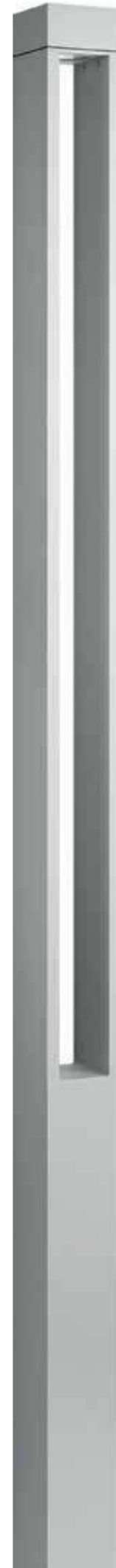




www.unilamp.co.th/en/p/biceps

- BOLLARDS
- POLE LIGHT & POLE TOP LIGHT

**BICEPS** is a light tower and bollard designed for architectural spaces with functional low glare light output. It is generally installed in walkways, parks, commercial areas and open spaces to illuminate the areas and give direction to people. It is designed and built for a high power COB LED utilizing top performance vacuum metalized reflector. It generates an even symmetrical downward light distribution and emits no upward light in accordance to light pollution regulation. Manufactured in impact resistant welded aluminium structure and maximized thermal management through integrated heat sink. Available in six colors and coated with Nano Ceramic film and super durable polyester powder. **BICEPS** is a bold statement to a modern landscape.



#### Specification

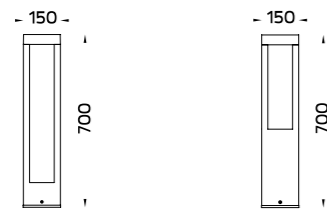
- Designed, Manufactured and Tested according to IEC 60598.
- LM6 Die Cast Aluminium and Extruded Aluminium housing.
- Stainless steel screws.
- Nano Ceramic surface conversion.
- Double layer coating.
- Safety glass cover.
- Post-cured silicone gasket.
- High quality LED module and driver.
- GFR PA6.6 terminal block.
- Pre-wired cable from the factory.
- Installation must be carried out according to the enclosed product manual.

#### Available Color

- |                  |  |
|------------------|--|
| Black            | [replace the last 2 digits of ordering code with 01] |
| Graphite         | [replace the last 2 digits of ordering code with 02] |
| Dark Grey        | [replace the last 2 digits of ordering code with 03] |
| Aluminium Silver | [replace the last 2 digits of ordering code with 04] |
| White            | [replace the last 2 digits of ordering code with 06] |
| Wooden Brown     | [replace the last 2 digits of ordering code with 07] |

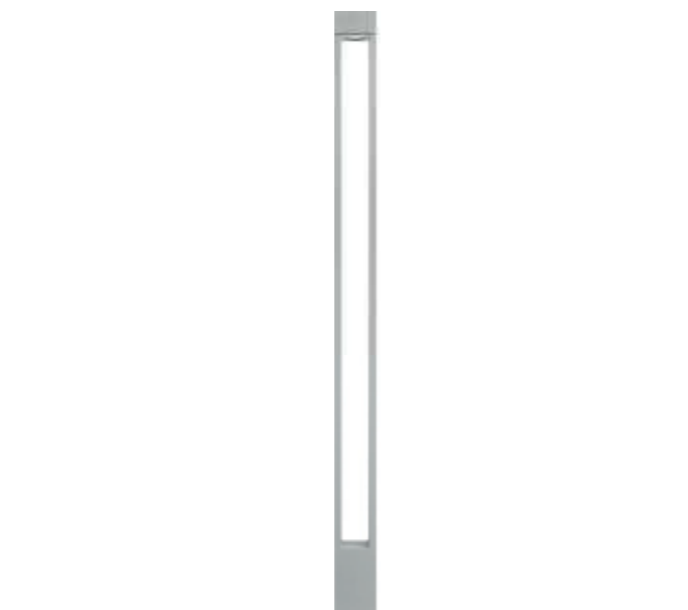
BICEPS Bollard

BICEPS Light Column



OD-7179

OD-7180



**BICEPS**

**BOLLARDS**

BICEPS Bollard / 7179	
BICEPS Bollard / 7180	
<b>Luminaire Performance</b>	
	850 - 1230 lm
	10 - 20 W
	58 - 85 lm/W
<b>Beam Options</b>	
<b>Color Temperature</b>	
	3000K / 4000K
<b>Controller</b>	
	AC LED with On-Off control

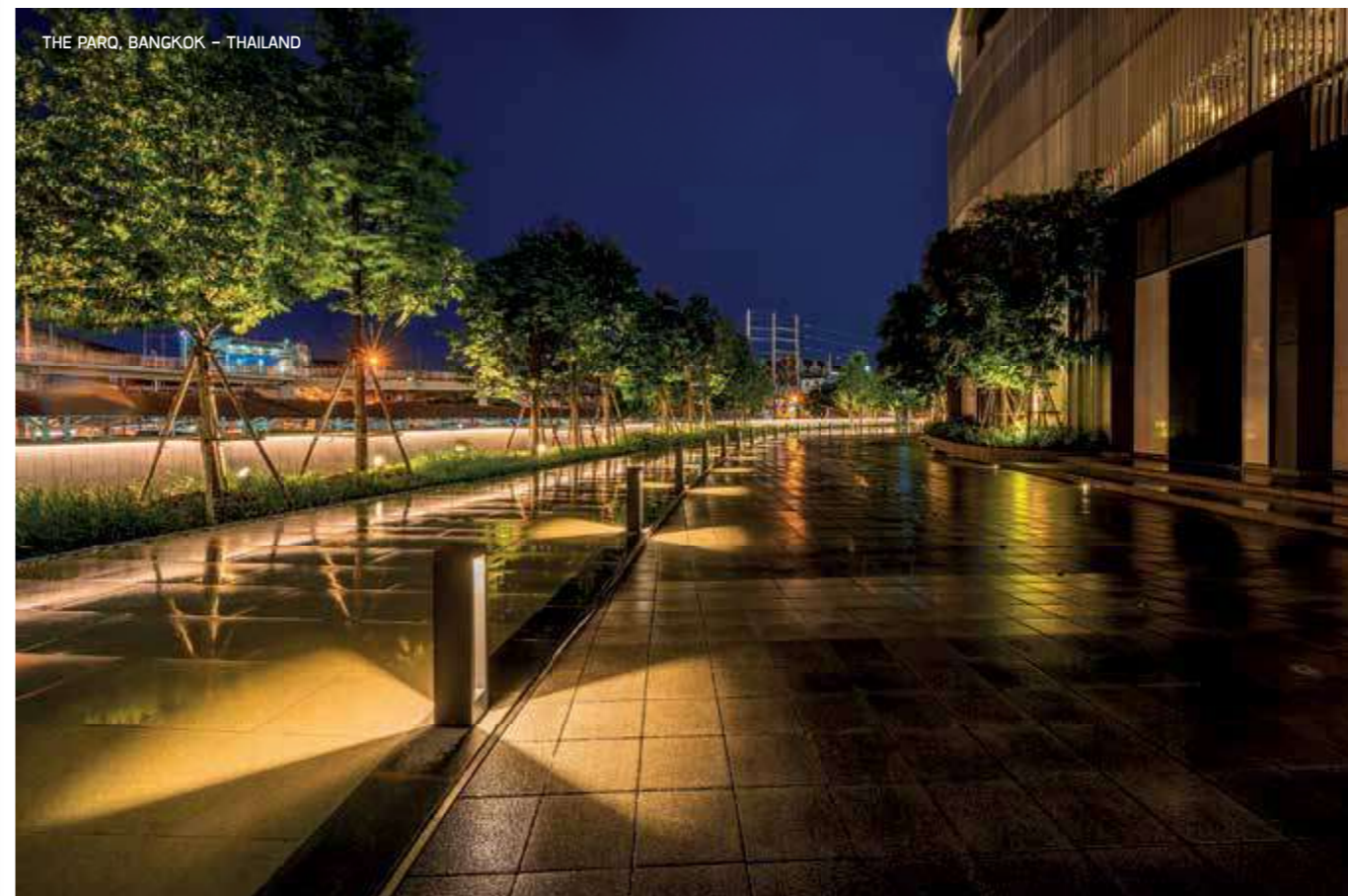
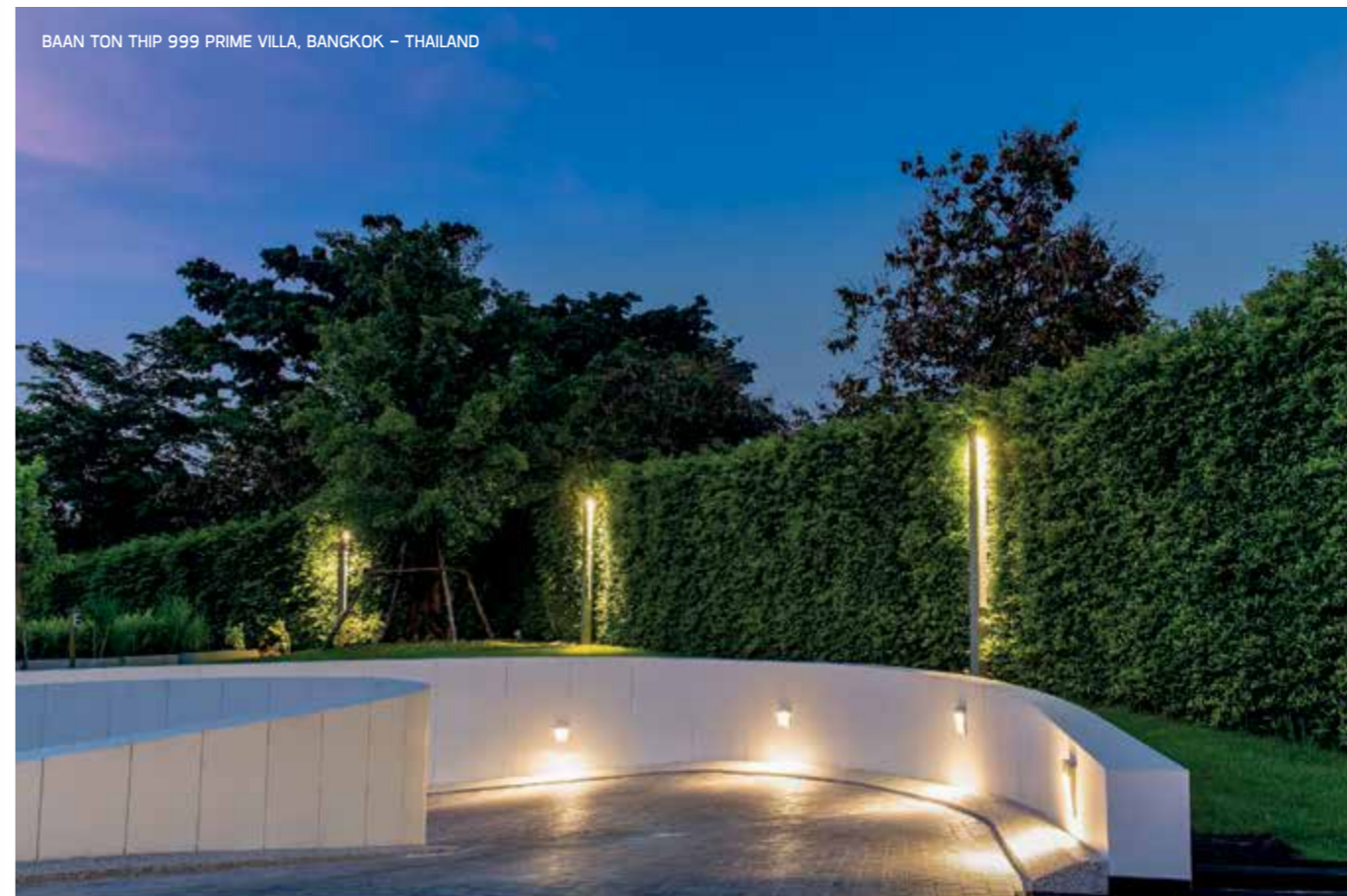
<b>Accessories</b>	
	Anchor bolt
	IP68 Connector

**BICEPS**

**POLE LIGHT & POLE TOP LIGHT**

BICEPS Light Column / 7710	
<b>Luminaire Performance</b>	
	3190 - 5030 lm
	38 - 57 W
	58 - 102 lm/W
<b>Beam Options</b>	
<b>Color Temperature</b>	
	2700K / 3000K / 4000K
<b>Controller</b>	
	On-Off / 1-10V / DALI

<b>Accessories</b>	
	Anchor bolt
	IP68 Connector





www.unilamp.co.th/en/p/andromeda

- WALL MOUNT LUMINAIRES
- AREA LIGHT



**ANDROMEDA** is a round-shaped robust outdoor luminaire for public space illumination. The housing is made of corrosion resistant LM6 die-cast aluminium and is passivated with Nano Ceramic layer then coated with primer and super durable Polyester powder paint. Mini **ANDROMEDA** is equipped with high power LEDs with high CRI in 3000K or 4000K color temperature with 3 SDCM. It offers perfectly engineered light distributions for various lighting applications such as area lighting, car parks, open spaces and facade lighting. **ANDROMEDA** fulfills the dark sky requirement and is free from light pollution. The heat management has been delicately designed and tested under high ambient thermal condition. An integrated scale allows precise aiming of the luminaire to achieve the desired illumination level. The recommended mounting height is between 4 – 6 meters depending on the application. Available as an option are Aluminium Poles, Galvanized steel poles and anchorage unit for concrete foundations.



### Mini ANDROMEDA

- 1. Heat Sink Body**  
Computer-aided design heat sink with flow simulation analysis. Suitable for any area even without wind blow. Tested under ambient thermal condition Ta 50°C.
- 2. Lens + LED**  
LED and optical lens from world renowned manufacturer. Available in narrow, medium, wide, elliptical, asymmetric forward throw and road optics - 3000K and 4000K CRI>80 3-Step SDCM.
- 3. Driver**  
High quality IP67 LED constant current driver. Complied with Safety and EMC regulations.
- 4. Aiming**  
Graduated scale with locking mechanism. Adjustable with Hexagon tool.
- 5. Quick Connector**  
Supplied with detachable connector for easy installation.



#### Specification

- Designed, Manufactured and tested according to IEC 60598.
- LM6 Die Cast Aluminium body.
- Stainless steel screws.
- Nano Ceramic surface conversion.
- Double layer coating.
- Safety glass cover.
- Post-cured silicone gasket.
- High quality LED module and driver.
- Pre-wired cable from the factory.
- Installation must be carried out according to the enclosed product manual.

#### Available Color

Black	(replace the last 2 digits of ordering code with 01)
Graphite	(replace the last 2 digits of ordering code with 02)
Dark Grey	(replace the last 2 digits of ordering code with 03)
Aluminium Silver	(replace the last 2 digits of ordering code with 04)
White	(replace the last 2 digits of ordering code with 06)
Wooden Brown	(replace the last 2 digits of ordering code with 07)

# ANDROMEDA

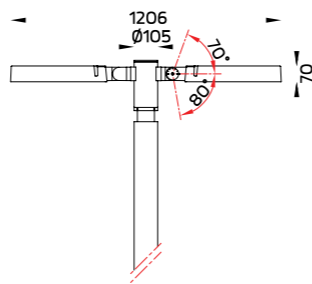
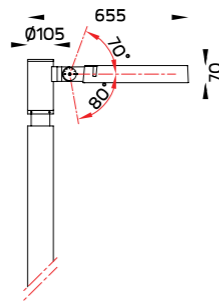
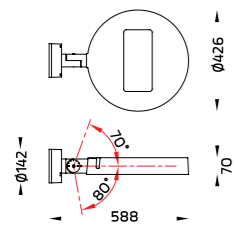
Mini ANDROMEDA  
Wall Light/Flood Light



Mini ANDROMEDA  
Area Light / Single Sided



Mini ANDROMEDA  
Area Light / Double Sided



## Mini ANDROMEDA

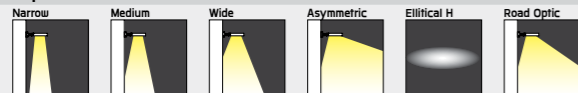
- AREA LIGHT
- WALL MOUNT LUMINAIRES

Mini ANDROMEDA Area Light / Single Sided / 7297  
 Mini ANDROMEDA Area Light / Double Sided / 7298  
 Mini ANDROMEDA Wall Light/Flood Light / 7697

### Luminaire Performance

5830 - 19140 lm  
 62 - 174 W  
 90 - 129 lm/W

### Beam Options



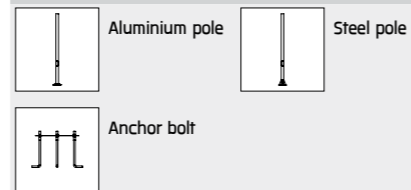
### Color Temperature

3000K/ 4000K

### Controller

On-Off/ 1-10V/ DALI

### Accessories



# ANDROMEDA

DESIGN VILLAGE, BANGKOK - THAILAND




[www.unilamp.co.th/en/p/arc](http://www.unilamp.co.th/en/p/arc)

■ INGROUND UPLIGHTER



**ARC** – the adjustable walkover in-ground-uplighter. **ARC** incorporates a unique aiming mechanism that is adjustable from the outside of the fixture using a standard screwdriver or hexagon key. This key benefit means the installer doesn't need to open the luminaire or remove it from the ground for adjustment. Final commissioning and aiming are carried out while the product is still sitting in the ground block-out. The housing is enhanced LM6 aluminium, and the front cover plate comes in stainless steel.

**ARC** offers outstanding beam quality with high contrast and precise control. The luminaire is fitted with a pre-wired supply cable for in-ground application and internally potted to prevent humidity and condensation.



**Specification**

- Designed, Manufactured and Tested according to IEC 60598.
- Stainless steel, LM6 die-cast aluminium housing.
- Stainless steel screws.
- Nano Ceramic surface conversion.
- Double layer coating.
- Safety glass cover.
- High performance PC lens.
- Adjustable optical unit.
- Post-cured silicone gasket.
- High quality LED module.
- Pre-wired cable from the factory.
- Installation must be carried out according to the enclosed product manual.

ARC

NEW!

ARC

**INGROUND UPLIGHTER**

ARC / 9060

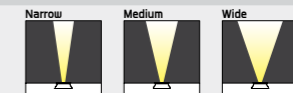
**Luminaire Performance**

720 - 2120 lm

19 - 27 W

38 - 79 lm/W

**Beam Options**



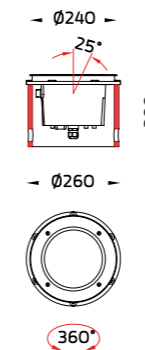
**Color Temperature**

2700K/ 3000K/ 4000K

**Controller**

On-Off/ 1-10V/ DALI

**Accessories**

Honey Comb  
LouverIP68  
Connector



www.unilamp.co.th/en/p/quark

## INGROUND UPLIGHTER



**QUARK** a family of walkover and drive over in-ground uplighter with shallow housing for minimum recess depth. Designed for high power LED with the choices of three different color temperatures from 2700K, 3000K or 4000K in high color consistency and remarkable color rendering index. The light distribution is available in various pattern e.g. wall wash, bi-symmetric, narrow, medium, wide and elliptical beam.

**QUARK** is ideal for the illumination of plants, flagpoles, columns, walls, building facades and also architectural works and landmarks. To avoid installation issues and add another level of safety, it is pre-wired and is fitted with an anti condensation device. It is available in round and square with fixed or dimmable light output. Gel-filled water tight connecting devices are available as an accessory.

## Mini QUARK

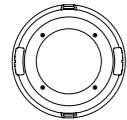
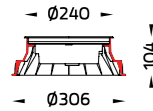
- 1. Front Frame**  
Corrosion resistant marine grade 316 stainless steel frame.
- 2. Cover**  
Impact resistant tempered safety glass cover. Glass flushes to the front frame, no accumulation of dust and water.
- 3. Lens + LED**  
LED and optical lens from world renowned manufacturer. Available in narrow, medium, wide, elliptical, asymmetric forward forward - 2700K, 3000K and 4000K CRI>80 3-Step SDCM.
- 4. Driver**  
High quality LED constant current driver. Conform to applicable safety standards and electromagnetic compatibility.
- 5. Protect against water**  
Factory sealed with cable gland and Neoprene cable with Anti-Humidity kit.
- 6. Recess Housing**  
Ground recess housing made from engineering polymer with glass-fiber reinforced. The luminaires can be driven over by small vehicles at low speed.



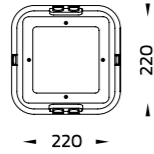
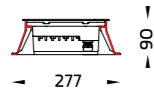
### Specification

- Designed, Manufactured and Tested according to IEC 60598.
- Stainless steel, LM6 die-cast aluminium housing.
- Stainless steel screws.
- Nano Ceramic surface conversion.
- Double layer coating.
- Safety glass cover.
- High performance PC lens/ aluminium reflector.
- Post-cured silicone gasket.
- High quality LED module.
- Pre-wired cable from the factory.
- Installation must be carried out according to the enclosed product manual.

Mini Quark Round



Mini Quark Square



QUARK

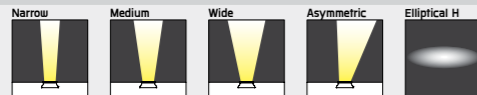
INGROUND UPLIGHTER

Mini Quark Round / 9035  
Mini Quark Square / 9045

Luminaire Performance

1580 - 3030 lm  
19 - 30 W  
53 - 118 lm/W

Beam Options




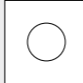
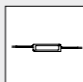
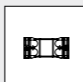
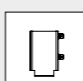
Color Temperature

2700K / 300K / 4000K / RGBW

Controller

Integrated driver with On-Off/ DALI control  
Remote driver with DALI control  
Remote driver with DALI RGBW

Accessories

	Honey comb louver		Softening filter
	CC Driver		IP68 Connector
	RGBW Dali Driver		

R-EVOLVE, SOUTH PERTH - AUSTRALIA







[www.unilamp.co.th/en/p/graviton](http://www.unilamp.co.th/en/p/graviton)

## INGROUND UPLIGHTER



**GRAVITON** is designed for all kind of uplight illumination tasks where high level of illumination is needed. It is able to withstand loads up to 1000KG. The luminaire is fitted with a pre-wired supply cable for in-ground application and internally potted to prevent humidity and condensation.

**GRAVITON** is available with COB LED light source with choices of beam and color temperature. It can be used to illuminate plants, flagpoles, columns, building facades and other architectural works. We highly recommend that the luminaire lay out should be considered during specifying and planning processes.



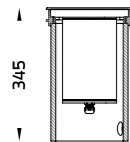
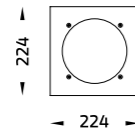
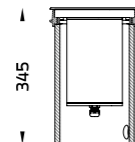
### Specification

- Designed, Manufactured and Tested according to IEC 60598.
- Stainless steel, LM6 die-cast aluminium and extruded aluminium housing.
- Stainless steel screws.
- Nano Ceramic surface conversion.
- Double layer coating.
- Safety glass cover.
- Anodized aluminium reflector.
- Post-cured silicone gasket.
- High quality LED module.
- Pre-wired cable from the factory.
- Installation must be carried out according to the enclosed product manual.

THREE KINGS UNITED, AUCKLAND - NEW ZEALAND



## GRAVITON

GRAVITON Round  
In-ground UplighterGRAVITON Square  
In-ground Uplighter

## GRAVITON

## INGROUND UPLIGHTER

GRAVITON Round In-ground Uplighter / 9091  
GRAVITON Square In-ground Uplighter / 9092

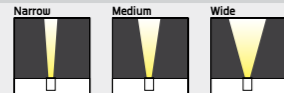
## Luminaire Performance

1960 - 3390 lm

19 - 28W

96 - 130 lm/W

## Beam Options



## Color Temperature

2700K / 3000K / 4000K

## Controller

On-Off / 1-10V / DALI

## Accessories

IP68  
Connector

## GRAVITON

UPPER HUTT, NEW ZEALAND





www.unilamp.co.th/en/p/quantum

## INGROUND UPLIGHTER



**QUANTUM** is a walk-over and drive-over in-ground uplighter with symmetrical light distribution. It is available with COB LED light source with choices of beam angle and color temperature. The luminaire housing separates the LED and driver compartment to achieve lower operating temperature and longer service time.

**QUANTUM** has an extensive range of connecting accessories to simplify the installation process. It has to be installed in the ground with the GFR polymer ground-recessed housing. The luminaire is fitted with a pre-wired supply cable for in-ground application and internally potted to prevent humidity and condensation. It is perfect for illuminating plants, flagpoles, columns, building facades and also architectural works and landmarks.



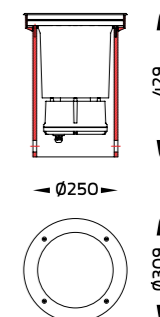
### Specification

- Designed, Manufactured and Tested according to IEC 60598.
- Stainless steel, LM6 die-cast aluminium housing.
- Stainless steel screws.
- Nano Ceramic surface conversion.
- Double layer coating.
- Safety glass cover.
- High performance reflector.
- Post-cured silicone gasket.
- High quality LED module.
- Pre-wired cable from the factory.
- Installation must be carried out according to the enclosed product manual.



PROMENADA, CHIANG MAI – THAILAND

## GRAVITON Round In-ground Uplighter



## QUANTUM

### INGROUND UPLIGHTER

QUANTUM – Inground Uplighter / 9050

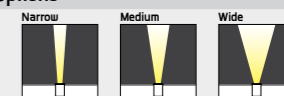
#### Luminaire Performance

4170 – 4660 lm

39 W

106 – 119 lm/W

#### Beam Options



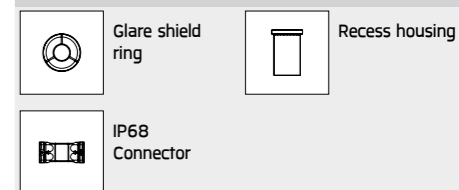
#### Color Temperature

2700K / 3000K / 4000K

#### Controller

On-Off / 1-10V / DALI

#### Accessories





## INGROUND UPLIGHTER

### NEW! AYERS One Opening 180



### NEW! Mini AYERS One Opening 180



**AYERS** ground washer luminaires provide the users a low glare multi direction light distribution. The luminaire is able to withstand drive over applications at low speeds due to its robust high strength aluminium cover and GFR polymer recessed housing. The high quality optical mirrored reflector produces a high lumen output in a low silhouette fixture. Reflector designed and optimized by Photopia engineering software plus a COB LED from renowned manufacturers allow **AYERS** a high intensity sharp light output. The family is available in 2 sizes in one-opening, 2-opening and 4-opening. It is a perfect choice to illuminate ground surfaces. **AYERS** is supplied with a post-cured durable silicone gasket and pre-wired cable for outdoor application.



## AYERS

- 1. Top Cover**  
High strength cast aluminium top cover. Impact resistant against vandalism.
- 2. Reflector**  
High efficiency metalized Computer-aided design reflector.
- 3. Heat Sink**  
State of Art aluminium heat sink designed by flow simulation analysis software.
- 4. Body Housing**  
Corrosion resistant extruded aluminium housing with Nano Ceramic protection film.
- 5. Protest against water**  
Factory sealed with cable gland and Neoprene cable with Anti-Humidity kit.



### Specification

- Designed, Manufactured and Tested according to IEC 60598.
- High strength cast aluminium and extruded aluminium housing.
- Stainless steel screws.
- Nano Ceramic surface conversion.
- Double layer coating.
- Safety glass cover.
- Post-cured silicone gasket.
- High quality LED module.
- Available with integrated driver or remote driver.
- GFR PA6.6 terminal block.
- Pre-wired cable from the factory.
- Installation must be carried out according to the enclosed product manual.

### Available Color

Black	[replace the last 2 digits of ordering code with 01]
Graphite	[replace the last 2 digits of ordering code with 02]
Dark Grey	[replace the last 2 digits of ordering code with 03]
Aluminium Silver	[replace the last 2 digits of ordering code with 04]
White	[replace the last 2 digits of ordering code with 06]
Wooden Brown	[replace the last 2 digits of ordering code with 07]

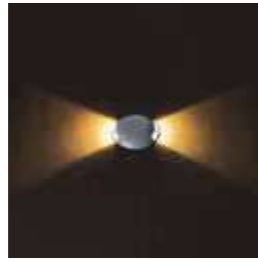


THE PARQ, BANGKOK - THAILAND

Mini AYERS  
One Opening



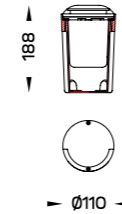
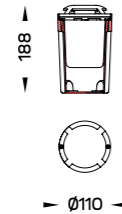
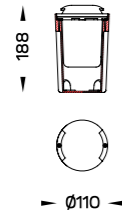
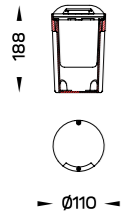
Mini AYERS  
Two Opening



Mini AYERS  
Four Opening



Mini AYERS  
One Opening 180



Mini AYERS

BURIED GROUND WASHER

- Mini AYERS One Opening / 9101
- Mini AYERS Two Opening / 9102
- Mini AYERS Four Opening / 9103
- Mini AYERS One Opening 180 / 9107 New!

<b>Luminaire Performance</b>	15 - 120 lm 11 W 1 - 10 lm/W COB LED/ AC COB
<b>Beam Options</b>	
<b>Color Temperature</b>	2700K / 3000K / 4000K
<b>Controller</b>	AC COB with On-Off control Remote Driver for standard Led. On-Off/ 1-10V/ DALI

**Accessories**

CC Driver

IP68 Connector

AYERS  
One Opening



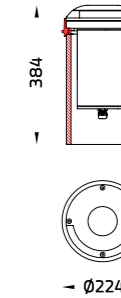
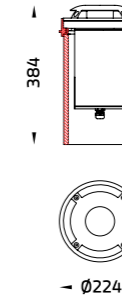
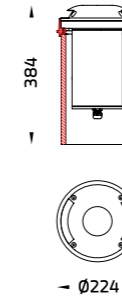
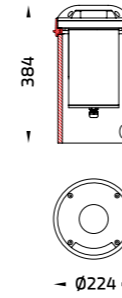
AYERS  
Two Opening



AYERS  
Four Opening



AYERS  
One Opening 180



AYERS

BURIED GROUND WASHER

- AYERS One Opening / 9104
- AYERS Two Opening / 9105
- AYERS Four Opening / 9106
- AYERS One Opening 180 / 9108 New!

<b>Luminaire Performance</b>	100 - 570 lm 19 - 26 W 5 - 22 lm/W
<b>Beam Options</b>	
<b>Color Temperature</b>	2700K / 3000K / 4000K
<b>Controller</b>	Built-in Driver On-Off/ 1-10V/ DALI

**Accessories**

IP68 Connector



www.unilamp.co.th/en/p/shooter

## ■ ONGROUND UPLIGHTER



**SHOOTER** is a rigid ground-surface uplighter made of a corrosion resistant LM6 aluminium housing passivated with Nano ceramic and double coated with super durable paint. **SHOOTER** is engineered from the beginning to be an ultra reliable IP67 luminaire and be able to withstand harmful impact. The LED used in this luminaire is produced by market leading manufacturer with the choices of three different color temperatures from 2700K, 3000K or 4000K in high color consistency and outstanding CRI. It is suitable for installation where a typical in-ground uplighter cannot be used or a cost effective solution is necessary. This luminaire is ideal for illumination of columns, panels, blocks, and plants.

## SHOOTER



- 1. LED Module**  
High Power LED in COB technology.  
2700K, 3000K and 4000K.  
CRI >80 / 3-Step MacAdam Ellipse.
- 2. Reflector**  
Photopia-Designed reflector.
- 3. Safety Glass**  
Ultra white safety tempered glass cover.  
Protect against mechanical impact.  
Withstand the temperature up to 250°C.
- 4. Heat Sink**  
Integrated CFC-ALØ heat sink.  
Designed and tested under ambient thermal condition Ta 50°C.
- 5. Control Gear**  
High quality Constant Current driver.  
Conforms to safety and EMC regulation.
- 6. Body Housing**  
Enhanced LM6 die-cast aluminium body.  
Low copper content (<0.1%)  
Utilize 16 stages pre-treatment and coating process.



### Specification

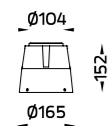
- Designed, Manufactured and Tested according to IEC 60598.
- LM6 die-cast aluminium housing.
- Stainless steel screws.
- Nano Ceramic surface conversion.
- Double layer coating.
- Safety glass cover.
- High performance reflector.
- Post-cured silicone gasket.
- High quality LED module.
- Pre-wired cable from the factory.
- Installation must be carried out according to the enclosed product manual.

### Available Color

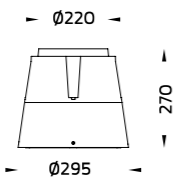
Black	[replace the last 2 digits of ordering code with 01]
Graphite	[replace the last 2 digits of ordering code with 02]
Dark Grey	[replace the last 2 digits of ordering code with 03]
Aluminium Silver	[replace the last 2 digits of ordering code with 04]
White	[replace the last 2 digits of ordering code with 06]
Wooden Brown	[replace the last 2 digits of ordering code with 07]



Mini SHOOTER



SHOOTER



**SHOOTER**

*ONGROUND UPLIGHTER*

Mini SHOOTER / 9901  
SHOOTER / 9900

**Luminaire Performance**

220 - 2360 lm

14 - 43 w

11 - 77 lm/W

High Power LED/ COB LED/ AC COB

**Beam Options**



**Color Temperature**

2700K/ 3000K/ 4000K/ RGBW

**Controller**

Integrated driver with On-Off/ 1-10V/ DALI/ DALI RGBW

AC COB with On-Off control

24V Remote driver

DMX RGBW is available on request

**Accessories**



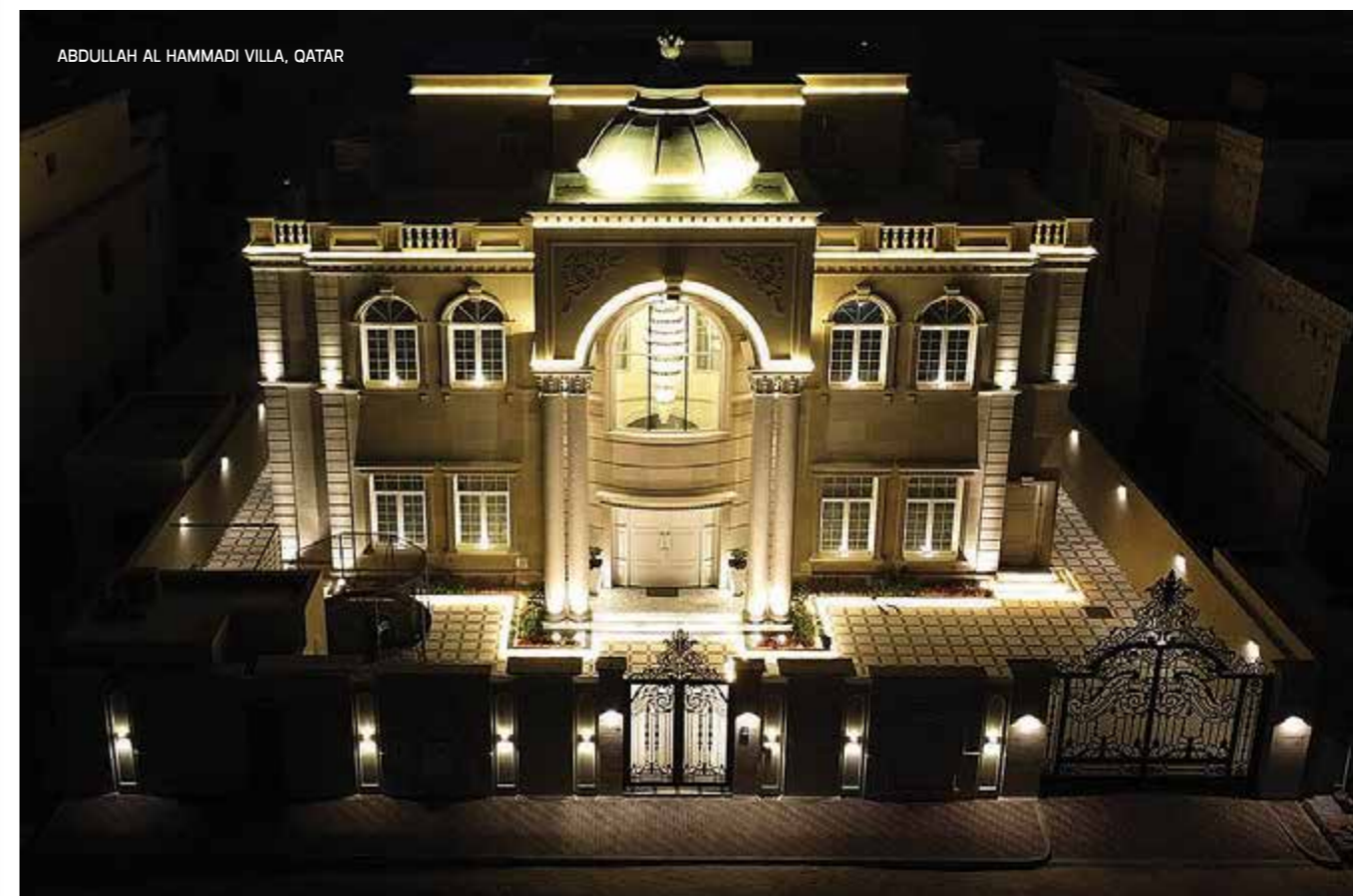
Glare Shield Ring



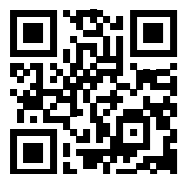
Anchor bolt



CV Driver



ABDULLAH AL HAMMADI VILLA, QATAR



www.unilamp.co.th/en/p/sirius

- SUSPENSION LIGHT
- SURFACE WASHER & FLOOD LIGHT
- SURFACE DOWNLIGHT
- INGROUND UPLIGHTER



**SIRIUS** a brand new linear light family features various mounting application types including in-ground walk over, wall mounted, ceiling mounted and suspension light. SIRIUS utilized the latest LED technology from world renowned manufactures with the choices of multiple light distributions. It offered narrow beam, medium beam, wide beam, asymmetric wall washer, wash glazing, bi-symmetric and much more. Thanks to a screw-less, clear and clean-cut design SIRIUS can be installed in most application where a decent architectural expression is required. Diversity types of connecting accessory is available for this linear light family.



IP67 IK<sub>10</sub><sup>10</sup> IK<sub>07</sub><sup>10</sup>  OR  CE  3 SDCM CRI >80 

#### Specification

- Designed, Manufactured and Tested according to IEC 60598.
- Pure aluminium and extruded aluminium housing.
- Stainless steel screws.
- Nano Ceramic surface conversion.
- Double layer coating.
- Safety glass cover.
- High performance PC lens.
- Post-cured silicone gasket.
- High quality LED module.
- Pre-wired cable from the factory.
- Installation must be carried out according to the enclosed product manual.

#### Available Color

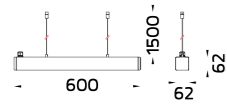
Black	[replace the last 2 digits of ordering code with 01]
Graphite	[replace the last 2 digits of ordering code with 02]
Dark Grey	[replace the last 2 digits of ordering code with 03]
Aluminium Silver	[replace the last 2 digits of ordering code with 04]
White	[replace the last 2 digits of ordering code with 06]
Wooden Brown	[replace the last 2 digits of ordering code with 07]

THE RESIDENCY TOWER PONDICHERRY, INDIA

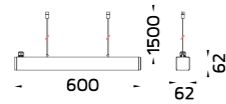




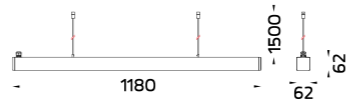
SIRIUS 600  
CC Suspension/  
CV Suspension



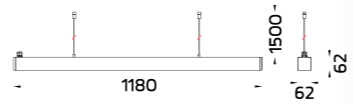
SIRIUS 600 HI  
CC Suspension



SIRIUS 1200  
CC Suspension/  
CV Suspension



SIRIUS 1200 HI  
CC Suspension

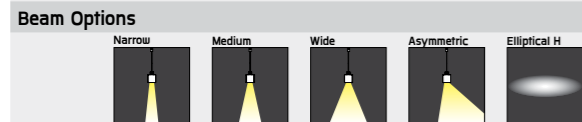


**SIRIUS – Suspension**

**SUSPENSION LIGHT**

- SIRIUS 600 – CC Suspension / 1231
- SIRIUS 600 – CV Suspension / 1231
- SIRIUS 600 HI – CC Suspension / 1231
- SIRIUS 1200 – CC Suspension / 1232
- SIRIUS 1200 – CV Suspension / 1232
- SIRIUS 1200 HI – CC Suspension / 1232

**Luminaire Performance**  
930 – 4900 lm  
13 – 46 W  
53 – 111 lm/W



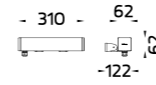
**Color Temperature**  
2700K/ 3000K/ 4000K/ RGBW

**Controller**  
Integrated driver with On-Off/ 1-10V/ DALI control  
Remote driver with On-Off [CV] and DALI [RGBW] control  
DMX RGBW is available on request.  
CC = Integrated with constant current driver  
CV = constant voltage remote driver

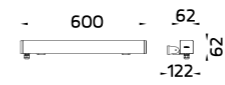
**Accessories**

	Glare shield louver		Honey comb louver
	Softening filter		CV Driver
	RGBW DALI Driver		IP68 Connector

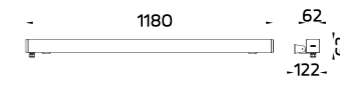
SIRIUS 300  
CC Wall Washer/  
CV Wall Washer



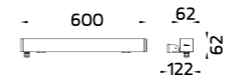
SIRIUS 600  
CC Wall Washer/  
CV Wall Washer



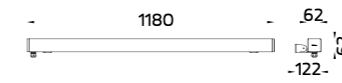
SIRIUS 1200  
CC Wall Washer/  
CV Wall Washer



SIRIUS 600 HI  
CC Wall Washer



SIRIUS 1200 HI  
CC Wall Washer



**SIRIUS – Wall Washer**

**SURFACE WASHER & FLOOD LIGHT**

- SIRIUS 300 – CC Wall Washer / 8033
- SIRIUS 300 – CV Wall Washer / 8033
- SIRIUS 600 – CC Wall Washer / 8031
- SIRIUS 600 – CV Wall Washer / 8031
- SIRIUS 600 HI – CC Wall Washer / 8031
- SIRIUS 1200 – CC Wall Washer / 8032
- SIRIUS 1200 – CV Wall Washer / 8032
- SIRIUS 1200 HI – CC Wall Washer / 8032

**Luminaire Performance**  
590 – 4900 lm  
9 – 46 W  
41 – 111 lm/W



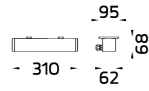
**Color Temperature**  
2700K/ 3000K/ 4000K/ RGBW

**Controller**  
Integrated driver with On-Off/ 1-10V/ DALI control  
Remote driver with On-Off [CV] and DALI [RGBW] control  
DMX RGBW is available on request.  
CC = Integrated with constant current driver  
CV = constant voltage remote driver

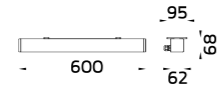
**Accessories**

	Glare shield louver		Honey comb louver
	Softening filter		Extended wall bracket
	CV Driver		RGBW DALI Driver
	IP68 Connector		

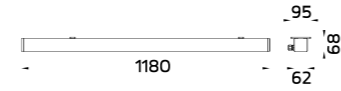
**SIRIUS 300**  
CC Ceiling Mount/  
CV Ceiling Mount



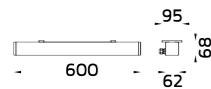
**SIRIUS 600**  
CC Ceiling Mount/  
CV Ceiling Mount



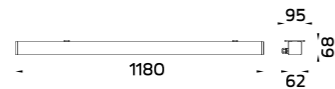
**SIRIUS 1200**  
CC Ceiling Mount/  
CV Ceiling Mount



**SIRIUS 600 HI**  
CC Ceiling Mount



**SIRIUS 1200 HI**  
CC Ceiling Mount

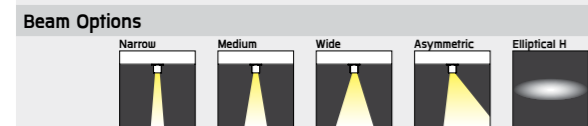


**SIRIUS – Ceiling Mount**

**SURFACE DOWNLIGHT**

- SIRIUS 300 – CC Ceiling Mount / 4233
- SIRIUS 300 – CV Ceiling Mount / 4233
- SIRIUS 600 – CC Ceiling Mount / 4231
- SIRIUS 600 – CV Ceiling Mount / 4231
- SIRIUS 600 HI – CC Ceiling Mount / 4231
- SIRIUS 1200 – CC Ceiling Mount / 4232
- SIRIUS 1200 – CV Ceiling Mount / 4232
- SIRIUS 1200 HI – CC Ceiling Mount / 4232

**Luminaire Performance**  
590 – 4900 lm  
9 – 46 W  
41 – 111 lm/W



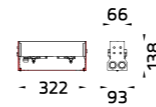
**Color Temperature**  
2700K/ 3000K/ 4000K/ RGBW

**Controller**  
Integrated driver with On-Off/ 1-10V/ DALI control  
Remote driver with On-Off (CV) and DALI (RGBW) control  
DMX RGBW is available on request.  
CC = Integrated with constant current driver  
CV = constant voltage remote driver

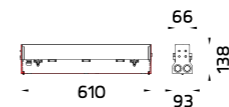
**Accessories**

	Glare shield louver		Honey comb louver
	Softening filter		CV Driver
	RGBW DALI Driver		IP68 Connector

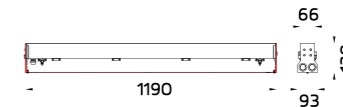
**SIRIUS 300**  
CC Ground Recess/  
CV Ground Recess



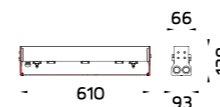
**SIRIUS 600**  
CV Ground Recess/  
CV Ground Recess



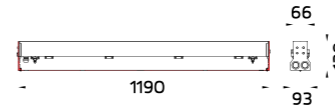
**SIRIUS 1200**  
CC Ground Recess/  
CV Ground Recess



**SIRIUS 600 HI**  
CC Ground Recess



**SIRIUS 1200 HI**  
CC Ground Recess

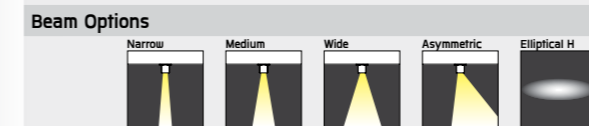


**SIRIUS – Ground Recess**

**INGROUND UPLIGHTER**

- SIRIUS 300 – CC Ground Recess / 9068
- SIRIUS 300 – CV Ground Recess / 9068
- SIRIUS 600 – CC Ground Recess / 9066
- SIRIUS 600 – CV Ground Recess / 9066
- SIRIUS 600 HI – CC Ground Recess / 9066
- SIRIUS 1200 – CC Ground Recess / 9067
- SIRIUS 1200 – CV Ground Recess / 9067
- SIRIUS 1200 HI – CC Ground Recess / 9067

**Luminaire Performance**  
590 – 4900 lm  
9 – 46 W  
41 – 111 lm/W



**Color Temperature**  
2700K/ 3000K/ 4000K/ RGBW

**Controller**  
Integrated driver with On-Off/ 1-10V/ DALI control  
Remote driver with On-Off (CV) and DALI (RGBW) control  
DMX RGBW is available on request.  
CC = Integrated with constant current driver  
CV = constant voltage remote driver

**Accessories**

	Recess housing		Honey comb louver
	Softening filter		CV Driver
	RGBW DALI Driver		IP68 Connector



## ■ ACCENT LINEAR LIGHT

LuxBeat is the designer's choice for unconstrained creative light installations. High contrasting illumination of building elements is easily possible with the tiny luminaire dimensions and state of the art LED performance. The luminaire is top bendable and can be shortened on site. The use of optional stainless steel mounting clips eliminates the time consuming pretreatment of the installation surface.

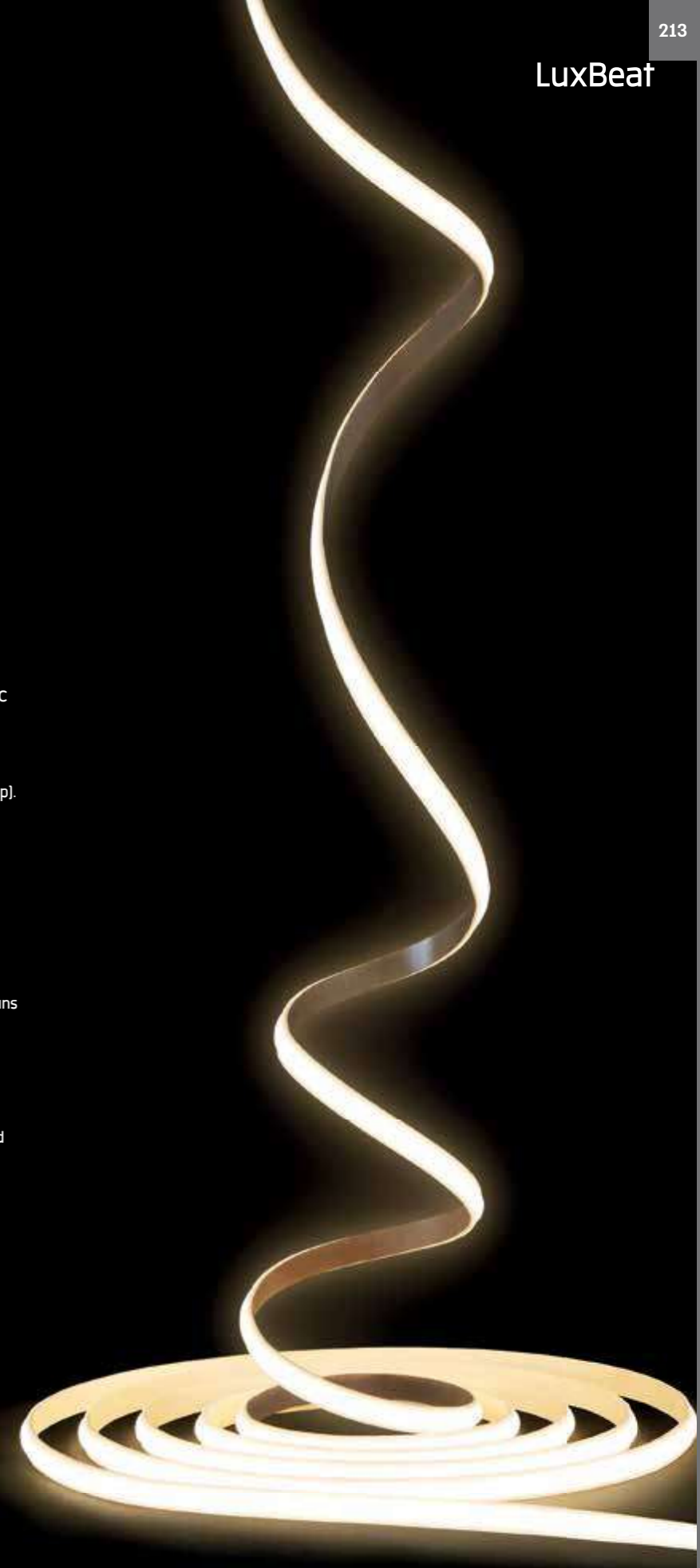


### Specification

- IP67 for indoor/ outdoor application.
- No heat sink required. Extra heat sink is recommended if Ta is over 40°C
- High quality silicone extrusion housing.
- Dot-free linear and homogeneous lighting performance.
- Very flexible top-bend style in ultra-thin appearance.
- Infield cutting and assembly (if needed).
- Simple mounted on clean surface by 3M tape (supplied with the strip).  
Or stainless steel mounting bracket (available as accessory).
- Perfect color consistency and uniformity.
- High light efficacy.
- No dark angle emitting part on both ends.

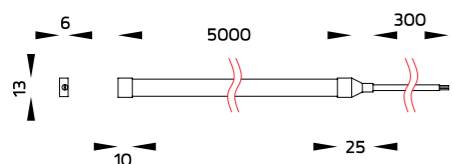
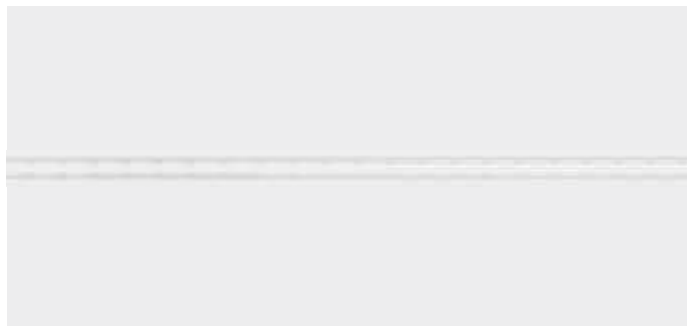
### Notice

- Use suitable power supply with at least 20% power reserve.
- Maximum continuous installation length is 5m. Longer installation runs will result in electrical overload and excessive heat.
- Check correct polarity before power on.
- For outdoor application, make sure that proper silicone gluing is in place in order to maintain IP67 rating.
- Minimal bending diameter 30mm smaller bending diameter causes damage to the LED module.
- Installation, dismantling and repairs must be carried out by qualified electrician.



LuxBeat

NEW!



LuxBeat

Accent Linear Light

LuxBeat / 8101	
Luminaire Performance	
1930 - 2030 lm/M	
14 W/M	
137 - 145 lm/W/M	
Beam Options	
Color Temperature	
3000K / 4000K	
Controller	
Remote driver On-Off / DALI	

**Accessories**

	Power cable kit		Fixing Bracket
	IP68 Connector		CV Driver



# unonovesette

LIGHTING INSTRUMENTS

Italy

עיצוב ואיכות איטלקים



הדגשת אלמנטים אדריכליים



סגנון הרצפה בעזרת תאורה





IP67

## SLASH

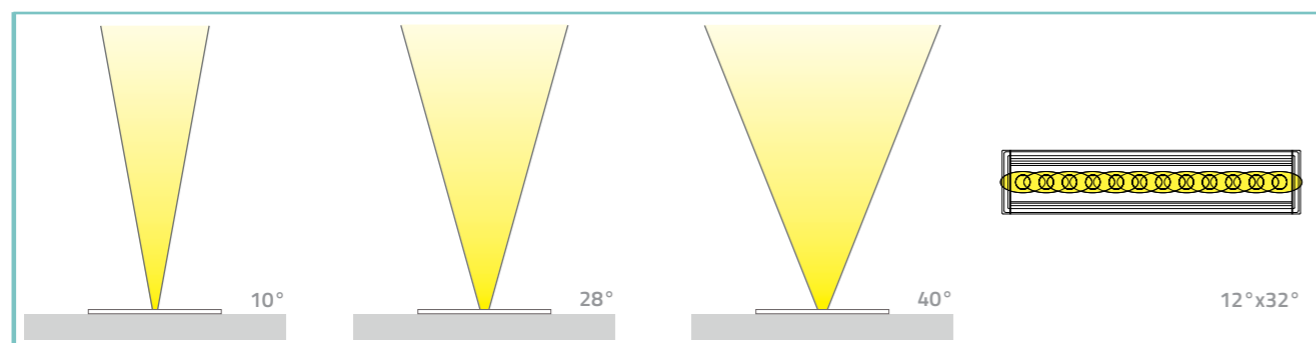
The Slash is made of extruded high quality anticorrosive hard anodized aluminium and is designed for outdoor in-ground or surface mounted applications. It is available with 4 different optics including wall washing and wall grazing. The internal optical system is tiltable +/- 20° from the outside of the fixture with a dedicated knob to minimise light pollution and optimise the light effect. This adjustment can be done without opening the fixture with no risk of breaking the IP67 seal. Glare control is further enhanced by the unique linear anti-glare louvre, which is especially designed for wall washing and grazing applications providing exceptional uniformity.

*Slash è realizzato in estruso di alta qualità con alluminio anticorrosivo anodizzato duro ed è progettato per il montaggio esterno a superficie o a incasso. È disponibile con 4 ottiche differenti, incluse wall washing e wall grazing. Il sistema ottico interno è orientabile +/- 20° dall'esterno dell'apparecchio con una manopola dedicata; per ridurre al minimo l'inquinamento luminoso e ottimizzare l'effetto luminoso. Queste modifiche possono essere apportate senza bisogno di aprire l'apparecchio, evitando il rischio di rompere il sigillo IP67. Il controllo dell'abbagliamento è ulteriormente potenziato dall'esclusivo frangiluce, appositamente progettato per l'illuminazione wall washing e le applicazioni wall grazing, garantendo un'illuminazione uniforme.*

### TECHNICAL DATA / DATI TECNICI:

IP67	2700K / 3000K / 4000K / RGBW / TW	Black anodized Anodizzato nero
82W - 1166mm	10° / 28° / 40° / 12°x32°	
7840 lm - 1166mm (3000K)	Smart Shield	
>82	110-277 Vac 50/60Hz DALI	

### OPTICS / OTTICHE:




## unonovesette




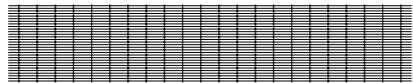

# unonovesette

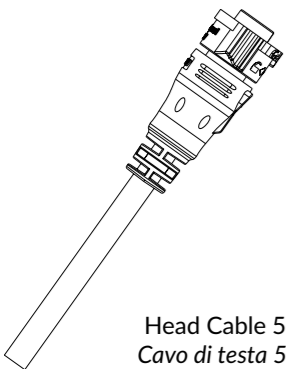
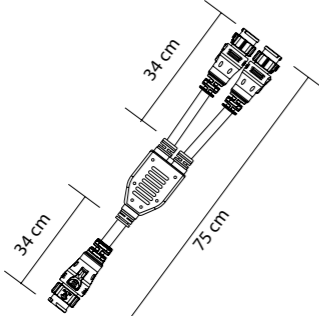
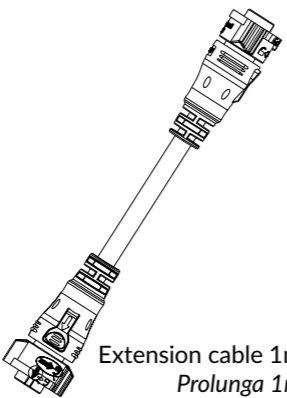
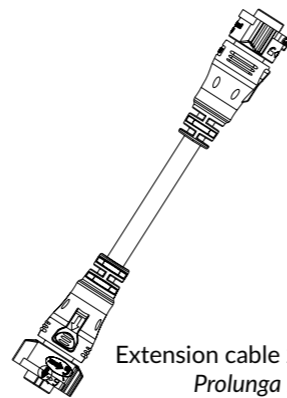
PRODUCT CODE / CODICE PRODOTTO:

SLA = SLASH	Select one component from each column to specify a complete configuration: Selezionare un componente per ogni colonna per la configurazione completa:			
	LED colour / Colore LED	Optics / Ottiche	Finish / Finiture	Length/Lunghezza
	27 = 2700K 30 = 3000K 40 = 4000K FC = RGBW TW = Tunable white	N = 10° M = 28° W = 40° E = 12°x32°	05 = Black anodized / Anodizzato nero	0305 = 305 mm 0592 = 592 mm 0879 = 879 mm 1166 = 1166 mm

Standard configuration example/  
Esempio di configurazione standard: **SLA.30.E.05.0592** Slash 3000K 12°x32°optics Black anodized / Anodizzato nero 592mm

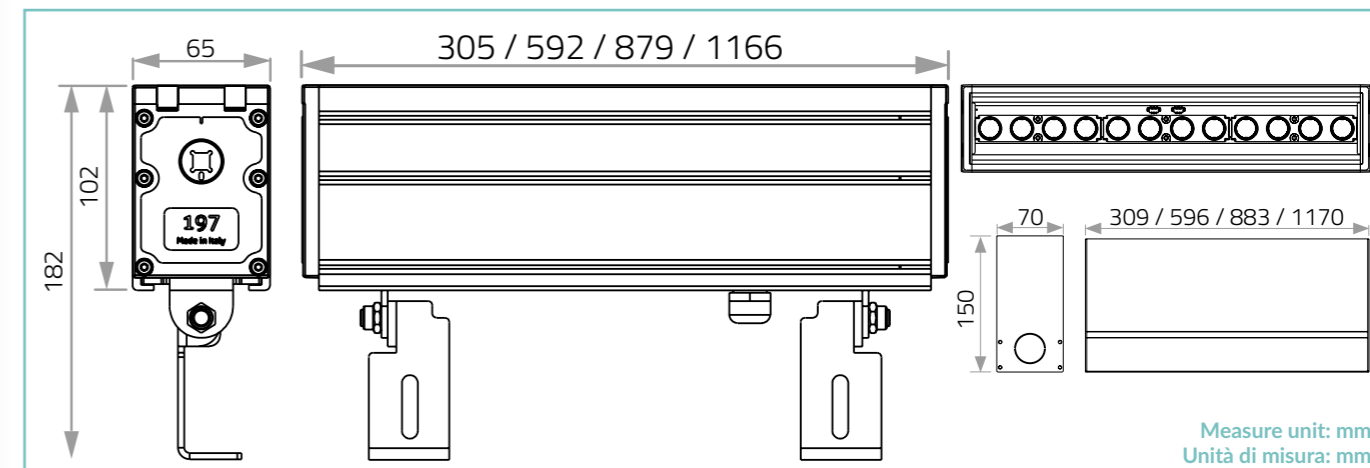
## ACCESSORIES/ACCESSORI

		
HB.007.0305 (0,785 Kg) HB.007.0592 (1,445 Kg) HB.007.0879 (2,115 Kg) HB.007.1166 (2,765 Kg)	ACC.052.0305 ACC.052.0592 ACC.052.0879 ACC.052.1166	ACC.056
Housing box Cassaforma	Anti-Glare louver Frangiluze	Fixing bracket Staffe di fissaggio

			
Head Cable 5m Cavo di testa 5m ACC.057	Y connection cable Cavo di connessione a Y ACC.058	Extension cable 1m Prolunga 1m ACC.059	Extension cable 2m Prolunga 2m ACC.131

 SLASH

TECHNICAL DRAWING / DISEGNO TECNICO:



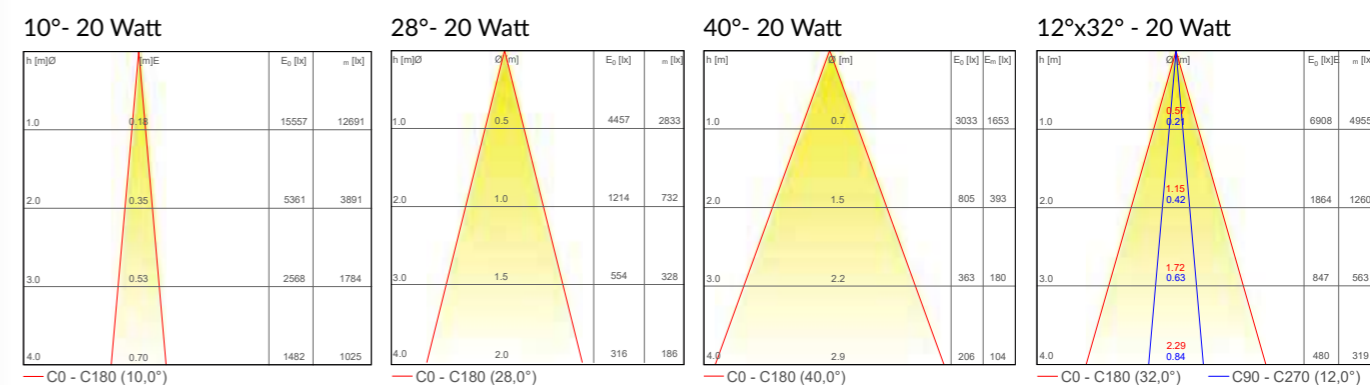
Measure unit: mm  
Unità di misura: mm

    IP67

TECHNICAL SHEET / SCHEDA PRODOTTO:

<b>Body:</b>	Extruded aluminium	<b>Corpo:</b>	Alluminio estruso
<b>Glass:</b>	Extra clear tempered glass 6mm	<b>Vetro:</b>	Vetro temperato extrachiaro 6 mm
<b>Finishes:</b>	Black anodized	<b>Finiture:</b>	Anodizzato nero
<b>Installation:</b>	Housing box / Fixing brackets	<b>Fissaggio:</b>	Cassaforma / Staffe di fissaggio
<b>Power supply cables:</b>	IP68 30Cm with Easy-Lock connector	<b>Cavo di alimentazione:</b>	IP68 30Cm con connettore Easy-Lock
<b>Power supply:</b>	110-277Vac 50/60Hz	<b>Alimentazione:</b>	110-277Vac 50/60Hz
<b>Power consumption:</b>	20W / 42W / 61W / 82W	<b>Potenza assorbita:</b>	20W / 42W / 61W / 82W
<b>CRI:</b>	> 82	<b>CRI:</b>	> 82
<b>Bin selection:</b>	Binning free 2 step MacAdam's	<b>Selezione bin:</b>	Binning free 2 step MacAdam's
<b>Lumenoutput (source):</b>	1960 / 3920 / 5883 / 7840 lm (3000K)	<b>Flusso luminoso (sorgente):</b>	1960 / 3920 / 5883 / 7840 lm (3000K)
<b>Operating temperature:</b>	-20°C +50°C	<b>Temperatura di funzionamento:</b>	-20°C +50°C
<b>IP rating:</b>	IP67	<b>Grado di protezione:</b>	IP67
<b>Insulation class:</b>	Class I	<b>Classe d'isolamento:</b>	Classe I
<b>Impact resistance:</b>	IK09	<b>Protezione impatto:</b>	IK09
<b>Weight:</b>	2kg / 4kg / 6kg / 8kg	<b>Peso:</b>	2kg / 4kg / 6kg / 8kg
<b>Optics:</b>	10° / 28° / 40° / 12°x32°	<b>Ottiche:</b>	10° / 28° / 40° / 12°x32°
<b>LED colour temperature:</b>	2700K / 3000K / 4000K / RGBW / Tunable White	<b>Temperatura colore: LED</b>	2700K / 3000K / 4000K / RGBW / Tunable White
<b>Lifetime LED:</b>	100000 hrs	<b>Vita media LED:</b>	100000 hrs
<b>Photo biological risk:</b>	RG0 / RG1	<b>Rischio fotobiologico:</b>	RG0 / RG1

PHOTOMETRICS / CURVE FOTOMETRICHE:



www.unonovesette.it



IP67

## RANGER 30

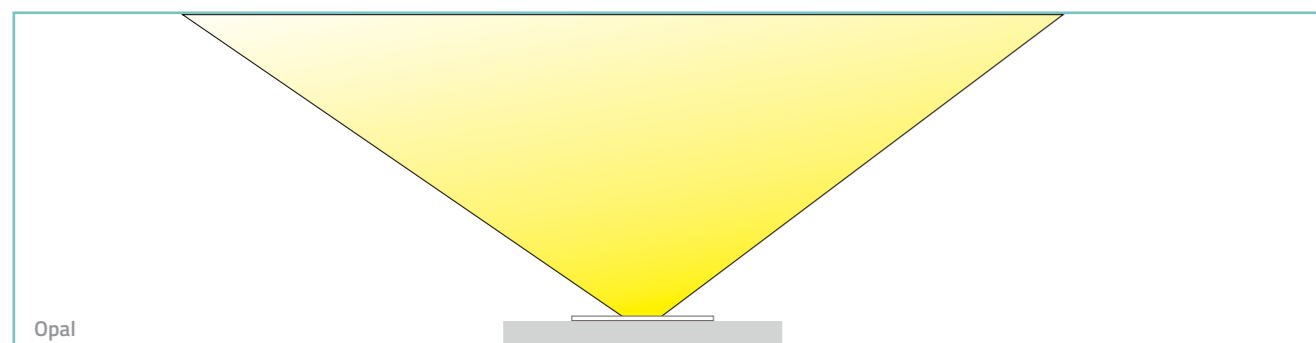
Ranger 30 is an IP67 in-ground drive-over linear profile designed to allow multiple units to be placed end-to-end and produce continuous illumination without interruption. The latest generation LED engine developed in-house is available in 2200K, 2700K, 3000K, 4000K and RGBW. The dedicated IP68 plug and play cabling system caters for an easy, fast and safe installation. Ranger 30 is available in 3 different sizes (510mm, 1010mm and 2010mm). A hard-anodised aluminium housing box is available for convenient ground installation as well as accessories to align the housing boxes.

*Ranger 30 è un profilo lineare carrabile IP67; è progettato per consentire a più unità di essere posizionate in modo consecutivo e produrre un'illuminazione continua senza interruzioni. La tecnologia LED di ultima generazione sviluppato internamente è disponibile in 2200K, 2700K, 3000K, 4000K e RGBW. Il sistema di cablaggio plug and play IP68 dedicato consente un'installazione facile, veloce e sicura. Ranger 30 è disponibile in 3 diverse dimensioni (510 mm, 1010 mm e 2010 mm). È prevista una cassaforma in alluminio anodizzato per una comoda installazione a terra. Sono disponibili gli accessori per allineare più casseforme.*

### TECHNICAL DATA / DATI TECNICI:

-  IP67
-  White 12W/m  
RGBW 23W/m
-  300 lm/m (3000K)
-  >90
- 
-  2200K / 2700K / 3000K / 4000K / RGBW
-  Smart Shield

### OPTICS / OTTICHE:




## unonovesette





**PRODUCT CODE / CODICE PRODOTTO:**

R30 = RANGER 30	Select one component from each column to specify a complete configuration: Selezionare un componente per ogni colonna per la configurazione completa:			
	LED colour / Colore LED	Optics / Ottiche	Finish / Finiture	Length/Lunghezza
	22 = 2200K 27 = 2700K 30 = 3000K 40 = 4000K FC = RGBW	O = Diffused / Diffusa	11 = Opal white / Bianco opale	0510 = 510 mm 1010 = 1010 mm 2010 = 2010 mm

Standard configuration example/  
Esempio di configurazione standard: **R30.30.O.11.0510 Ranger 30 3000K Opal white / Bianco opale 0510 mm**

**POWER SUPPLIES 24Vdc CONSTANT VOLTAGE / ALIMENTATORE TENSIONE COSTANTE 24Vdc:**


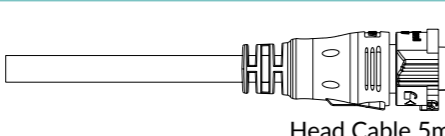
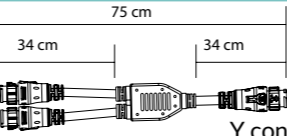




On / Off

Code / Codice	Input	I Out	V Out	Watt	IP	#Ranger 30
PSU.CX.004	110+240V / 50/60 Hz	0,9 A	24Vdc	20	IP20	1,5 m
PSU.CV.005	90+305V / 47/63 Hz	1 A	24Vdc	25	IP67	1,5 m
PSU.CV.006	90+305V / 47/63 Hz	2,5 A	24Vdc	60	IP67	4,5 m
PSU.CV.007	90+305V / 47/63 Hz	3,75 A	24Vdc	90	IP67	7 m
PSU.CV.021	90+305V / 47/63 Hz	10 A	24Vdc	240	IP67	15 m

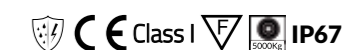
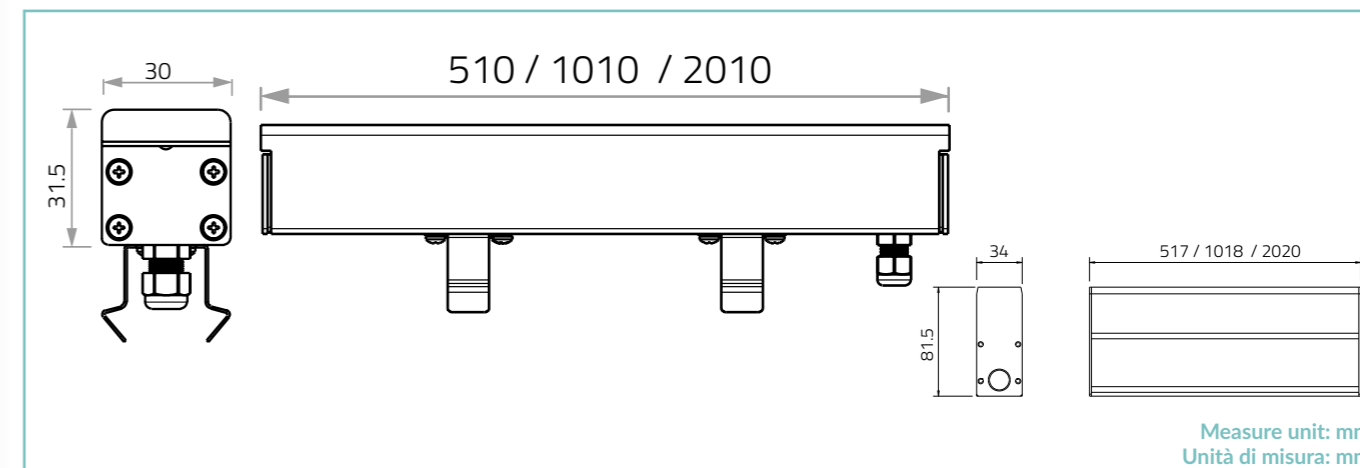
**Control gear / Elettronica di controllo**

Code / Codice	Input	I Out	V Out	Watt	IP	#Ranger 30
CGE.004 - 0/1-10V	24Vdc	6,5 A	24Vdc	156	IP20	Max 12 m
CGE.017 - DALI	24Vdc	6,5 A	24Vdc	156	IP20	Max 12 m
CGE.017.IP - DALI	24Vdc	6,5 A	24Vdc	156	IP67	Max 12 m
CGE.020 - DMX	24Vdc	6,5 A	24Vdc	156	IP20	Max 12 m
CGE.016 - DALI RGBW	24Vdc	4x5 A	24Vdc	480	IP20	Max 4,5 m
CGE.019 - DMX RGBW	24Vdc	4x5 A	24Vdc	480	IP20	Max 4,5 m

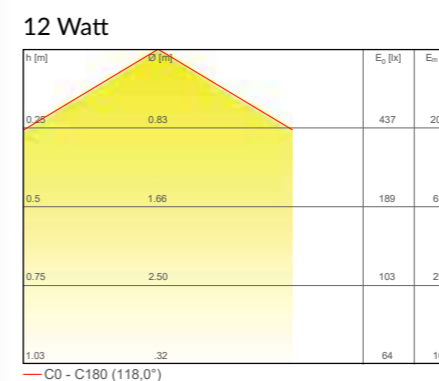
**ACCESSORIES/ACCESSORI**

 HB.010.0517 (0,64kg) HB.010.1018 (1,26 kg) HB.010.2020 (2,5 kg) Housing box Cassaforma	 Head Cable 5m Cavo di testa 5m ACC.057	 Y connection cable Cavo di connessione a Y ACC.058
 Extension cable 1m Prolunga 1m ACC.059	 Extension cable 2m Prolunga 2m ACC.131	 Housing box alignment kit Kit di allineamento cassaforma ACC.093
		 Housing box fixing kit Kit di fissaggio cassaforma ACC.094

## RANGER 30

**TECHNICAL DRAWING / DISEGNO TECNICO:**

**TECHNICAL SHEET / SCHEDA PRODOTTO:**

<b>Body:</b>	Extruded PMMA with opal	<b>Corpo:</b>	PMMA estruso con opale
<b>Installation:</b>	Housing box	<b>Fissaggio:</b>	Cassaforma
<b>Power supply cables:</b>	IP68 30 Cm with Easy-Lock connector	<b>Cavo di alimentazione:</b>	IP68 30 Cm con connettore Easy-Lock
<b>Power supply:</b>	Constant voltage 24Vdc	<b>Alimentazione:</b>	Tensione costante 24 Vdc
<b>Power consumption:</b>	12 Watt/m White 23 Watt/m RGBW	<b>Potenza assorbita:</b>	12 Watt/m White 23 Watt/m RGBW
<b>CRI:</b>	> 90	<b>CRI:</b>	> 90
<b>Bin selection:</b>	Binning free 2 step MacAdam's	<b>Selezione bin:</b>	Binning free 2 step MacAdam's
<b>Lumenoutput (source):</b>	800 lm/m (3000K)	<b>Flusso luminoso (sorgente):</b>	800 lm/m (3000K)
<b>Delivered Lumen:</b>	300 lm/m (3000K)	<b>Flusso luminoso:</b>	300 lm/m (3000K)
<b>Operating temperature:</b>	-20°C +50°C	<b>Temperatura di funzionamento:</b>	-20°C +50°C
<b>IP rating:</b>	IP67	<b>Grado di protezione:</b>	IP67
<b>Insulation class:</b>	Class III	<b>Classe d'isolamento:</b>	Classe III
<b>Impact resistance:</b>	IK10	<b>Protezione impatto:</b>	IK10
<b>Weight:</b>	560g / 1,11kg / 2,22kg	<b>Peso:</b>	560g / 1,11kg / 2,22kg
<b>Optics:</b>	118° Diffused light	<b>Ottiche:</b>	Luce diffusa 118°
<b>LED colour temperature:</b>	2200K / 2700K / 3000K / 4000K / RGBW	<b>Temperatura colore LED:</b>	2200K / 2700K / 3000K / 4000K / RGBW
<b>Lifetime LED:</b>	100000 hrs	<b>Vita media LED:</b>	100000 hrs
<b>Photo biological risk:</b>	RG0	<b>Rischio fotobiologico:</b>	RG0
<b>Drive-over:</b>	5000Kg	<b>Carrabile:</b>	5000Kg

**PHOTOMETRICS / CURVE FOTOMETRICHE:**




IP68

## CALIBER 25

Caliber 25 is an extremely efficient miniature in-ground LED uplight, designed for optical excellence and engineered for complete resilience. Caliber 25 renders an additional draining system as unnecessary. Caliber 25 features the unonovesette Smart Shield system, complete with an integrated constant current driver, which allows the luminaire to be powered in parallel with 24Vdc constant voltage power supply. Easy dimming is supported via a DALI or DMX system with 24 Vdc constant voltage power supply. A housing box accessory is available for convenient ground installation.

*Caliber 25 è un apparecchio a LED dalle dimensioni ridotte da incasso a pavimento ed estremamente efficiente. Ideato con un'ottica eccellente e progettato per una completa flessibilità. Caliber 25 non necessita di sistema di drenaggio dell'acqua. Caliber 25 incorpora il sistema Smart Shield di unonovesette, oltre a un driver in corrente costante integrato che permette al corpo illuminante di essere alimentato in parallelo con un alimentatore a tensione costante a 24Vdc. Facilmente dimmerabile con sistemi a 24Vdc dimmerabili DALI o DMX. È disponibile un accessorio cassaforma per facilitare l'installazione a terra.*

### TECHNICAL DATA / DATI TECNICI:

IP68

2W

140 lm (3000K)

CRI >90

CE

K 2200K / 2700K / 3000K / 4000K

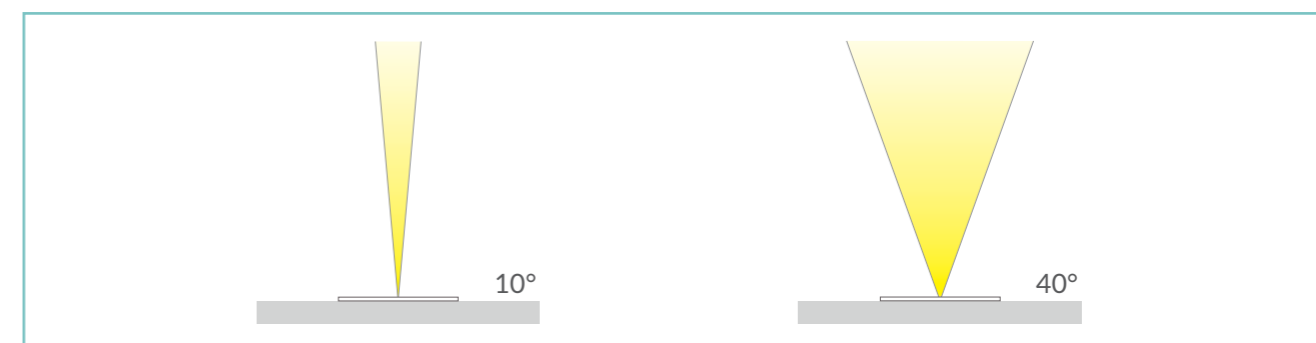
10° / 40° / Satin

Smart Shield


### FINISHES / FINITURE:

Stainless steel AISI316L  
Acciaio INOX AISI316L

### OPTICS / OTTICHE:



**PRODUCT CODE / CODICE PRODOTTO:**

<b>C25 = CALIBER 25</b> 	Select one component from each column to specify a complete configuration: Selezionare un componente per ogni colonna per la configurazione completa:		
	<b>LED colour / Colore LED</b> 22 = 2200K 27 = 2700K 30 = 3000K 40 = 4000K	<b>Optics / Ottiche</b> N = 10° W = 40° S = Satin/Satinato	<b>Finish / Finiture</b> 03 = Stainless steel AISI316L / Acciaio INOX AISI316L

Standard configuration example/  
 Esempio di configurazione standard: **C25.30.N.03 Caliber 25 3000K 10° optics stainless steel / Acciaio INOX**

**POWER SUPPLIES 24Vdc CONSTANT VOLTAGE / ALIMENTATORE TENSIONE COSTANTE 24Vdc:**

On / Off

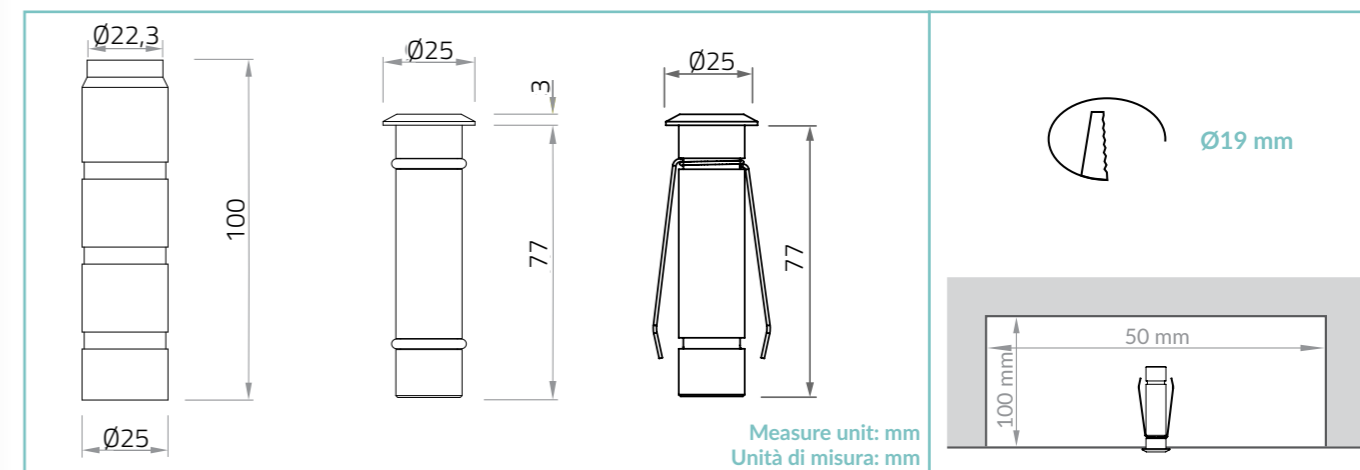
Code / Codice	Input	I Out	V Out	Watt	IP	#Caliber 25
PSU.CX.004	110+240V / 50/60 Hz	0,9 A	24Vdc	20	IP20	Max 8
PSU.CV.005	90+305V / 47/63 Hz	1 A	24Vdc	25	IP67	Max 9
PSU.CV.006	90+305V / 47/63 Hz	2,5 A	24Vdc	60	IP67	Max 25
PSU.CV.007	90+305V / 47/63 Hz	3,75 A	24Vdc	90	IP67	Max 36
PSU.CV.021	90+305V / 47/63 Hz	10 A	24Vdc	240	IP67	Max 80

Control gear / Elettronica di controllo

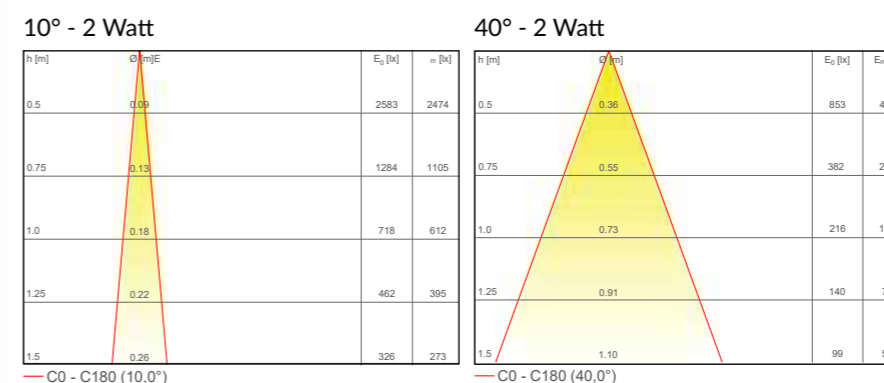
Code / Codice	Input	I Out	V Out	Watt	IP	#Caliber 25
CGE.004 - 0/1-10V	24Vdc	6,5 A	24Vdc	156	IP20	Max 70
CGE.017 - DALI	24Vdc	6,5 A	24Vdc	156	IP20	Max 70
CGE.017.IP - DALI	24Vdc	6,5 A	24Vdc	156	IP67	Max 70
CGE.020 - DMX	24Vdc	6,5 A	24Vdc	156	IP20	Max 70

**ACCESSORIES / ACCESSORI**

 <p>Housing Box Cassaforma HB.001 (20 g)</p>	 <p>Fixing springs Molle di fissaggio ACC.005</p>	 <p>Cable Cavo 5m 10m 15m 20m 25m</p> <p>CV00044 CV00045 CV00046 CV00047 CV00048</p>
---	--	---

**CALIBER 25**
**TECHNICAL DRAWING / DISEGNO TECNICO:**
**RECESSED HOLE / FORO INCASSO:**

**TECHNICAL SHEET / SCHEDA PRODOTTO:**

<b>Body:</b> Stainless Steel AISI316L - Anodized aluminium 6026 <b>Glass:</b> Extra clear / frosted glass 2mm <b>Finishes:</b> Stainless Steel AISI316L <b>Installation:</b> Housing box / Fixing Springs <b>Power supply cables:</b> 35 cm NS20N PCP 2x0,5 mm <sup>2</sup> <b>Power supply:</b> Constant voltage 24Vdc <b>Power consumption:</b> 2 Watt <b>CRI:</b> >90 <b>Bin selection:</b> Binning free 2 step MacAdam's <b>Lumenoutput (source):</b> 140 lm (3000K) <b>Operating temperature:</b> -20°C +50°C <b>IP rating:</b> IP68 (not for permanent immersion) <b>Insulation class:</b> Class III <b>Impact resistance:</b> IK05 <b>Weight:</b> 110 g <b>Optics:</b> 10° / 40° / Satin <b>LED colour temperature:</b> 2200K / 2700K / 3000K / 4000K <b>Lifetime LED:</b> 100000 hrs <b>Photo biological risk:</b> RGO / RG1	<b>Corpo:</b> Acciaio INOX AISI316L - Alluminio 6026 anodizzato <b>Vetro:</b> Vetro extrachiaro / satinato 2 mm <b>Finiture:</b> Acciaio INOX AISI316L <b>Fissaggio:</b> Cassaforma / Molle di fissaggio <b>Cavo di alimentazione:</b> 35 cm NS20N PCP 2x0,5 mm <sup>2</sup> <b>Alimentazione:</b> Tensione costante 24Vdc <b>Potenza assorbita:</b> 2 Watt <b>CRI:</b> >90 <b>Selezione bin:</b> Binning free 2 step MacAdam's <b>Flusso luminoso (sorgente):</b> 140 lm (3000K) <b>Temperatura di funzionamento:</b> -20°C +50°C <b>Grado di protezione:</b> IP68 (non per immersione permanente) <b>Classe d'isolamento:</b> Classe III <b>Protezione impatto:</b> IK05 <b>Peso:</b> 110 g <b>Ottiche:</b> 10° / 40° / Satinato <b>Temperatura colore LED:</b> 2200K / 2700K / 3000K / 4000K <b>Vita media LED:</b> 100000 hrs <b>Rischio fotobiologico:</b> RGO / RG1
--	---

**PHOTOMETRICS / CURVE FOTOMETRICHE:**









IP68




## CALIBER 52

Caliber 52 is an extremely efficient compact in-ground LED up-light, designed for optical excellence and engineered for complete resilience. Caliber 52 offers a choice of four colour temperatures as standard (2200K, 2700K, 3000K and 4000K) and delivers 90 CRI for excellent colour rendering, and with binning-free LEDs carefully selected from two-step MacAdam's ellipses, colour consistency is assured throughout the unonovesette portfolio. With a deep recess of the in-house designed PCB, Caliber 52 offers excellent glare control.



*Caliber 52 è un apparecchio a LED dalle dimensioni compatte da incasso a pavimento ed estremamente efficiente. Ideato con un'ottica eccellente e progettato per una completa flessibilità. Caliber 52 offre una scelta fra quattro temperature di colore come standard (2200K, 2700K, 3000K e 4000K) tutte con CRI maggiore di 90 per una eccellente resa cromatica. Binning-free e due-step MacAdam's ellipses LED, assicurano consistenza del colore in tutte le versioni previste da unonovesette. Con l'elettronica progettata internamente e ben posizionata, Caliber 52 offre un eccellente controllo dell'abbagliamento.*

### TECHNICAL DATA / DATI TECNICI:

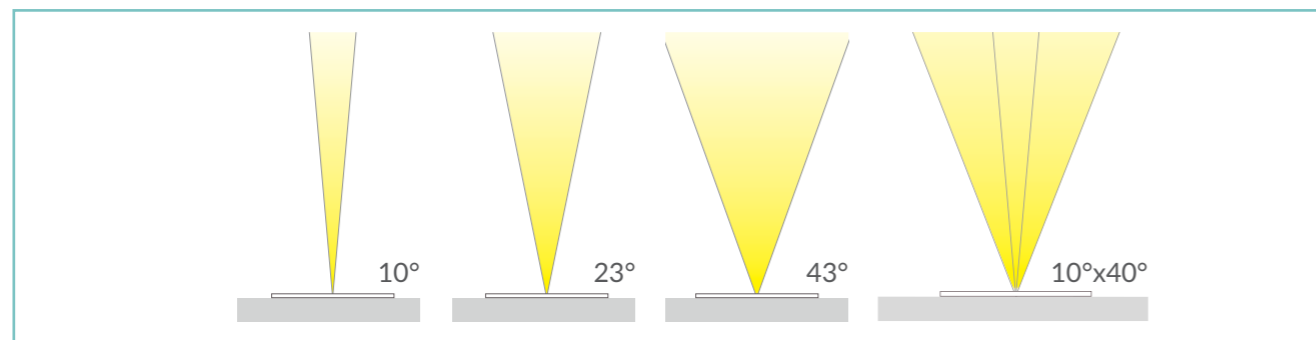
-  IP68
-  2W
-  140 lm (3000K)
-  >90
- 

-  2200K / 2700K / 3000K / 4000K
-  10° / 23° / 43° / 10°x40°
-  Smart Shield

### FINISHES / FINITURE:

-  Stainless steel AISI316L  
Acciaio INOX AISI316L
-  Machined aged solid brass  
Ottone anticato

### OPTICS / OTTICHE:



## unonovesette



**PRODUCT CODE / CODICE PRODOTTO:**

C52 = CALIBER 52		Select one component from each column to specify a complete configuration: Selezionare un componente per ogni colonna per la configurazione completa:		
LED colour / Colore LED	Optics / Ottiche	Finish / Finiture		
22 = 2200K	N = 10°	03 = Stainless steel AISI316L / Acciaio INOX AISI316L		
27 = 2700K	M = 23°	10 = Aged Brass / Ottone anticato		
30 = 3000K	W = 43°			
40 = 4000K	E = 10°x40°			
	S = Satin / Satinato			

Standard configuration example /  
Esempio di configurazione standard: **C52.30.N.03** Caliber 52 3000K 10° optics stainless steel / Acciaio INOX

**POWER SUPPLIES 24Vdc CONSTANT VOLTAGE / ALIMENTATORE TENSIONE COSTANTE 24Vdc:**

On / Off

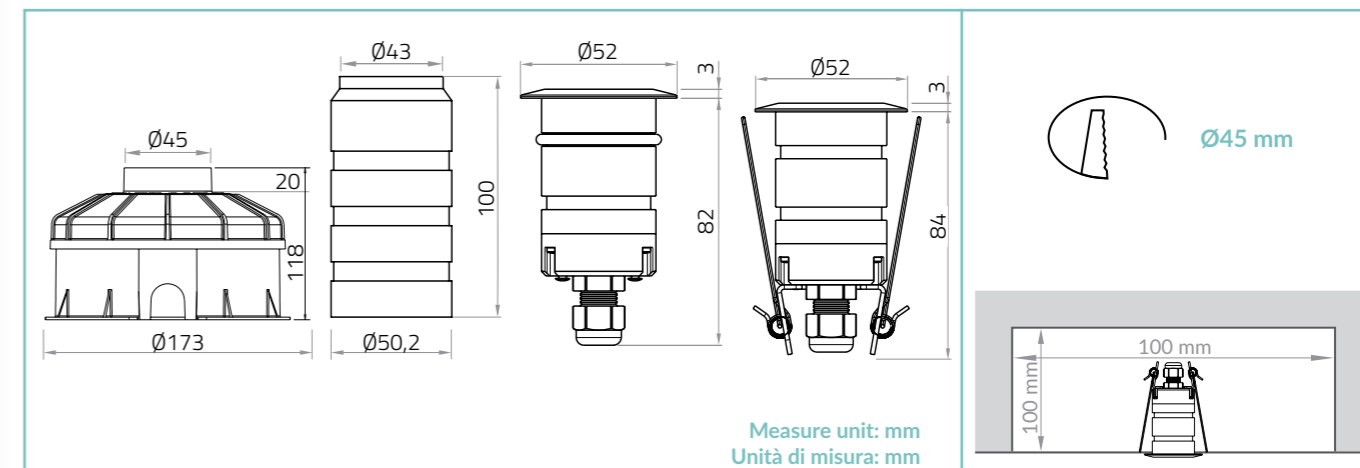
Code / Codice	Input	I Out	V Out	Watt	IP	#Caliber 52
PSU.CX.004	110+240V / 50/60 Hz	0,9 A	24Vdc	20	IP20	Max 8
PSU.CV.005	90+305V / 47/63 Hz	1 A	24Vdc	25	IP67	Max 9
PSU.CV.006	90+305V / 47/63 Hz	2,5 A	24Vdc	60	IP67	Max 25
PSU.CV.007	90+305V / 47/63 Hz	3,75 A	24Vdc	90	IP67	Max 36
PSU.CV.021	90+305V / 47/63 Hz	10 A	24Vdc	240	IP67	Max 80

**Control gear / Elettronica di controllo**

Code / Codice	Input	I Out	V Out	Watt	IP	#Caliber 52
CGE.004 - 0/1-10V	24Vdc	6,5 A	24Vdc	156	IP20	Max 70
CGE.017 - DALI	24Vdc	6,5 A	24Vdc	156	IP20	Max 70
CGE.017.IP - DALI	24Vdc	6,5 A	24Vdc	156	IP67	Max 70
CGE.020 - DMX	24Vdc	6,5 A	24Vdc	156	IP20	Max 70

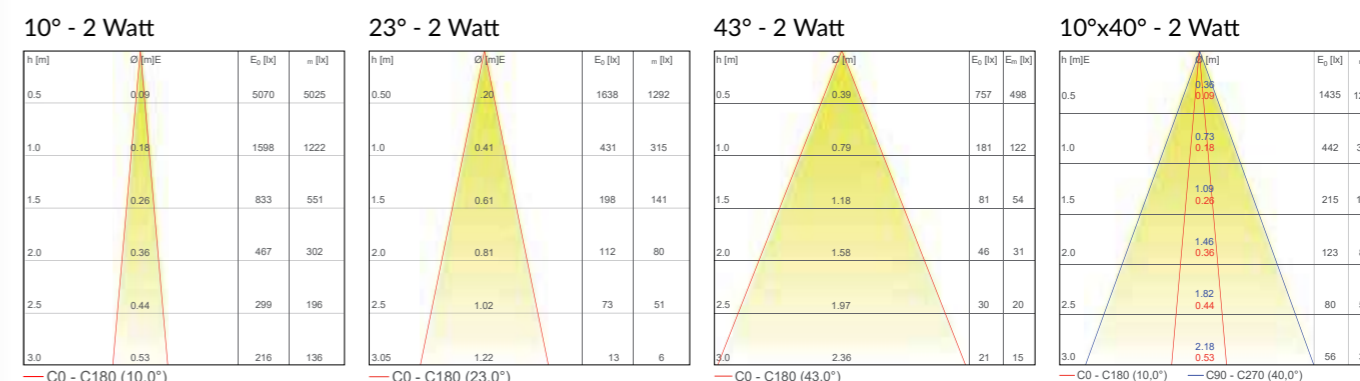
**ACCESSORIES / ACCESSORI**

Housing Box Cassaforma HB.002 (80 g)	Housing Box IP Cassaforma IP HB.013 (320 g)	Fixing springs Molle di fissaggio ACC.006	Honeycomb louver Schermo alveolare ACC.084	Anti-Glare louver Frangiluce ACC.008	Cable Cavo CV00037 5m CV00040 10m CV00041 15m CV00042 20m CV00043 25m

**TECHNICAL DRAWING / DISEGNO TECNICO:**
**RECESSED HOLE / FORO INCASSO:**

 Measure unit: mm  
Unità di misura: mm

**TECHNICAL SHEET / SCHEDA PRODOTTO:**

<b>Body:</b>	Stainless Steel AISI316L - Anodized aluminium 6026 / Machined aged brass - Anodized aluminium 6026	<b>Corpo:</b>	Acciaio INOX AISI316L - Alluminio 6026 anodizzato / Ottone anticato - Alluminio 6026 anodizzato
<b>Glass:</b>	Tempered extra clear / frosted glass 4mm	<b>Vetro:</b>	Vetro temperato extrachiaro / satinato 4 mm
<b>Finishes:</b>	Stainless Steel AISI316L / Aged solid brass	<b>Finiture:</b>	Acciaio INOX AISI316L / Ottone anticato
<b>Installation:</b>	Housing box / Fixing Springs	<b>Fissaggio:</b>	Cassaforma / Molle di fissaggio
<b>Power supply cables:</b>	35 cm NS20N PCP 2x0,5 mm <sup>2</sup>	<b>Cavo di alimentazione:</b>	35 cm NS20N PCP 2x0,5 mm <sup>2</sup>
<b>Power supply:</b>	Constant voltage 24Vdc	<b>Alimentazione:</b>	Tensione costante 24Vdc
<b>Power consumption:</b>	2 Watt	<b>Potenza assorbita:</b>	2 Watt
<b>CRI:</b>	>90	<b>CRI:</b>	>90
<b>Bin selection:</b>	Binning free 2 step MacAdam's	<b>Selezione bin:</b>	Binning free 2 step MacAdam's
<b>Lumenoutput (source):</b>	140 lm (3000K)	<b>Flusso luminoso (sorgente):</b>	140 lm (3000K)
<b>Operating temperature:</b>	-20°C +50°C	<b>Temperatura di funzionamento:</b>	-20°C +50°C
<b>IP rating:</b>	IP68 (not for permanent immersion)	<b>Grado di protezione:</b>	IP68 (non per immersione permanente)
<b>Insulation class:</b>	Class III	<b>Classe d'isolamento:</b>	Classe III
<b>Impact resistance:</b>	IK08	<b>Protezione impatto:</b>	IK08
<b>Weight:</b>	280 g	<b>Peso:</b>	280 g
<b>Optics:</b>	10° / 23° / 43° / 10°x40° / Satin	<b>Ottiche:</b>	10° / 23° / 43° / 10°x40° / Satinato
<b>LED colour temperature:</b>	2200K / 2700K / 3000K / 4000K	<b>Temperatura colore LED:</b>	2200K / 2700K / 3000K / 4000K
<b>Lifetime LED:</b>	100000 hrs	<b>Vita media LED:</b>	100000 hrs
<b>Photo biological risk:</b>	RG0 / RG1	<b>Rischio fotobiologico:</b>	RG0 / RG1

**PHOTOMETRICS / CURVE FOTOMETRICHE:**

[www.unonovesette.it](http://www.unonovesette.it)



IP68









## CALIBER 55 SUB

Caliber 55 sub is an extremely efficient compact underwater recessed LED projector, designed for optical excellence and engineered for complete resilience. Caliber 55 sub offers a choice of four colour temperatures as standard (2200K, 2700K, 3000K and 4000K) and delivers 90 CRI for excellent colour rendering, and with binning-free LEDs carefully selected from two-step MacAdam's ellipses, colour consistency is assured throughout the unonovesette portfolio. With a deep recess of the in-house designed PCB, Caliber 55 sub offers excellent glare control.


*Caliber 55 sub è un apparecchio a LED dalle dimensioni compatte da immersione estremamente efficiente. Ideato con un'ottica eccellente e progettato per una completa flessibilità. Caliber 55 sub offre una scelta fra quattro temperature di colore standard (2200K, 2700K, 3000K e 4000K) tutte con CRI maggiore di 90 per una eccellente resa cromatica. Binning-free e due-step MacAdam's ellipses LED, assicurano consistenza del colore in tutte le versioni previste da unonovesette. Con l'elettronica progettata internamente e ben posizionata, Caliber 55 sub offre un eccellente controllo dell'abbagliamento.*

### TECHNICAL DATA / DATI TECNICI:

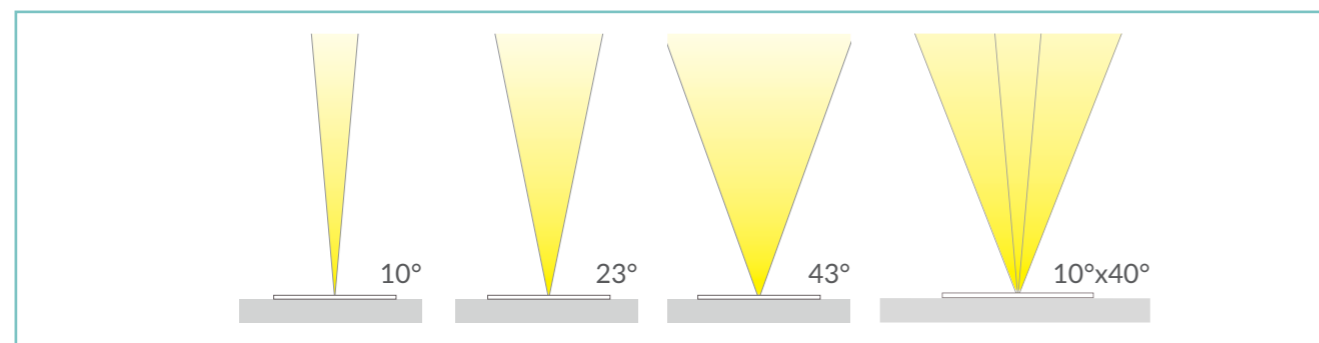
-  IP68
-  2W
-  140 lm (3000K)
-  >90
- 

-  2200K / 2700K / 3000K / 4000K
-  10° / 23° / 43° / 10°x40°
-  Smart Shield

### FINISHES / FINITURE:

-  Stainless steel electropolished AISI316L  
Acciaio INOX elettrolucidato AISI316L


### OPTICS / OTTICHE:



## unonovesette



**PRODUCT CODE / CODICE PRODOTTO:**

C55 = CALIBER 55 SUB	Select one component from each column to specify a complete configuration: Selezionare un componente per ogni colonna per la configurazione completa:		
	LED colour / Colore LED	Optics / Ottiche	Finish / Finiture
	22 = 2200K 27 = 2700K 30 = 3000K 40 = 4000K	N = 10° M = 23° W = 43° E = 10°x40°	12 = Stainless steel electropolished AISI316L / Acciaio INOX elettrolucidato AISI316L

Standard configuration example/  
Esempio di configurazione standard: **C55.30.N.12 Caliber 55 SUB 3000K 10° optics stainless steel / Acciaio INOX**

**POWER SUPPLIES 24Vdc CONSTANT VOLTAGE / ALIMENTATORE TENSIONE COSTANTE 24Vdc:**

On / Off

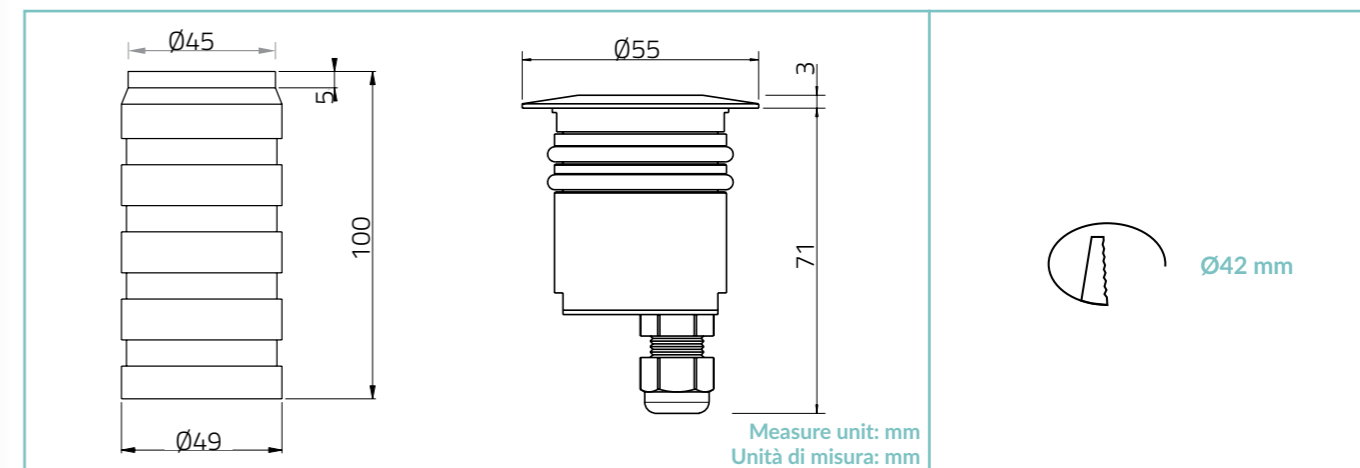
Code / Codice	Input	I Out	V Out	Watt	IP	#Caliber 55 sub
PSU.CX.004	110+240V / 50/60 Hz	0,9 A	24Vdc	20	IP20	Max 8
PSU.CV.005	90+305V / 47/63 Hz	1 A	24Vdc	25	IP67	Max 9
PSU.CV.006	90+305V / 47/63 Hz	2,5 A	24Vdc	60	IP67	Max 25
PSU.CV.007	90+305V / 47/63 Hz	3,75 A	24Vdc	90	IP67	Max 36
PSU.CV.021	90+305V / 47/63 Hz	10 A	24Vdc	240	IP67	Max 80

Control gear / Elettronica di controllo

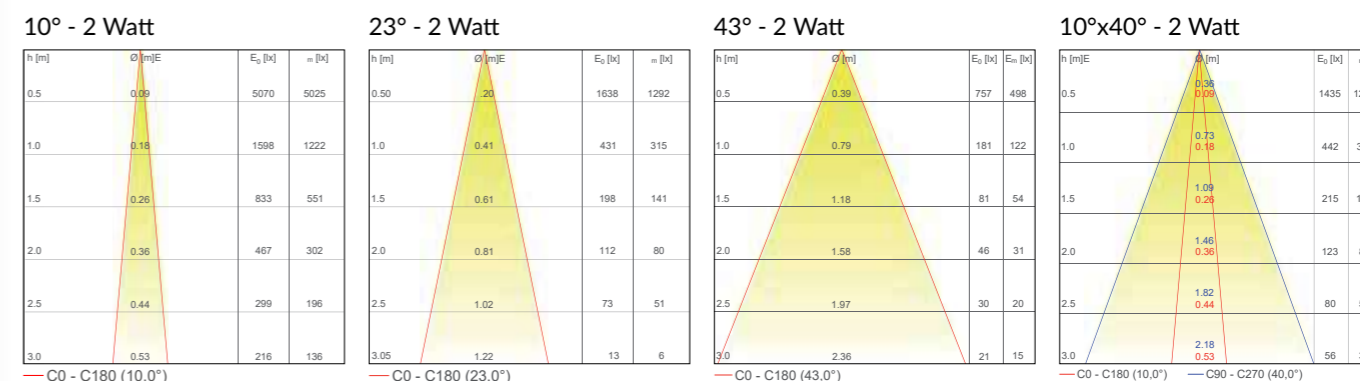
Code / Codice	Input	I Out	V Out	Watt	IP	#Caliber 55 sub
CGE.004-0/1-10V	24Vdc	6,5 A	24Vdc	156	IP20	Max 70
CGE.017 - DALI	24Vdc	6,5 A	24Vdc	156	IP20	Max 70
CGE.017.IP - DALI	24Vdc	6,5 A	24Vdc	156	IP67	Max 70
CGE.020 - DMX	24Vdc	6,5 A	24Vdc	156	IP20	Max 70

**ACCESSORIES / ACCESSORI**

			
Housing Box Cassaforma HB.009 (70 g)	Honeycomb louver Schermo alveolare ACC.084	Anti-Glare louver Frangiluce ACC.008	Cable Cavo 10m 15m 20m 25m
			CV00040 CV00041 CV00042 CV00043

**CALIBER 55 SUB**
**TECHNICAL DRAWING / DISEGNO TECNICO:**
**RECESSED HOLE / FORO INCASSO:**

**TECHNICAL SHEET / SCHEDA PRODOTTO:**

<b>Body:</b>	Machined and electropolished stainless steel AISI316L	<b>Corpo:</b>	Acciaio INOX AISI316L elettrolucidato
<b>Glass:</b>	Extra clear 4mm tempered glass	<b>Vetro:</b>	Vetro temperato extra chiaro 4 mm
<b>Finishes:</b>	Electropolished stainless steel AISI316L	<b>Finiture:</b>	Acciaio INOX AISI316L elettrolucidato
<b>Installation:</b>	Housing box	<b>Fissaggio:</b>	Cassaforma
<b>Power supply cables:</b>	500cm NS20N PCP 2x0,5 mm <sup>2</sup>	<b>Cavo di alimentazione:</b>	500cm NS20N PCP 2x0,5 mm <sup>2</sup>
<b>Power supply:</b>	Constant voltage 24Vdc	<b>Alimentazione:</b>	Tensione costante 24Vdc
<b>Power consumption:</b>	2 Watt	<b>Potenza assorbita:</b>	2 Watt
<b>CRI:</b>	>90	<b>CRI:</b>	>90
<b>Bin selection:</b>	Binning free 2 step MacAdam's	<b>Selezione bin:</b>	Binning free 2 step MacAdam's
<b>Lumenoutput (source):</b>	140 lm (3000K)	<b>Flusso luminoso (sorgente):</b>	140 lm (3000K)
<b>Operating temperature:</b>	-20°C +50°C	<b>Temperatura di funzionamento:</b>	-20°C +50°C
<b>IP rating:</b>	IP68 (5 meter underwater)	<b>Grado di protezione:</b>	IP68 (5 metri in immersione)
<b>Insulation class:</b>	Class III	<b>Classe d'isolamento:</b>	Classe III
<b>Impact resistance:</b>	IK08	<b>Protezione impatto:</b>	IK08
<b>Weight:</b>	600 g	<b>Peso:</b>	600 g
<b>Optics:</b>	10° / 23° / 43° / 10°x40°	<b>Ottiche:</b>	10° / 23° / 43° / 10°x40°
<b>LED colour temperature:</b>	2200K / 2700K / 3000K / 4000K	<b>Temperatura colore LED:</b>	2200K / 2700K / 3000K / 4000K
<b>Lifetime LED:</b>	100000 hrs	<b>Vita media LED:</b>	100000 hrs
<b>Photo biological risk:</b>	RG0 / RG1	<b>Rischio fotobiologico:</b>	RG0 / RG1

**PHOTOMETRICS / CURVE FOTOMETRICHE:**

[www.unonovesette.it](http://www.unonovesette.it)



IP65

## CROSS 33

Cross 33 is a compact recessed LED wall-light, designed to light corridors, path ways or as night light next to entrance doors. The Cross 33 features a handcrafted flamed bronze finish and is also available in anodized black or white.

Cross 33 features the unonovesette Smart Shield system, complete with an integrated constant current driver, which allows the luminaire to be powered in parallel with a 24Vdc constant voltage power supply. Easy dimming is supported via a 0/1-10V, DALI or DMX system.

A housing box accessory is available for convenient installation in concrete walls.

*Cross 33 è un'applicazione LED da incasso compatta, progettata per illuminare corridoi, percorsi o come luce notturna accanto alle porte d'ingresso. Il Cross 33 presenta una finitura artigianale in ottone brunito ed è disponibile anche in nero anodizzato o bianco.*

*Cross 33 è dotato del sistema Smart Shield di unonovesette, completo di driver a corrente costante integrato, che permette di alimentare l'apparecchio in parallelo con un'alimentazione a tensione costante 24Vdc. La dimmerazione è supportata tramite un sistema 0/1-10V, DALI o DMX.*

*È disponibile una cassaforma per una comoda installazione in pareti di cemento.*

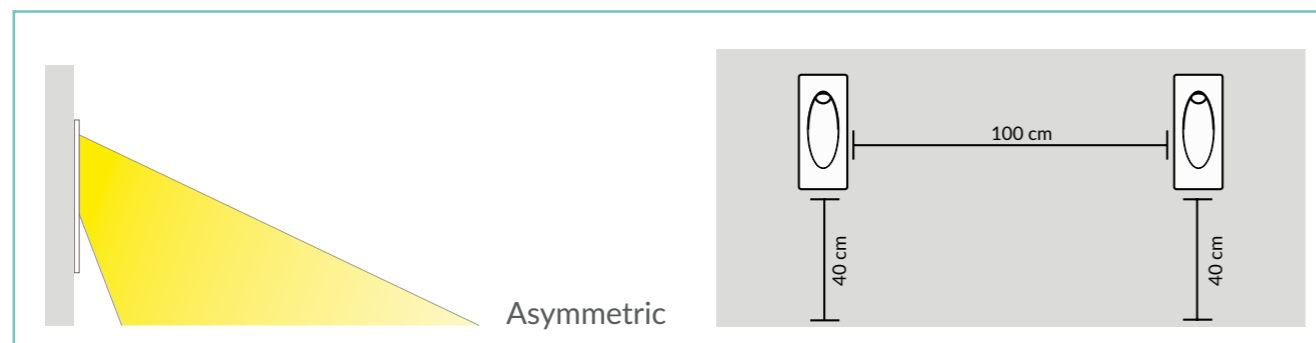
### TECHNICAL DATA / DATI TECNICI:

IP65	2700K / 3000K
2W	Asymmetric
140 lm (3000K)	Smart Shield
>90	

### FINISHES / FINITURE:

	Black anodized Anodizzato nero
	Flamed bronze Bronzo brunito
	Natural anodized aluminium Alluminio anodizzato naturale

### OPTICS / OTTICHE:




Asymmetric

## unonovesette





**PRODUCT CODE / CODICE PRODOTTO:**

	CRO = CROSS 33 Select one component from each column to specify a complete configuration: Selezionare un componente per ogni colonna per la configurazione completa:		
	<b>LED colour / Colore LED</b> 27 = 2700K 30 = 3000K	<b>Optics / Ottiche</b> <b>A = Asymmetric /</b> <i>Asimmetrico</i>	<b>Finish / Finiture</b> <b>05 = Black anodized /</b> <i>Anodizzato Nero</i> <b>07 = Natural anodized aluminium /</b> <i>Alluminio anodizzato naturale</i> <b>16 = Flamed bronze /</b> <i>Bronzo brunito</i>

Standard configuration example/  
 Esempio di configurazione standard: **CRO.30.A.05 Cross 33 3000K Asymmetric optics black anodized / anodizzato nero**

**POWER SUPPLIES 24Vdc CONSTANT VOLTAGE / ALIMENTATORE TENSIONE COSTANTE 24Vdc:**

On / Off

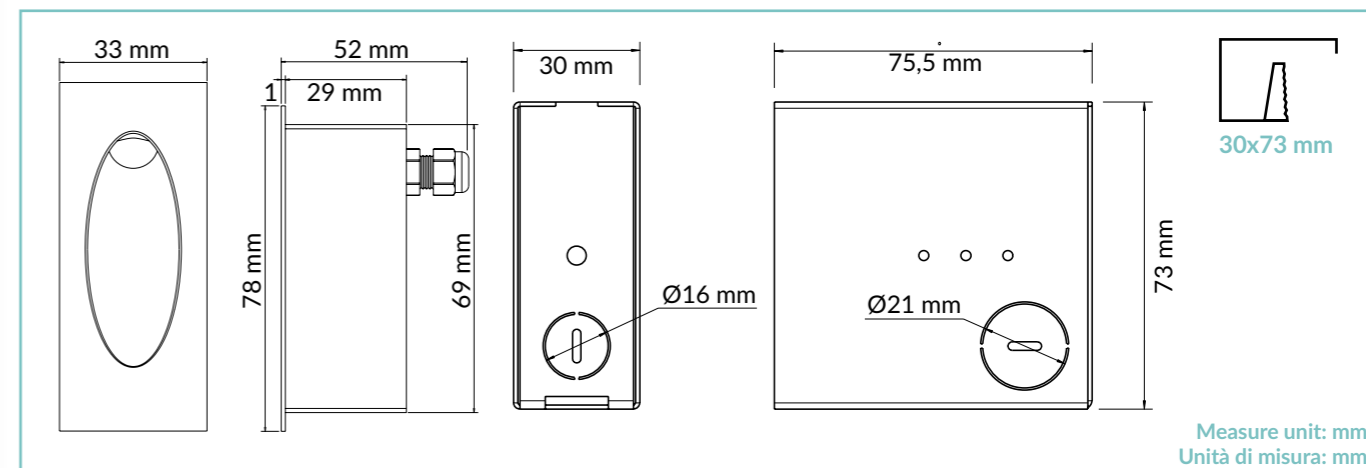
Code / Codice	Input	I Out	V Out	Watt	IP	#Cross 33
PSU.CX.004	110+240V / 50/60 Hz	0,9 A	24Vdc	20	IP20	Max 8
PSU.CV.005	90+305V / 47/63 Hz	1 A	24Vdc	25	IP67	Max 9
PSU.CV.006	90+305V / 47/63 Hz	2,5 A	24Vdc	60	IP67	Max 25
PSU.CV.007	90+305V / 47/63 Hz	3,75 A	24Vdc	90	IP67	Max 36
PSU.CV.021	90+305V / 47/63 Hz	10 A	24Vdc	240	IP67	Max 80

Control gear / Elettronica di controllo

Code / Codice	Input	I Out	V Out	Watt	IP	#Cross 33
CGE.004 - 0/1-10V	24Vdc	6,5 A	24Vdc	156	IP20	Max 70
CGE.017 - DALI	24Vdc	6,5 A	24Vdc	156	IP20	Max 70
CGE.017.IP - DALI	24Vdc	6,5 A	24Vdc	156	IP67	Max 70
CGE.020 - DMX	24Vdc	6,5 A	24Vdc	156	IP20	Max 70

**ACCESSORIES / ACCESSORI**

	Housing Box Cassaforma HB.004 (30 g)		Cable Cavo

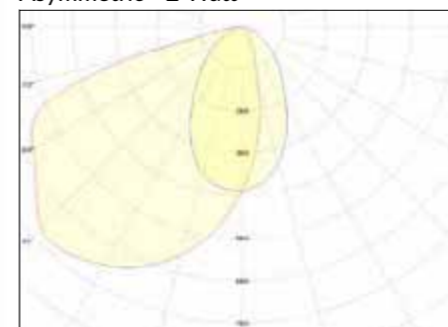
 **CROSS 33**
**TECHNICAL DRAWING / DISEGNO TECNICO:**

 Measure unit: mm  
 Unità di misura: mm

**TECHNICAL SHEET / SCHEDA PRODOTTO:**

<b>Body:</b> Anodized aluminium 6026 <b>Finishes:</b> Black anodized / Flamed bronze / Natural anodized aluminium	<b>Corpo:</b> Alluminio anodizzato 6026 <b>Finiture:</b> Anodizzato nero / Bronzo brunito / Alluminio anodizzato naturale
<b>Installation:</b> Housing box / Fixing springs	<b>Fissaggio:</b> Cassaforma / Molle di fissaggio
<b>Power supply cables:</b> 35 cm NS20N PCP 2x0,5 mm <sup>2</sup>	<b>Cavo di alimentazione:</b> 35 cm NS20N PCP 2x0,5 mm <sup>2</sup>
<b>Power supply:</b> Constant voltage 24Vdc	<b>Alimentazione:</b> Tensione costante 24Vdc
<b>Power consumption:</b> 2 Watt	<b>Potenza assorbita:</b> 2 Watt
<b>CRI:</b> >90	<b>CRI:</b> >90
<b>Bin selection:</b> Binning free 2 step MacAdam's	<b>Selezione bin:</b> Binning free 2 step MacAdam's
<b>Lumenoutput (source):</b> 140 lm (3000K)	<b>Flusso luminoso (sorgente):</b> 140 lm (3000K)
<b>Operating temperature:</b> -20°C +50°C	<b>Temperatura di funzionamento:</b> -20°C +50°C
<b>IP rating:</b> IP65	<b>Grado di protezione:</b> IP65
<b>Insulation class:</b> Class III	<b>Classe d'isolamento:</b> Classe III
<b>Weight:</b> 200 g	<b>Peso:</b> 200 g
<b>Optics:</b> Asymmetric	<b>Ottiche:</b> Asimmetrico
<b>LED colour temperature:</b> 2700K / 3000K	<b>Temperatura colore LED:</b> 2700K / 3000K
<b>Lifetime LED:</b> 100000 hrs	<b>Vita media LED:</b> 100000 hrs
<b>Photo biological risk:</b> RGO / RG1	<b>Rischio fotobiologico:</b> RGO / RG1

**PHOTOMETRICS / CURVE FOTOMETRICHE:**

Asymmetric - 2 Watt



C0 - C180 (45,0°) C90 - C270 (10,0°)



IP66

## VARIO 40

Vario 40 is an extremely efficient compact LED projector, designed for optical excellence and engineered for complete resilience. Vario 40 offers a choice of four colour temperatures as standard (2200K, 2700K, 3000K and 4000K) and delivers 90 CRI for excellent colour rendering, and with binning-free LEDs carefully selected from two-step MacAdam's ellipses, colour consistency is assured throughout the unonovesette portfolio. With a deep recess of the in-house designed PCB, Vario 40 offers excellent glare control.

*Vario 40 è un apparecchio a LED dalle dimensioni compatte estremamente efficiente. Ideato con un'ottica eccellente e progettato per una completa flessibilità, Vario 40 offre una scelta fra quattro temperature di colore standard (2200K, 2700K, 3000K e 4000K) tutte con CRI maggiore di 90 per una eccellente resa cromatica. Binningfree e due-step MacAdam's ellipses LED, assicurano consistenza del colore in tutte le versioni previste da unonovesette. Con l'elettronica progettata internamente e ben posizionata, Vario 40 offre un eccellente controllo dell'abbagliamento.*

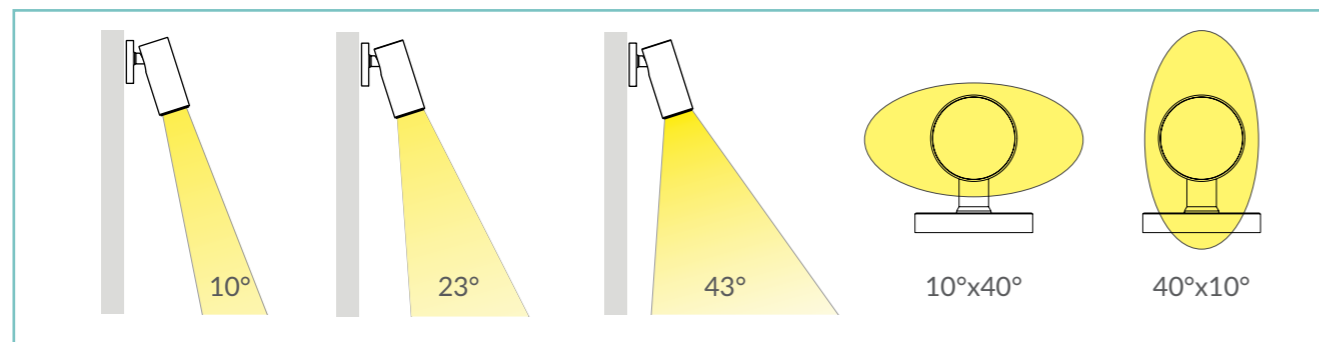
### TECHNICAL DATA / DATI TECNICI:

IP66	2200K / 2700K / 3000K / 4000K
2,6 W / 3,6 W	10° / 23° / 43° / 10°x40° / 40°x10°
210 lm / 283 lm (3000K)	Smart Shield
>90	

### FINISHES / FINITURE:

	Natural anodized Anodizzato naturale
	Black anodized Nero anodizzato
	Machined aged solid brass Ottone anticato


### OPTICS / OTTICHE:



## unonovesette



**PRODUCT CODE / CODICE PRODOTTO:**

V40 = VARIO 40	Select one component from each column to specify a complete configuration: Selezionare un componente per ogni colonna per la configurazione completa:			
	LED colour / Colore LED	Optics / Ottiche	Finish / Finiture	Watt
	22 = 2200K 27 = 2700K 30 = 3000K 40 = 4000K	N = 10° M = 23° W = 43° E = 10°x 40° X = 40°x10°	05 = Black anodized / Anodizzato nero 07 = Natural anodized / Anodizzato naturale 10 = Aged brass / Ottone anticato	02 = 2,6 W 04 = 3,6 W

Standard configuration example /  
Esempio di configurazione standard: **V40.30.N.07.04 Vario 40 3000K 10° optics natural anodized / anodizzato naturale 3,6 Watt**

**POWER SUPPLIES 24Vdc CONSTANT VOLTAGE / ALIMENTATORE TENSIONE COSTANTE 24Vdc:**

On / Off (3,6 W)

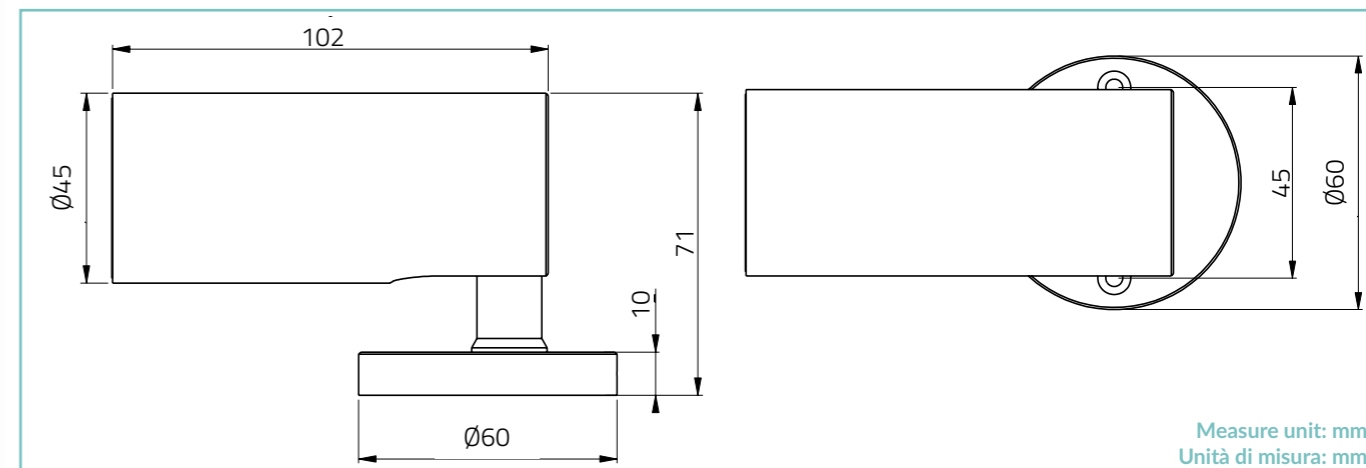
Code / Codice	Input	I Out	V Out	Watt	IP	#Vario 40
PSU.CX.004	110÷240V / 50/60 Hz	0,9 A	24Vdc	20	IP20	Max 4
PSU.CV.005	90÷305V / 47/63 Hz	1 A	24Vdc	25	IP67	Max 5
PSU.CV.006	90÷305V / 47/63 Hz	2,5 A	24Vdc	60	IP67	Max 12
PSU.CV.007	90÷305V / 47/63 Hz	3,75 A	24Vdc	90	IP67	Max 20

Control gear / Elettronica di controllo (11 W)

Code / Codice	Input	I Out	V Out	Watt	IP	#Vario 40
CGE.004 - 0/1-10V	24Vdc	6,5 A	24Vdc	156	IP20	Max 35
CGE.017 - DALI	24Vdc	6,5 A	24Vdc	156	IP20	Max 35
CGE.017.IP - DALI	24Vdc	6,5 A	24Vdc	156	IP67	Max 35
CGE.020 - DMX	24Vdc	6,5 A	24Vdc	156	IP20	Max 35

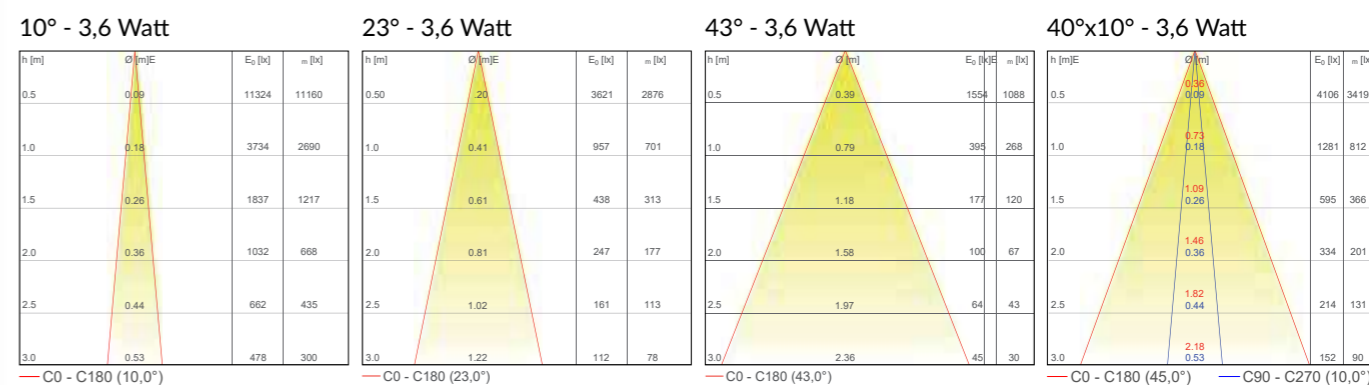
**ACCESSORIES / ACCESSORI**

			
Honeycomb louver Schermo alveolare ACC.109	Tree strap Fascia per alberi ACC.082 1 base ACC.082.02 2 base ACC.082.03 3 base	Snoot 45° Paraluce 45° ACC.011	Base Basetta ACC.076
			
Ground spike Picchetto ACC.075 35cm ACC.075.050 50cm ACC.075.100 100cm ACC.075.150 150cm	Snoot tube Paraluce tubo ACC.106	CV00037 CV00040 CV00041 CV00042 CV00043	Cable Cavo 5m 10m 15m 20m 25m

 **VARIO 40**
**TECHNICAL DRAWING / DISEGNO TECNICO:**

 Measure unit: mm  
Unità di misura: mm

**TECHNICAL SHEET / SCHEDA PRODOTTO:**

<b>Body:</b>	Anodized aluminium 6026 / Machined aged brass	<b>Corpo:</b>	Alluminio anodizzato 6026 / Ottone anticato tornito
<b>Glass:</b>	Extra clear tempered glass 3 mm	<b>Vetro:</b>	Vetro temperato extra chiaro 3 mm
<b>Finishes:</b>	Natural anodized / Black anodized / Aged solid brass	<b>Finiture:</b>	Anodizzato naturale / Anodizzato nero / Ottone anticato
<b>Installation:</b>	Surface mounted / Spike / Tree strap	<b>Fissaggio:</b>	Su superficie / Picchetto / Cintura per albero
<b>Power supply cables:</b>	100 cm NS20N PCP 2x0,5 mm <sup>2</sup>	<b>Cavo di alimentazione:</b>	100 cm NS20N PCP 2x0,5 mm <sup>2</sup>
<b>Power supply:</b>	Constant voltage 24Vdc	<b>Alimentazione:</b>	Tensione costante 24vdc
<b>Power consumption:</b>	2,6 Watt / 3,6 Watt	<b>Potenza assorbita:</b>	2,6 Watt / 3,6 Watt
<b>CRI:</b>	>90	<b>CRI:</b>	>90
<b>Bin selection:</b>	Binning free 2 step MacAdam's	<b>Selezione bin:</b>	Binning free 2 step MacAdam's
<b>Lumen Output (source):</b>	210 lm / 283 lm (3000K)	<b>Flusso luminoso (sorgente):</b>	210 lm / 283 lm (3000K)
<b>Operating temperature:</b>	-20°C +50°C	<b>Temperatura di funzionamento:</b>	-20°C +50°C
<b>IP rating:</b>	IP66	<b>Grado di protezione:</b>	IP66
<b>Insulation class:</b>	Class III	<b>Classe d'isolamento:</b>	Classe III
<b>Impact resistance:</b>	IK07	<b>Protezione impatto:</b>	IK07
<b>Weight:</b>	270 g (ALU)	<b>Peso:</b>	270 g (ALU)
<b>Optics:</b>	10° / 23° / 43° / 10°x 40° / 40°x10°	<b>Ottiche:</b>	10° / 23° / 43° / 10°x 40° / 40°x10°
<b>LED colour temperature:</b>	2200K / 2700K / 3000K / 4000K	<b>Temperatura colore LED:</b>	2200K / 2700K / 3000K / 4000K
<b>Lifetime LED:</b>	100000 hrs	<b>Vita media LED:</b>	100000 hrs
<b>Photo biological risk:</b>	RG0 / RG1	<b>Rischio fotobiologico:</b>	RG0 / RG1

**PHOTOMETRICS / CURVE FOTOMETRICHE:**




IP66

## VARIO 60

Vario 60 is an extremely efficient compact LED projector, designed for optical excellence and engineered for complete resilience. Vario 60 offers a choice of three colour temperatures as standard (2700K, 3000K and 4000K) and delivers 90 CRI for excellent colour rendering, and with binning-free LEDs carefully selected from two-step MacAdam's ellipses, colour consistency is assured throughout the unonovesette portfolio. With a deep recess of the inhouse designed PCB, Vario 60 offers excellent glare control. Available with a choice of four beam angles (10°, 30°, 50° and elliptical).

*Vario 60 è un apparecchio a LED dalle dimensioni compatte estremamente efficiente. Ideato con un'ottica eccellente e progettato per una completa flessibilità, Vario 60 offre una scelta fra tre temperature di colore standard (2700K, 3000K e 4000K) tutte con CRI maggiore di 90 per una eccellente resa cromatica. Binningfree e due-step MacAdam's ellipses LED, assicurano consistenza del colore in tutte le versioni previste da unonovesette. Con l'elettronica progettata internamente e ben posizionata, Vario 60 offre un eccellente controllo dell'abbagliamento. Disponibile con quattro diverse lenti (10°, 30°, 50° ed ellittica).*

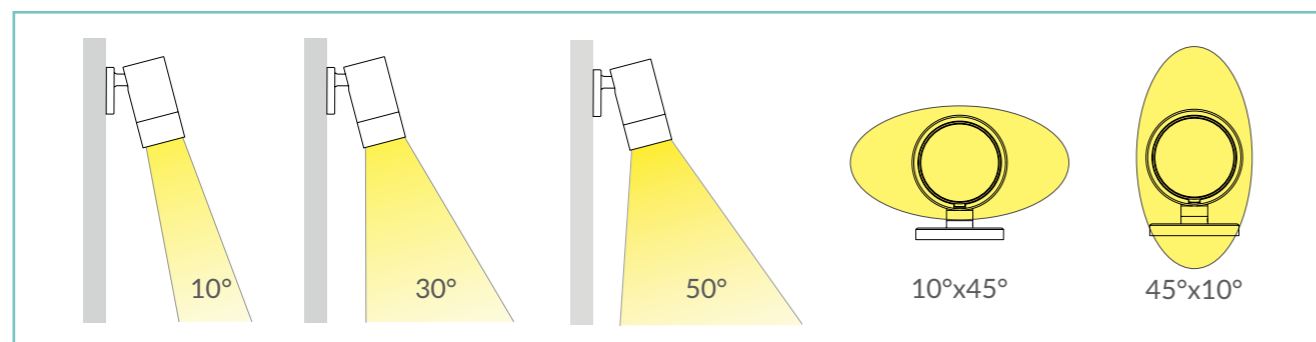
### TECHNICAL DATA / DATI TECNICI:

IP66	2700K / 3000K / 4000K / RGBW / 3000K-1800K DTW
5W / 9W / 11W	10° / 30° / 50° / 10°x45° / 45°x10° / 20° / 40° DTW / 35° RGBW
515 lm / 730 lm / 840 lm (3000K) / 1045 lm-28 lm (DTW)	Smart Shield
CRI >90	

### FINISHES / FINITURE:

	Natural anodized Anodizzato naturale
	Black anodized Nero anodizzato
	Machined aged solid brass Ottone anticato


### OPTICS / OTTICHE:



## unonovesette



**PRODUCT CODE / CODICE PRODOTTO:**

V60 = VARIO 60	Select one component from each column to specify a complete configuration: Selezionare un componente per ogni colonna per la configurazione completa:			
	LED colour / Colore LED	Optics / Ottiche	Finish / Finiture	Watt
	27 = 2700K 30 = 3000K 40 = 4000K FC = RGBW DW = Dim to Warm	N = 10° M = 30° (20° DTW) (35° RGBW) W = 50° (40° DTW) E = 10°x45° X = 45°x10°	05 = Black anodized / Anodizzato nero 07 = Natural anodized / Anodizzato naturale 10 = Aged brass / Ottone anticato	05 = 5 W 09 = 9 W 11 = 11 W

Standard configuration example/  
Esempio di configurazione standard: **V60.30.N.07.09 Vario 60 3000K 10° optics natural anodized / anodizzato naturale 9 Watt**

**POWER SUPPLIES 24Vdc CONSTANT VOLTAGE / ALIMENTATORE TENSIONE COSTANTE 24Vdc:**

On / Off (11 W)

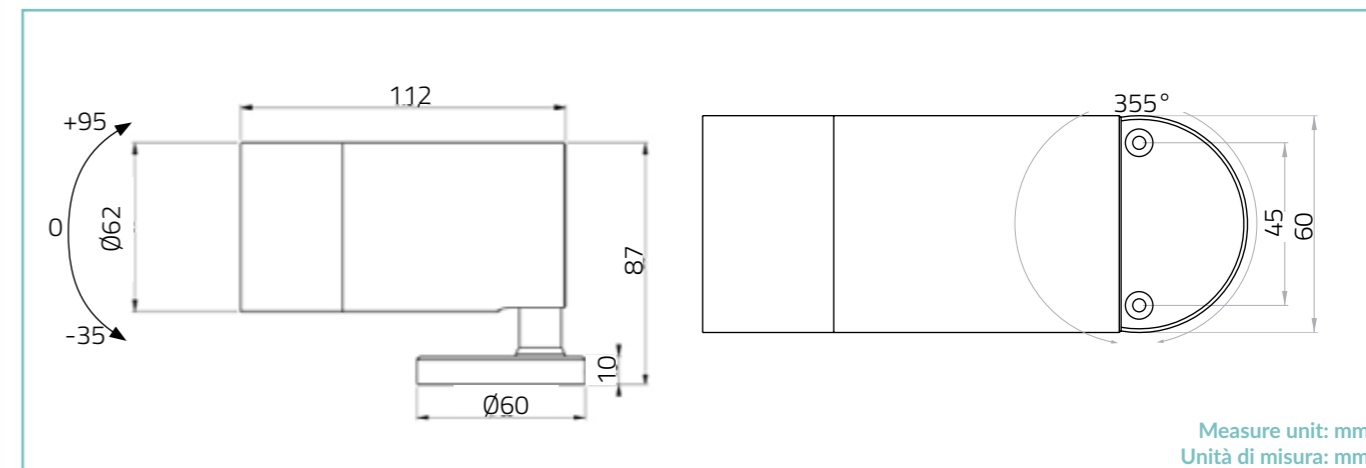
Code / Code	Input	I Out	V Out	Watt	IP	#Vario 60
PSU.CX.004	110+240V / 50/60 Hz	0,9 A	24Vdc	20	IP20	Max 1
PSU.CV.005	90+305V / 47/63 Hz	1 A	24Vdc	25	IP67	Max 2
PSU.CV.006	90+305V / 47/63 Hz	2,5 A	24Vdc	60	IP67	Max 4
PSU.CV.007	90+305V / 47/63 Hz	3,75 A	24Vdc	90	IP67	Max 6
PSU.CC.022 DALI DIM TO WARM	220+240V / 47/53 Hz	350 mA	40Vdc	20	IP20	Max 1

Control gear / Elettronica di controllo (11 W)

Code / Code	Input	I Out	V Out	Watt	IP	#Vario 60
CGE.004-0/1-10V	24Vdc	6,5 A	24Vdc	156	IP20	Max 12
CGE.017 - DALI	24Vdc	6,5 A	24Vdc	156	IP20	Max 12
CGE.017.IP - DALI	24Vdc	6,5 A	24Vdc	156	IP67	Max 12
CGE.020 - DMX	24Vdc	6,5 A	24Vdc	156	IP20	Max 12

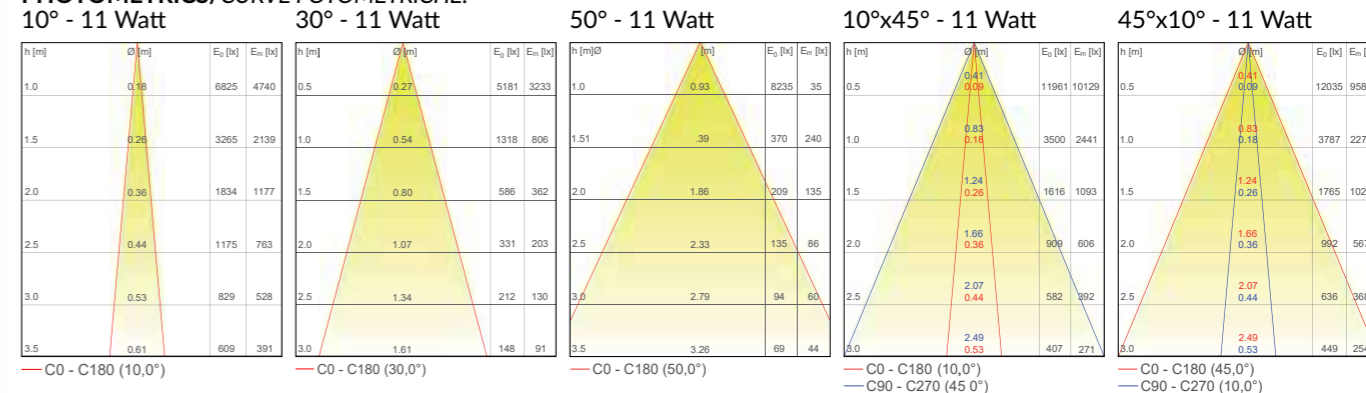
**ACCESSORIES / ACCESSORI**

 Honeycomb louver Scherma alveolare ACC.004	 Anti-Glare louver Frangiluce ACC.073	 Snoot 45° Paraluce 45° ACC.012	 Base Basetta ACC.076
 Ground spike Picchetto ACC.075 ACC.075.050 ACC.075.100 ACC.075.150	 Snoot tube Paraluce tubo ACC.107	 Tree strap Fascia per alberi ACC.082	 Cable Cavo CV00037 CV00040 CV00041 CV00042 CV00043


**VARIO 60**
**TECHNICAL DRAWING / DISEGNO TECNICO:**

 Measure unit: mm  
Unità di misura: mm

**TECHNICAL SHEET / SCHEDA PRODOTTO:**

<b>Body:</b>	Anodized aluminium 6026 / Machined aged brass	<b>Corpo:</b>	Alluminio anodizzato 6026 / Ottone anticato tornito
<b>Glass:</b>	Extra clear tempered glass 5 mm	<b>Vetro:</b>	Vetro temperato extra chiaro 5 mm
<b>Finishes:</b>	Natural anodized / Black anodized / Aged solid brass	<b>Finiture:</b>	Anodizzato naturale / Anodizzato nero / Ottone anticato
<b>Installation:</b>	Surface mounted / Spike / Tree strap	<b>Fissaggio:</b>	Su superficie / Picchetto / Cintura per albero
<b>Power supply cables:</b>	100 cm NS20N PCP 2x0,5 mm <sup>2</sup>	<b>Cavo di alimentazione:</b>	100 cm NS20N PCP 2x0,5 mm <sup>2</sup>
<b>Power supply:</b>	Constant voltage 24Vdc / 350-14 mA DTW	<b>Alimentazione:</b>	Tensione costante 24vdc / 350-14 mA DTW
<b>Power consumption:</b>	5 Watt / 9 Watt / 11 Watt	<b>Potenza assorbita:</b>	5 Watt / 9 Watt / 11 Watt
<b>CRI:</b>	>90	<b>CRI:</b>	>90
<b>Bin selection:</b>	Binning free 2 step MacAdam's	<b>Selezione bin:</b>	Binning free 2 step MacAdam's
<b>Lumenoutput (source):</b>	515 lm / 730 lm / 840 lm (3000K) / 1045 lm-28 lm (DTW)	<b>Flusso luminoso (sorgente):</b>	515 lm / 730 lm / 840 lm (3000K) / 1045 lm-28 lm (DTW)
<b>Operating temperature:</b>	-20°C +50°C	<b>Temperatura di funzionamento:</b>	-20°C +50°C
<b>IP rating:</b>	IP66	<b>Grado di protezione:</b>	IP66
<b>Insulation class:</b>	Class III	<b>Classe d'isolamento:</b>	Classe III
<b>Impact resistance:</b>	IK08	<b>Protezione impatto:</b>	IK08
<b>Weight:</b>	500 g (ALU) / 1,73 kg (BRASS)	<b>Peso:</b>	500 g (ALU) / 1,73 kg (BRASS)
<b>Optics:</b>	10° / 30° / 50° / 10°x45° / 45°x10° (20° / 40° DTW) / 35° RGBW	<b>Ottiche:</b>	10° / 30° / 50° / 10°x45° / 45°x10° (20° / 40° DTW) / 35° RGBW
<b>LED colour temperature:</b>	2700K / 3000K / 4000K / RGBW / (3000K-1800K DTW)	<b>Temperatura colore LED:</b>	2700K / 3000K / 4000K / RGBW / (3000K-1800K DTW)
<b>Lifetime LED:</b>	100000 hrs	<b>Vita media LED:</b>	100000 hrs
<b>Photo biological risk:</b>	RG0 / RG1	<b>Rischio fotobiologico:</b>	RG0 / RG1

**PHOTOMETRICS / CURVE FOTOMETRICHE:**

[www.unonovesette.it](http://www.unonovesette.it)



IP66

## VARIO 60 P HV

Vario 60 P HV is a compact LED surface mounted outdoor downlight. Designed with an integrated on/off and trailing edge dimmable power supply the Vario 60 P HV is perfectly suitable to be mounted on outdoor concrete ceilings of for example balconies and under canopies. Vario 60 P HV offers a choice of three colour temperatures as standard (2700K, 3000K and 4000K) as well as RGBW, Dim to warm and Tunable white. Available with a choice of four beam angles (10°, 30°, 50° and elliptical) delivered through integration of Total Internal Reflection (TIR) optical technology, which ensure maximum efficacy and complete control of light distribution.

*Vario 60 P HV è un downlight compatto a LED per esterno e si monta su superficie. Progettato con un alimentatore integrato on/off e dimmerabile a taglio fase. Vario 60 P HV è perfettamente adatto per essere montato su soffitti in cemento, ad esempio balconi e sotto pensiline. Vario 60 P HV offre una scelta fra tre temperature di colore standard (2700K, 3000K e 4000K) oltre a RGBW, Dim to warm e Tunable white. Disponibile con una scelta di quattro ottiche (10°, 30°, 50° ed ellittico) con tecnologia Total Internal Reflection (TIR), che garantiscono la massima efficacia e il controllo completo della distribuzione della luce.*

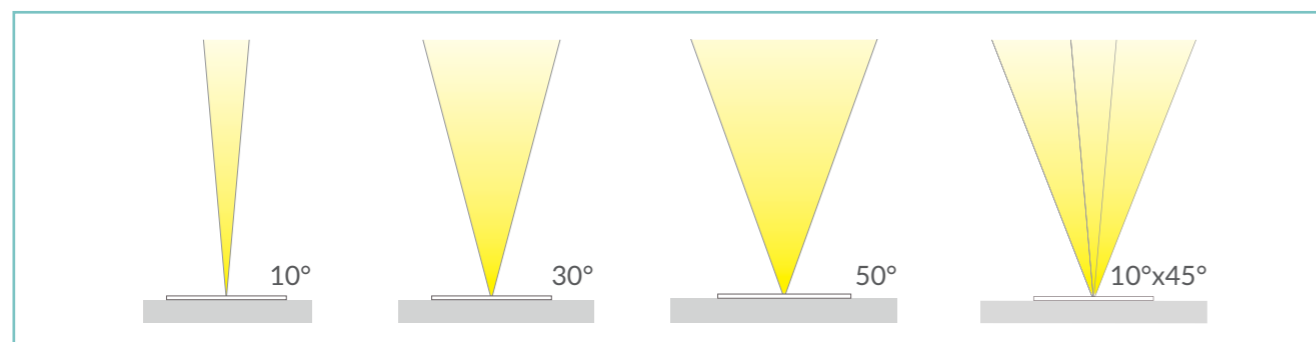
### TECHNICAL DATA / DATI TECNICI:

IP66	2700K / 3000K / 4000K
9W	10° / 30° / 50° / 10°x45°
720lm (3000K)	Smart Shield
CRI >90	

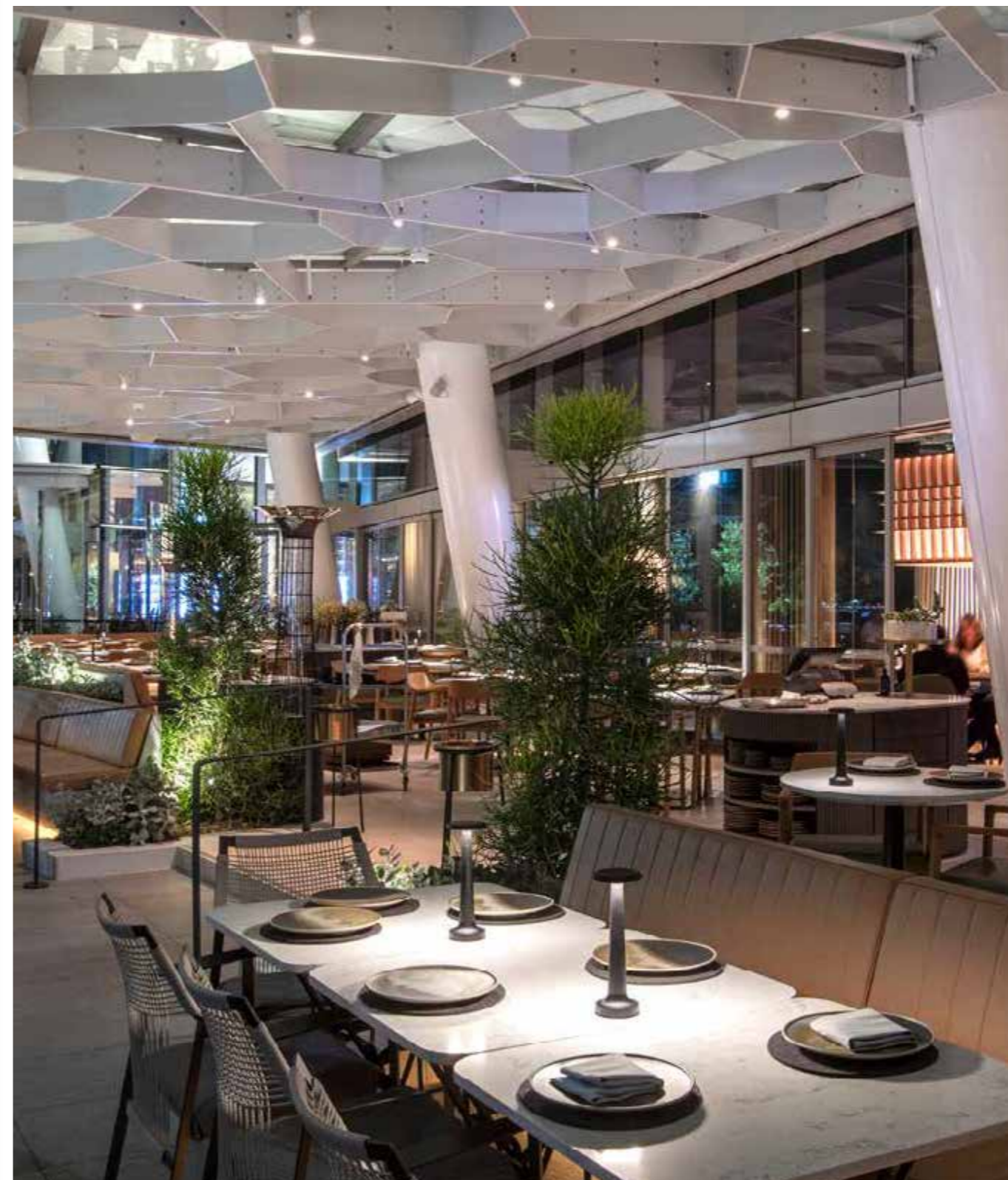
### FINISHES / FINITURE:

	Natural anodized Anodizzato naturale
	Black anodized Nero anodizzato
	Machined aged solid brass Ottone anticato


### OPTICS / OTTICHE:



## unonovesette

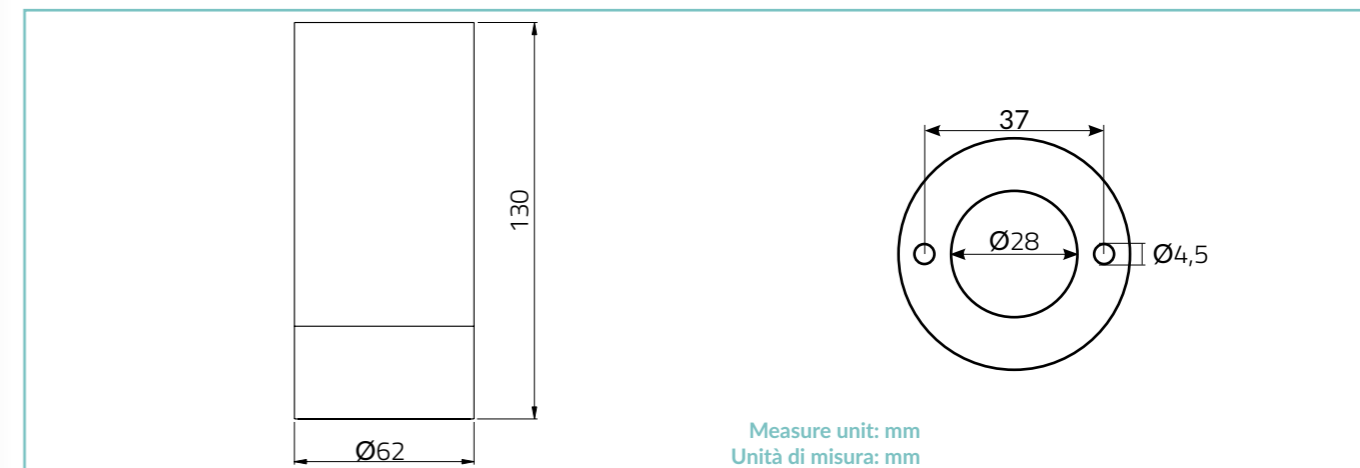


**PRODUCT CODE / CODICE PRODOTTO:**

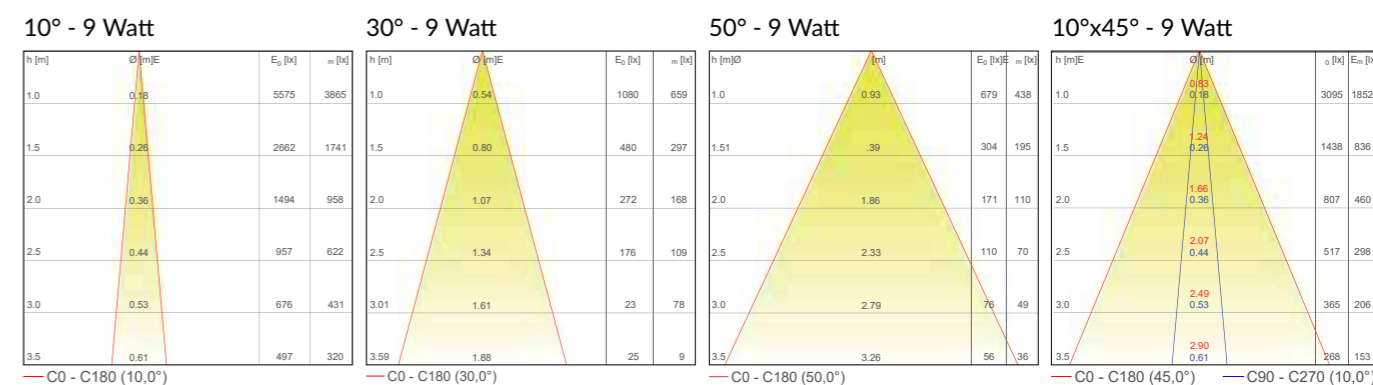
V6PH = VARIO 60 P HV	Select one component from each column to specify a complete configuration: Selezionare un componente per ogni colonna per la configurazione completa:		
	LED colour / Colore LED	Optics / Ottiche	Finish / Finiture
	27 = 2700K 30 = 3000K 40 = 4000K	N = 10° M = 30° W = 50° E = 10°x45°	05 = Black anodized/ Anodizzato nero 07 = Natural anodized / Anodizzato naturale 10 = Aged brass / Ottone anticato

Standard configuration example/  
Esempio di configurazione standard: **V6PH.30.N.07 Vario 60 P HV 3000K 10° optics natural anodized / anodizzato naturale**

**ACCESSORIES / ACCESSORI**


**VARIO 60 P HV**
**TECHNICAL DRAWING / DISEGNO TECNICO:**

**TECHNICAL SHEET / SCHEDA PRODOTTO:**

<b>Body:</b>	Anodized aluminium 6026 / Machined aged brass	<b>Corpo:</b>	Alluminio anodizzato 6026 / Ottone anticato tornito
<b>Glass:</b>	Extra clear tempered glass 5 mm	<b>Vetro:</b>	Vetro temperato extra chiaro 5 mm
<b>Finishes:</b>	Natural anodized / Black anodized / Aged solid brass	<b>Finiture:</b>	Anodizzato naturale / Anodizzato nero / Ottone anticato
<b>Installation:</b>	Surface mounted	<b>Fissaggio:</b>	Su superficie
<b>Power supply cables:</b>	10 cm 3x1 mm <sup>2</sup>	<b>Cavo di alimentazione:</b>	10 cm 3x1 mm <sup>2</sup>
<b>Power supply:</b>	220 - 230 Vac 50/60 Hz dimmable Triac	<b>Alimentazione:</b>	220 - 230 Vac 50/60 Hz dimmerabile Triac
<b>Power consumption:</b>	9 Watt	<b>Potenza assorbita:</b>	9 Watt
<b>CRI:</b>	>90	<b>CRI:</b>	>90
<b>Bin selection:</b>	Binning free 2 step MacAdam's	<b>Selezione bin:</b>	Binning free 2 step MacAdam's
<b>Lumenoutput (source):</b>	720 lm (3000K)	<b>Flusso luminoso (sorgente):</b>	720 lm (3000K)
<b>Operating temperature:</b>	-20°C +50°C	<b>Temperatura di funzionamento:</b>	-20°C +50°C
<b>IP rating:</b>	IP66	<b>Grado di protezione:</b>	IP66
<b>Insulation class:</b>	Class I	<b>Classe d'isolamento:</b>	Classe I
<b>Impact resistance:</b>	IK08	<b>Protezione impatto:</b>	IK08
<b>Weight:</b>	570 g	<b>Peso:</b>	570 g
<b>Optics:</b>	10° / 30° / 50° / 10°x45°	<b>Ottiche:</b>	10° / 30° / 50° / 10°x45°
<b>LED colour temperature:</b>	2700K / 3000K / 4000K	<b>Temperatura colore LED:</b>	2700K / 3000K / 4000K
<b>Lifetime LED:</b>	100000 hrs	<b>Vita media LED:</b>	100000 hrs

**PHOTOMETRICS / CURVE FOTOMETRICHE:**




IP68

## FELIX 40 SUB

Felix 40 sub is an extremely efficient compact IP68 surface mounted stainless steel LED projector, designed for optical excellence and engineered for complete resilience. Felix 40 sub offers a choice of four colour temperatures as standard (2200K, 2700K, 3000K and 4000K) and delivers 90 CRI for excellent colour rendering, and with binning-free LEDs carefully selected from two-step MacAdam's ellipses, colour consistency is assured throughout the unonovesette portfolio. With a deep recess of the in-house designed PCB, Felix 40 sub offers excellent glare control.

*Felix 40 sub è un apparecchio a LED in acciaio inossidabile dalle dimensioni compatte, IP68 estremamente efficiente e compatto, ideato con un'ottica eccellente e progettato per una completa flessibilità. Felix 40 sub offre una scelta fra quattro temperature di colore standard (2200K, 2700K, 3000K e 4000K) tutte con CRI maggiore di 90 per una eccellente resa cromatica, Binning-free e due-step MacAdam's ellipses LED, assicurano consistenza del colore in tutte le versioni previste da unonovesette. Con l'elettronica progettata internamente e ben posizionata, Felix 40 sub offre un eccellente controllo dell'abbagliamento.*

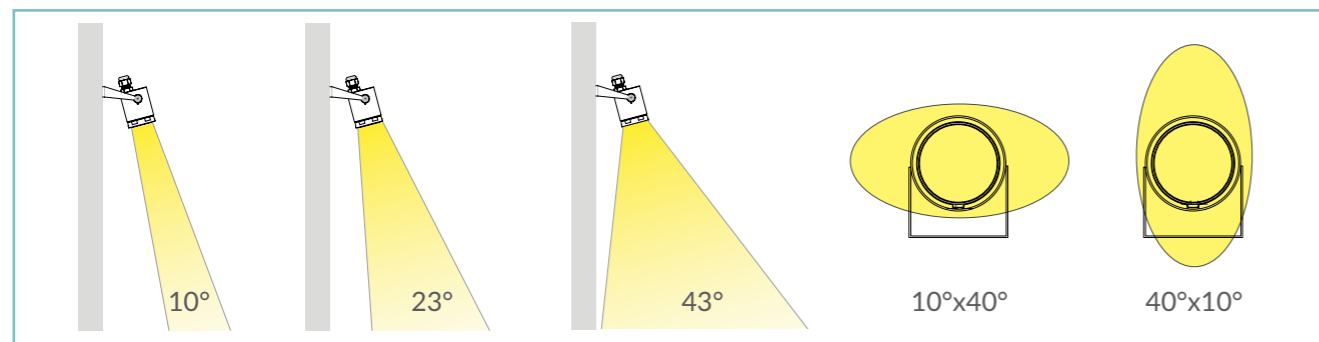
### TECHNICAL DATA / DATI TECNICI:

IP68	2200K / 2700K / 3000K / 4000K
2W	10° / 23° / 43° / 10°x40° / 40°x10°
140 lm (3000K)	Smart Shield
>90	

### FINISHES / FINITURE:

	Stainless steel AISI316L Acciaio INOX AISI316L
--	---

### OPTICS / OTTICHE:




## unonovesette





**PRODUCT CODE / CODICE PRODOTTO:**

F40 = FELIX 40 SUB	Select one component from each column to specify a complete configuration: Selezionare un componente per ogni colonna per la configurazione completa:		
	LED colour / Colore LED	Optics / Ottiche	Finish / Finiture
	22 = 2200K 27 = 2700K 30 = 3000K 40 = 4000K	N = 10° M = 23° W = 43° E = 10°x40° X = 40°x10°	03 = Stainless steel AISI316L / Acciaio INOX AISI316L

Standard configuration example/  
Esempio di configurazione standard: **F40.30.N.03 Felix 40 sub 3000K 10° optics stainless steel / Acciaio INOX**

**POWER SUPPLIES 24Vdc CONSTANT VOLTAGE / ALIMENTATORE TENSIONE COSTANTE 24Vdc:**

On / Off

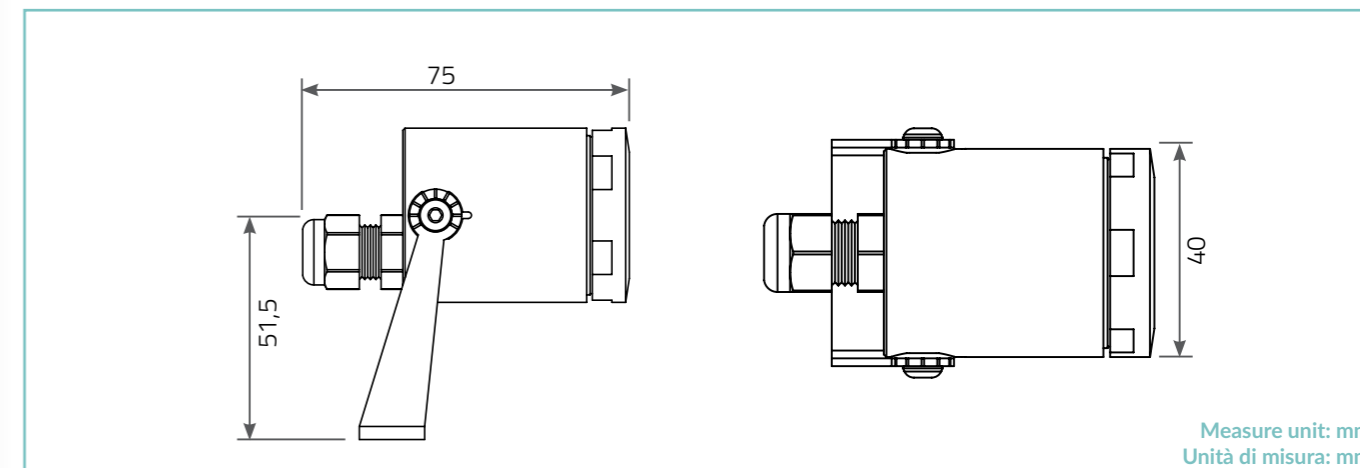
Code / Codice	Input	I Out	V Out	Watt	IP	#Felix 40 sub
PSU.CX.004	110+240V / 50/60 Hz	0,9 A	24Vdc	20	IP20	Max 8
PSU.CV.005	90+305V / 47/63 Hz	1 A	24Vdc	25	IP67	Max 9
PSU.CV.006	90+305V / 47/63 Hz	2,5 A	24Vdc	60	IP67	Max 25
PSU.CV.007	90+305V / 47/63 Hz	3,75 A	24Vdc	90	IP67	Max 36

Control gear / Elettronica di controllo

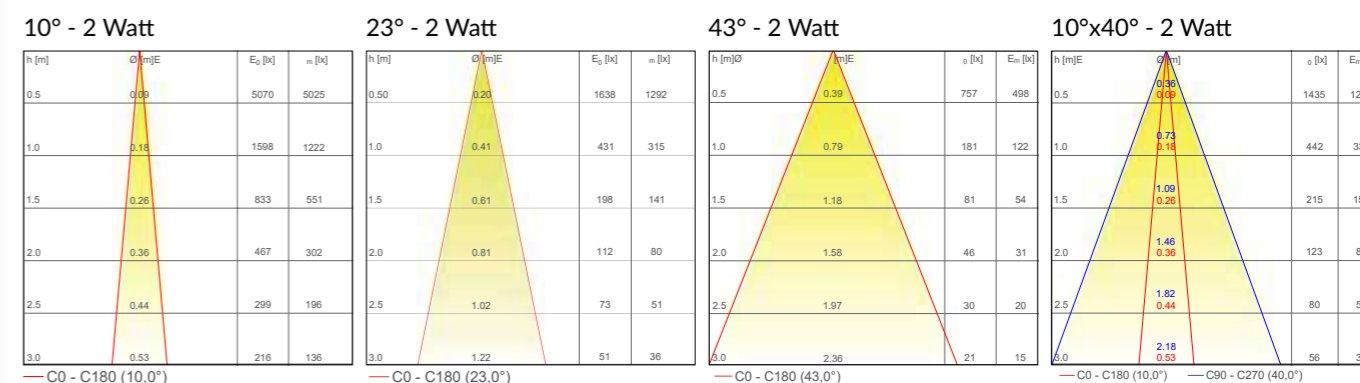
Code / Codice	Input	I Out	V Out	Watt	IP	#Felix 40 sub
CGE.004 - 0/1-10V	24Vdc	6,5 A	24Vdc	156	IP20	Max 70
CGE.017 - DALI	24Vdc	6,5 A	24Vdc	156	IP20	Max 70
CGE.017.IP - DALI	24Vdc	6,5 A	24Vdc	156	IP67	Max 70
CGE.020 - DMX	24Vdc	6,5 A	24Vdc	156	IP20	Max 70

**ACCESSORIES / ACCESSORI**

			
Honeycomb louver Schermo alveolare ACC.084	Anti-Glare louver Frangiluce ACC.008	Cable Cavo 10m 15m 20m 25m	Ground spike Picchetto ACC.092 35cm ACC.092.050 50cm ACC.092.100 100cm ACC.092.150 150cm

 **FELIX 40 SUB**
**TECHNICAL DRAWING / DISEGNO TECNICO:**

**TECHNICAL SHEET / SCHEDA PRODOTTO:**

<b>Body:</b>	Stainless Steel AISI316L	<b>Corpo:</b>	Acciaio INOX AISI316L
<b>Glass:</b>	Tempered extra clear glass 4 mm	<b>Vetro:</b>	Vetro temperato extrachiaro 4 mm
<b>Finishes:</b>	Stainless Steel AISI316L	<b>Finiture:</b>	Acciaio INOX AISI316L
<b>Installation:</b>	Surface mounted / Ground spike	<b>Fissaggio:</b>	Su superficie / Picchetto
<b>Power supply cables:</b>	500cm NS20N PCP 2x0,5 mm <sup>2</sup>	<b>Cavo di alimentazione:</b>	500cm NS20N PCP 2x0,5 mm <sup>2</sup>
<b>Power supply:</b>	Constant voltage 24Vdc	<b>Alimentazione:</b>	Tensione costante 24Vdc
<b>Power consumption:</b>	2 Watt	<b>Potenza assorbita:</b>	2 Watt
<b>CRI:</b>	>90	<b>CRI:</b>	>90
<b>Bin selection:</b>	Binning free 2 step MacAdam's	<b>Selezione bin:</b>	Binning free 2 step MacAdam's
<b>Lumenoutput (source):</b>	140 lm (3000K)	<b>Flusso luminoso (sorgente):</b>	140 lm (3000K)
<b>Operating temperature:</b>	-20°C +50°C	<b>Temperatura di funzionamento:</b>	-20°C +50°C
<b>IP rating:</b>	IP68 (5 meter underwater)	<b>Grado di protezione:</b>	IP68 (5 metri in immersione)
<b>Insulation class:</b>	Class III	<b>Classe d'isolamento:</b>	Classe III
<b>Impact resistance:</b>	IK07	<b>Protezione impatto:</b>	IK07
<b>Weight:</b>	410 g	<b>Peso:</b>	410 g
<b>Optics:</b>	10° / 23° / 43° / 10°x40° / 40°x10°	<b>Ottiche:</b>	10° / 23° / 43° / 10°x40° / 40°x10°
<b>LED colour temperature:</b>	2200K / 2700K / 3000K / 4000K	<b>Temperatura colore LED:</b>	2200K / 2700K / 3000K / 4000K
<b>Lifetime LED:</b>	100000 hrs	<b>Vita media LED:</b>	100000 hrs
<b>Photo biological risk:</b>	RG0 / RG1	<b>Rischio fotobiologico:</b>	RG0 / RG1

**PHOTOMETRICS / CURVE FOTOMETRICHE:**




IP66

## TRACER 60

Tracer 60 is an extremely efficient compact up and down wall washer, designed for optical excellence and engineered for complete resilience. Tracer 60 features the unonovesette Smart Shield system, complete with an integrated constant current driver, which allows the luminaire to be powered in parallel with a 24Vdc constant voltage power supply. Finishes include as standard aged solid brass, white and black aluminium and on request any RAL colour is available. With a deep recess of the in-house designed PCB, Tracer 60 offers excellent glare control. Available with a choice of five beam angles (10°, 30°, 50°, elliptical and blade optics).

*Tracer 60 è un apparecchio LED dalle dimensioni compatte up and down wall washer estremamente efficiente, ideato con un'ottica eccellente e progettato per una completa flessibilità. Tracer 60 incorpora il sistema Smart Shield di unonovesette, oltre a un driver in corrente costante integrato che permette al corpo illuminante di essere alimentato in parallelo con un alimentatore a tensione costante 24Vdc. Le finiture includono come standard ottone antico, alluminio bianco e nero. Su richiesta è disponibile qualsiasi colore RAL. Con l'elettronica progettata internamente e ben posizionata, Tracer 60 offre un eccellente controllo dell'abbagliamento. Disponibile con una scelta di cinque ottiche (10°, 30°, 50°, ellittica e lama di luce).*

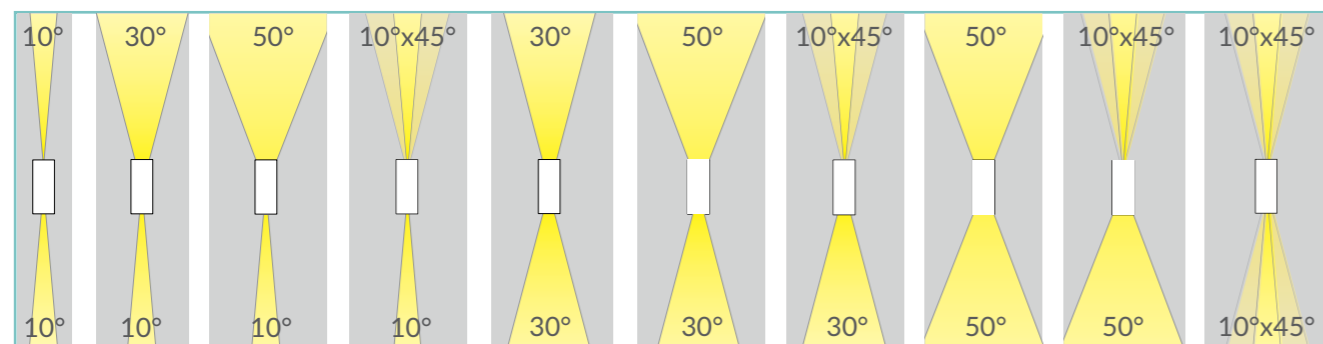
### TECHNICAL DATA / DATI TECNICI:

IP66	2700K / 3000K / 4000K
10W / 18W	10° / 30° / 50° / 10°x45°
2x515 lm / 2x730 lm (3000K)	Smart Shield
CRI >90	

### FINISHES / FINITURE:

	White RAL 9003 Bianco RAL 9003
	Black RAL 9005 Nero RAL 9005
	Machined aged solid brass Ottone anticato


### OPTICS / OTTICHE:



# unonovesette



**PRODUCT CODE / CODICE PRODOTTO:**

T60 = TRACER 60	Select one component from each column to specify a complete configuration: Selezionare un componente per ogni colonna per la configurazione completa:			
	LED colour / Colore LED	Optics / Ottiche	Finish/Finiture	Watt
	27 = 2700K 30 = 3000K 40 = 4000K	NN = 10° + 10° NE = 10° + 10°x45° NM = 10° + 30° NW = 10° + 50° MM = 30° + 30° MW = 30° + 50° ME = 30° + 10°x45° WW = 50° + 50° WE = 50° + 10°x45° EE = 10°x45° + 10°x45°	01 = White RAL 9003 / Bianco RAL 9003 02 = Black RAL 9005 / Nero RAL 9005 10 = Aged brass / Ottone anticato	10 = 10 W 18 = 18 W

Standard configuration example/  
Esempio di configurazione standard: **T60.30.NN.10.18 Tracer 60 3000K 10°+10° optics Aged brass / Ottone anticato 18 Watt**

**POWER SUPPLIES 24Vdc CONSTANT VOLTAGE / ALIMENTATORE TENSIONE COSTANTE 24Vdc:**

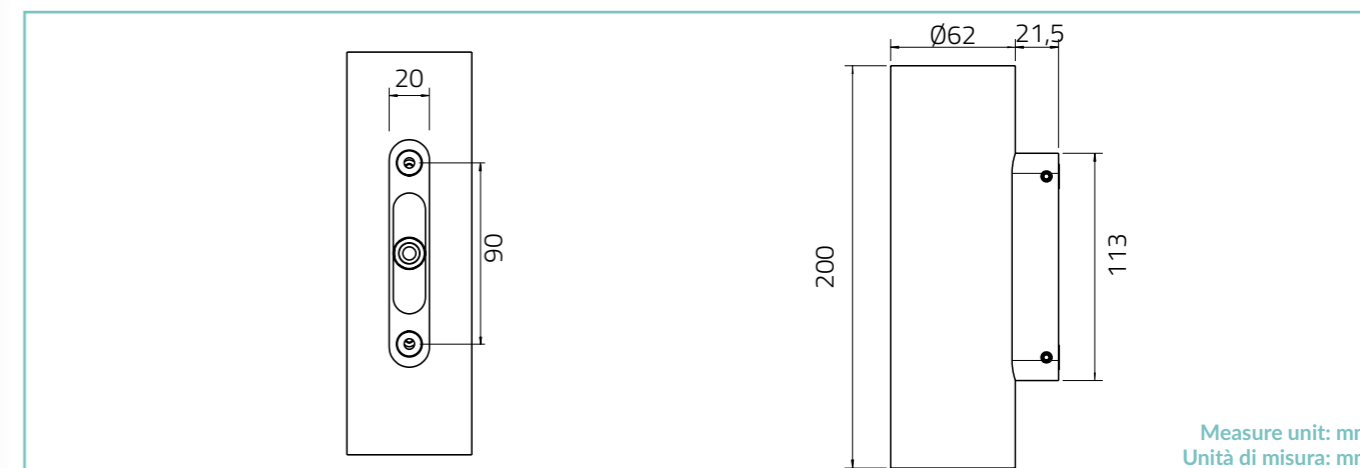
On / Off 18W

Code / Codice	Input	I Out	V Out	Watt	IP	#Tracer 60
PSU.CV.005	90+305V / 47/63 Hz	1 A	24Vdc	25	IP67	Max 1
PSU.CV.006	90+305V / 47/63 Hz	2,5 A	24Vdc	60	IP67	Max 2
PSU.CV.007	90+305V / 47/63 Hz	3,75 A	24Vdc	90	IP67	Max 4
PSU.CV.021	90+305V / 47/63 Hz	10 A	24Vdc	240	IP67	Max 11

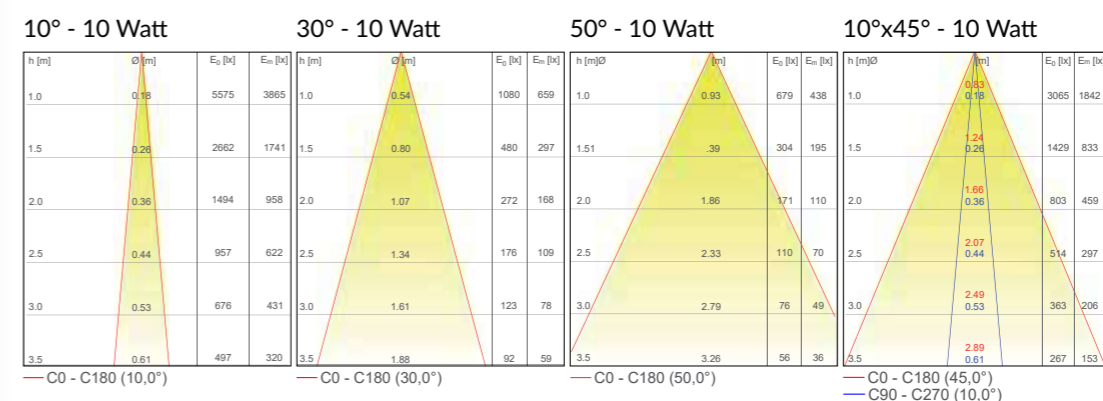
**Control gear / Elettronica di controllo 18W**

Code / Codice	Input	I Out	V Out	Watt	IP	#Tracer 60
CGE.004-0/1-10V	24Vdc	6,5 A	24Vdc	156	IP20	Max 7
CGE.017 - DALI	24Vdc	6,5 A	24Vdc	156	IP20	Max 7
CGE.017.IP - DALI	24Vdc	6,5 A	24Vdc	156	IP67	Max 7
CGE.020 - DMX	24Vdc	6,5 A	24Vdc	156	IP20	Max 7

**ACCESSORIES / ACCESSORI**

 **TRACER 60**
**TECHNICAL DRAWING / DISEGNO TECNICO:**

**TECHNICAL SHEET / SCHEDA PRODOTTO:**

<b>Body:</b>	Anodized aluminium 6026 / Aged brass	<b>Corpo:</b>	Alluminio 6026 anodizzato / Ottone anticato
<b>Glass:</b>	Extra clear tempered glass 2mm	<b>Vetro:</b>	Vetro temperato extrachiario 2 mm
<b>Finishes:</b>	White RAL 9003 / Black RAL 9005 / Aged brass	<b>Finiture:</b>	Bianco RAL 9003 / Nero RAL 9005 / Ottone anticato
<b>Installation:</b>	Surface mounted	<b>Fissaggio:</b>	Su superficie
<b>Power supply cables:</b>	35 cm NS20N PCP 2x0,5 mm <sup>2</sup>	<b>Cavo di alimentazione:</b>	35 cm NS20N PCP 2x0,5 mm <sup>2</sup>
<b>Power supply:</b>	Constant voltage 24Vdc	<b>Alimentazione:</b>	Tensione costante 24Vdc
<b>Power consumption:</b>	10 Watt / 18 Watt	<b>Potenza assorbita:</b>	10 Watt / 18 Watt
<b>CRI:</b>	>90	<b>CRI:</b>	>90
<b>Bin selection:</b>	Binning free 2 step MacAdam's	<b>Selezione bin:</b>	Binning free 2 step MacAdam's
<b>Lumenoutput (source):</b>	2x515 lm / 2x730 lm (3000K)	<b>Flusso luminoso (sorgente):</b>	2x515 lm / 2x730 lm (3000K)
<b>Operating temperature:</b>	-20°C +50°C	<b>Temperatura di funzionamento:</b>	-20°C +50°C
<b>IP rating:</b>	IP66	<b>Grado di protezione:</b>	IP66
<b>Insulation class:</b>	Class III	<b>Classe d'isolamento:</b>	Classe III
<b>Impact resistance:</b>	IK04	<b>Protezione impatto:</b>	IK04
<b>Weight:</b>	1,35 kg	<b>Peso:</b>	1,35 kg
<b>Optics:</b>	10° / 30° / 50° / 10°x45° / Blade	<b>Ottiche:</b>	10° / 30° / 50° / 10°x45° / Lama
<b>LED colour temperature:</b>	2700K / 3000K / 4000K	<b>Temperatura colore LED:</b>	2700K / 3000K / 4000K
<b>Lifetime LED:</b>	100000 hrs	<b>Vita media LED:</b>	100000 hrs
<b>Photo biological risk:</b>	RG0 / RG1	<b>Rischio fotobiologico:</b>	RG0 / RG1

**PHOTOMETRICS / CURVE FOTOMETRICHE:**




*For the future*

Hungary

עיצוב עיר חכמה



אור ושירות לתושב

# SMART SYSTEM

Innovative development. A solution for the future.  
 Numerous functions and opportunities.  
 Energy efficiency. All in one single street pole  
 in order to improve the quality of city life.

With this smart pole, not only do we save great amount of energy, but it also serves as a charging station for electric cars. The built-in Wi-Fi router provides constant communication opportunities and continuous flow of information enabling internet usage for several hundred users within a 200-metre radius. In addition, it significantly improves the security of the streets, as it is equipped with an emergency call button and a surveillance camera. Thanks to its modular build-up, the smart pole can be customized, the scope of its functions can be further extended.

A safe and pleasant environment is highly ensured not only by these functions, but also by the appearance of the pole. Its colour can be selected without restrictions, it shapes the cityscape, full protection is available against corrosion and posters with the special "anti-poster" protective coating that makes impossible to stick a poster on the pole.

-  NEMA or Zhaga socket
-  PTZ/Dome surveillance camera
-  Ambient sensors
-  LED light source
-  Bowl decorating shield
-  Floodlight
-  Wi-Fi/GSM communication unit
-  Segment surveillance camera
-  RGB flashlight, decorative lighting
-  Loudspeaker
-  USB connectors
-  Socket for e-bike or e-wheelchair
-  Charger for electric cars
-  SOS Emergency caller
-  Bike storage
-  Street furniture





# KORINTOSZ SMART MINI FAMILY

### APPLICATIONS

- Mounting: concrete base and anchor bolt required
- Cycle paths, parks, squares and promenades
- Recommended heights: 0,4-1 m

### DESCRIPTION

- Cylindrical opal bowl
- Aluminium (Ø 110 mm) pole
- IP 66
- IK 08
- Electrical safety class: I.
- Any RAL fine structure colour available
- Colour temperature: 2.700 K, 3.000 K or 4.000 K

Single



Double



2 m

1 m

0,6 m

0,4 m

0,2 m

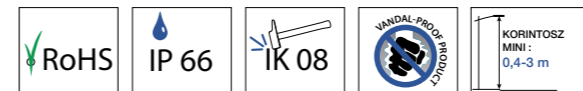
Single

Double

Iona

Romb

Strip



# MINI

Iona



Strip



Romb



Iona

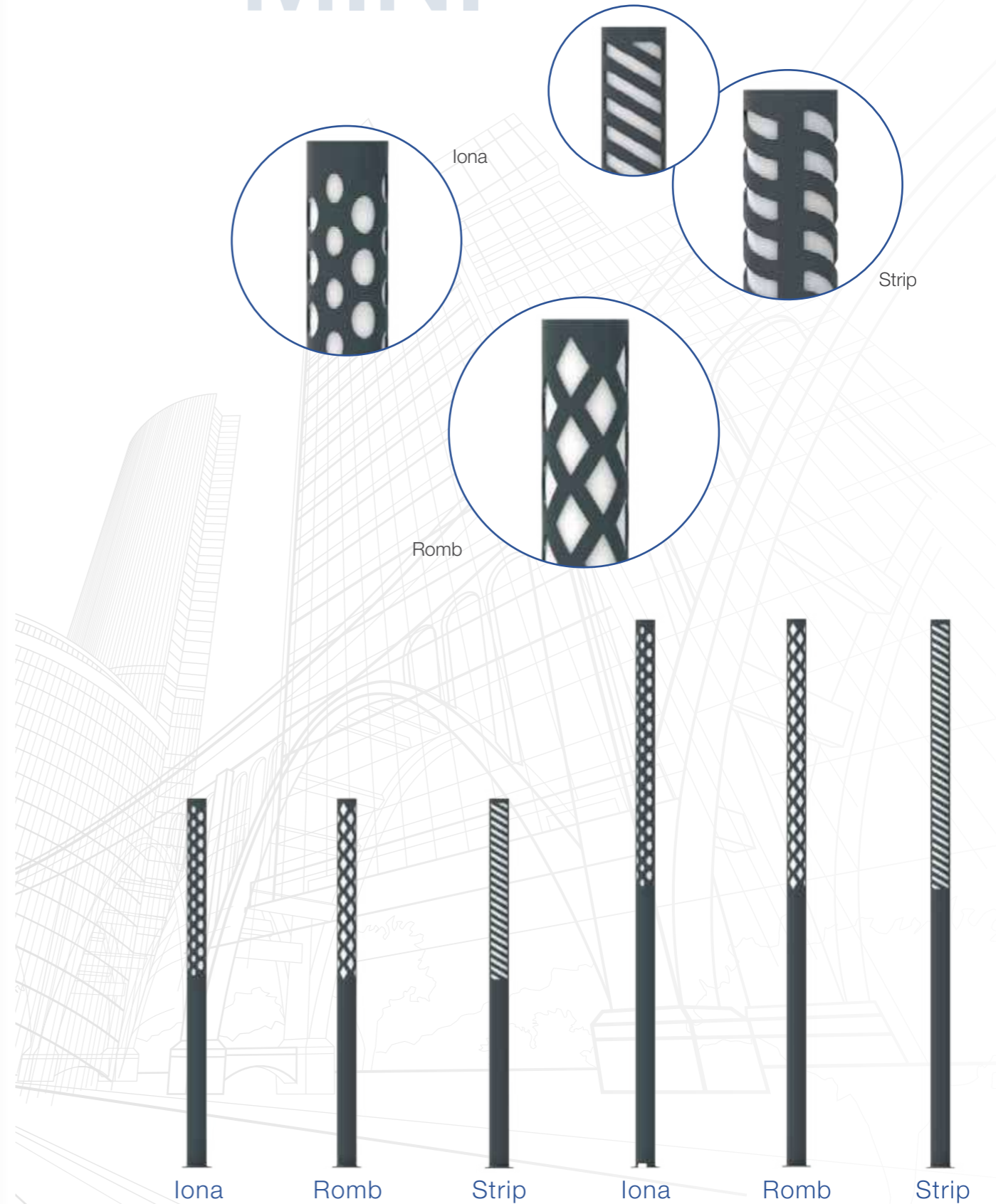
Romb

Strip

Iona

Romb

Strip



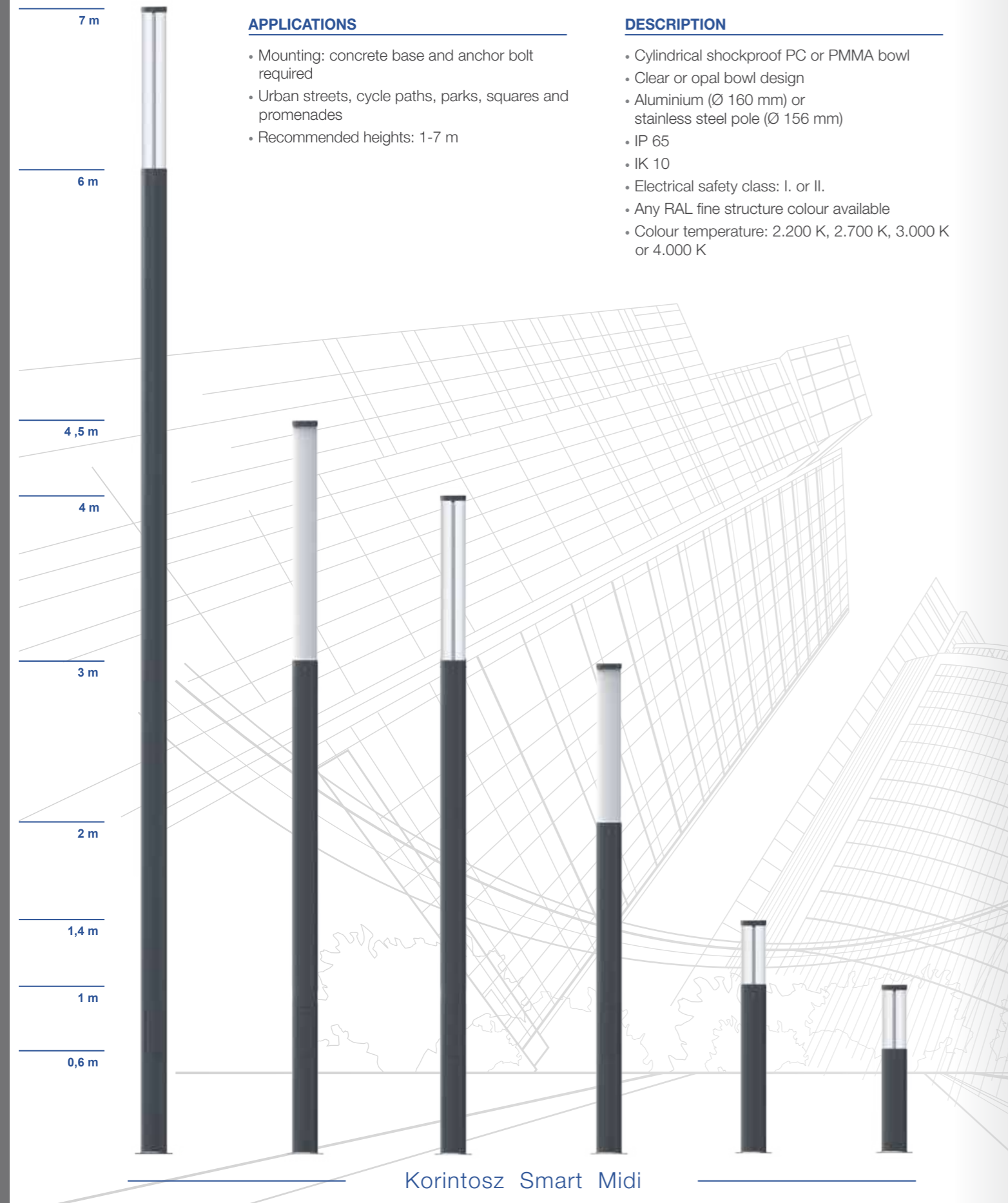


**APPLICATIONS**

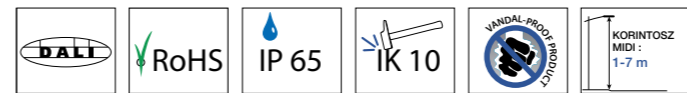
- Mounting: concrete base and anchor bolt required
- Urban streets, cycle paths, parks, squares and promenades
- Recommended heights: 1-7 m

**DESCRIPTION**

- Cylindrical shockproof PC or PMMA bowl
- Clear or opal bowl design
- Aluminium (Ø 160 mm) or stainless steel pole (Ø 156 mm)
- IP 65
- IK 10
- Electrical safety class: I. or II.
- Any RAL fine structure colour available
- Colour temperature: 2.200 K, 2.700 K, 3.000 K or 4.000 K



Korintosz Smart Midi



# MIDI



Iona    Wi-Fi    Statue    Candle    Spot    Mobile



**APPLICATIONS**

- Mounting: concrete base and anchor bolt required
- Urban streets, cycle paths, parks, squares and promenades
- Recommended heights: 1-7 m

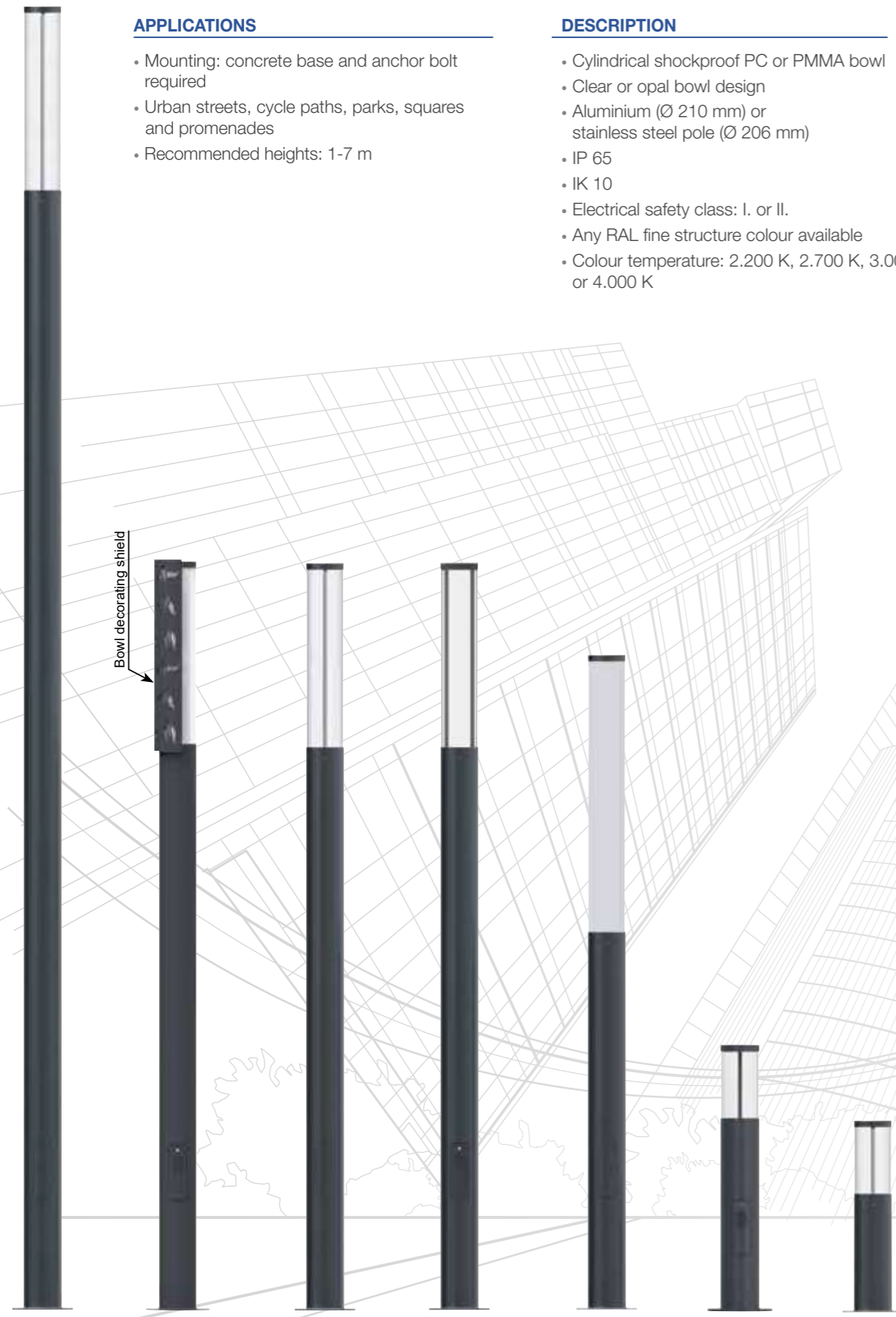
**DESCRIPTION**

- Cylindrical shockproof PC or PMMA bowl
- Clear or opal bowl design
- Aluminium (Ø 210 mm) or stainless steel pole (Ø 206 mm)
- IP 65
- IK 10
- Electrical safety class: I. or II.
- Any RAL fine structure colour available
- Colour temperature: 2.200 K, 2.700 K, 3.000 K or 4.000 K



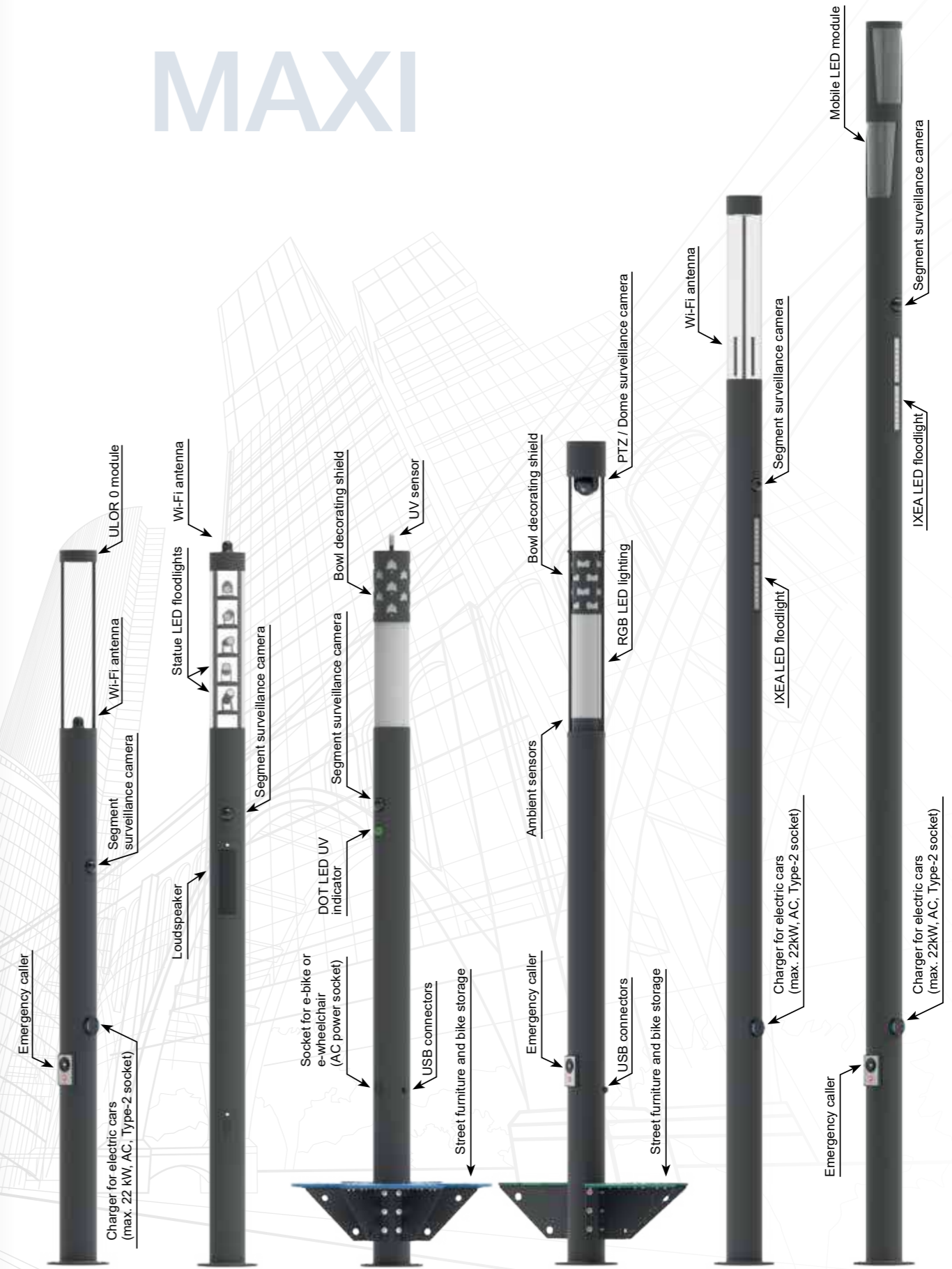
MAXI

7 m  
6 m  
4 m  
3,5 m  
3 m  
2 m  
1,4 m  
1 m  
0,6 m



Korintosz Smart Maxi

7 m  
6 m  
5 m  
4 m  
3 m



ULOR 0

Statue

UV

PTZ RGB

Charger

Mobile







## KORINTOSZ SMART MAXI CHARGER

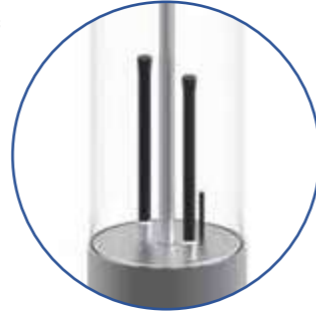
### LED light source

- colour temperature: 2.200 K - 4.000 K
- optional light distributions
- DALI control



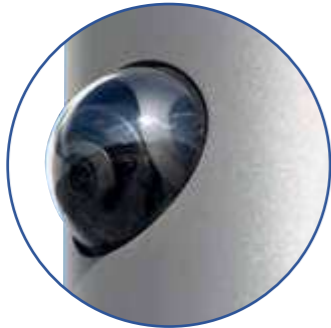
### Wi-Fi / GSM communication unit

- GSM, UTP or fiber optic



### Segment surveillance camera

- IP camera
- 4 MP resolution
- PoE power supply
- IP 67



### IXEA LED floodlight

- colour temperature: 3.000 K or 4.000 K
- optional lighting solutions
- DALI control



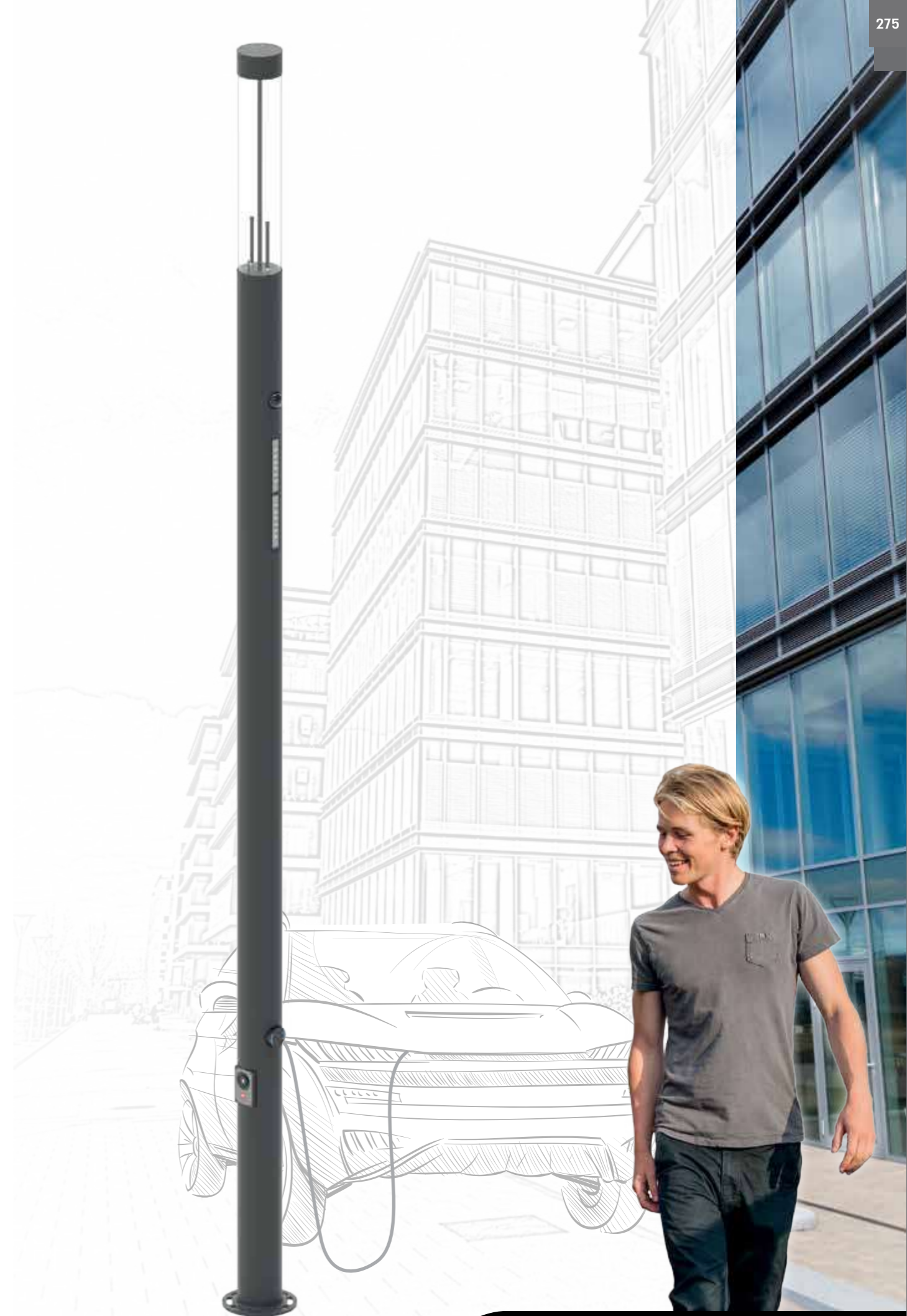
### Emergency caller

- safe and fast help request
- vandal-resistant VoIP module
- HD sound quality
- PoE power supply

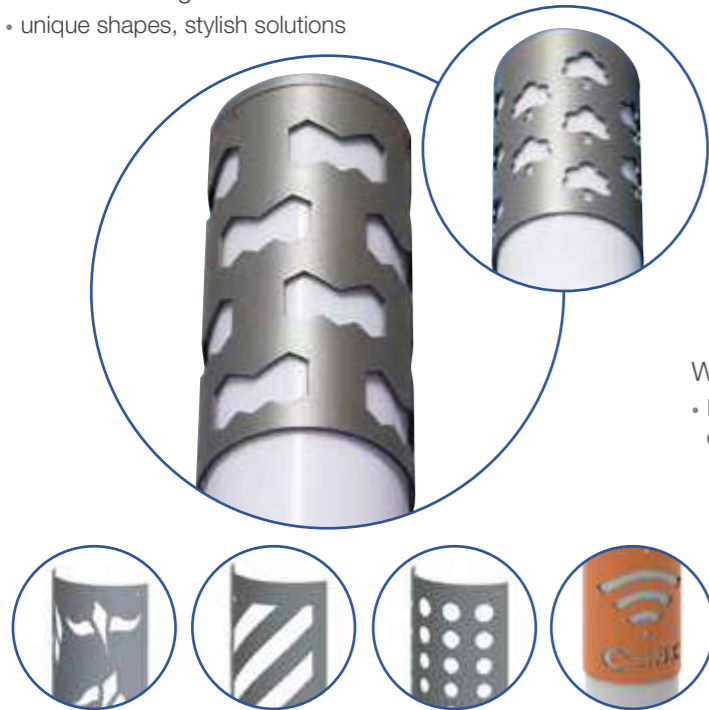


### Charger for electric cars

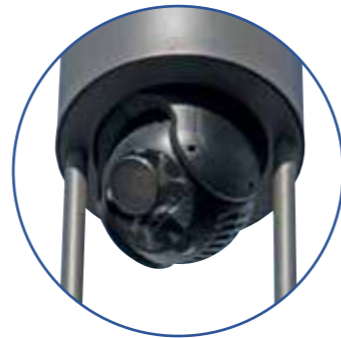
- max. 22 kW, AC
- Type-2 socket



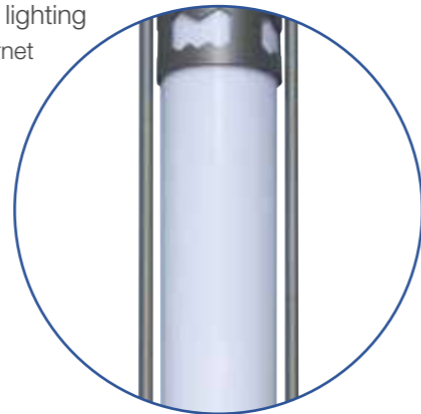
**Bowl decorating shield**  
• unique shapes, stylish solutions



**PTZ / Dome surveillance camera**  
• 360° movement range  
• IP camera  
• 4 MP resolution  
• PoE power supply  
• IP 66



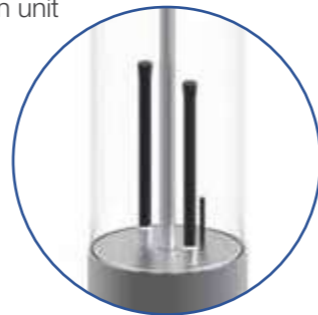
**White or RGB LED lighting**  
• DALI, DMX or Ethernet control



**Ambient sensors**  
• real-time data  
(CO, NO<sub>x</sub>, O<sub>3</sub>, SO<sub>2</sub>, PM<sub>2.5</sub>, PM<sub>10</sub>, temperature, humidity, etc.)



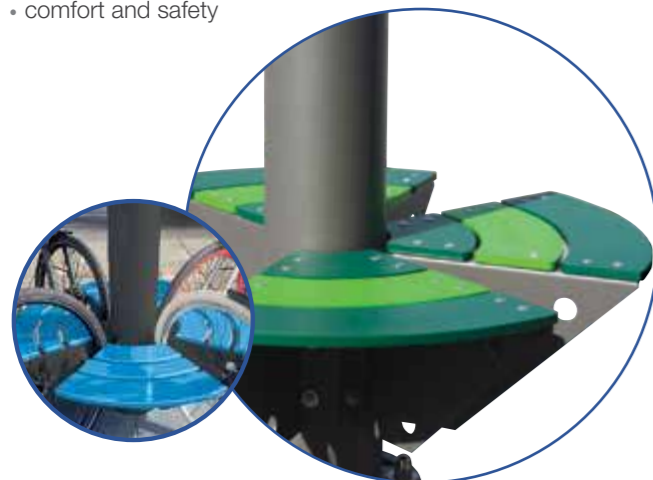
**Wi-Fi / GSM communication unit**  
• GSM, UTP or fiber optic



**Emergency caller**  
• safe and fast help request  
• vandal-resistant VoIP module  
• HD sound quality  
• PoE power supply



**Street furniture and bicycle storage**  
• comfort and safety



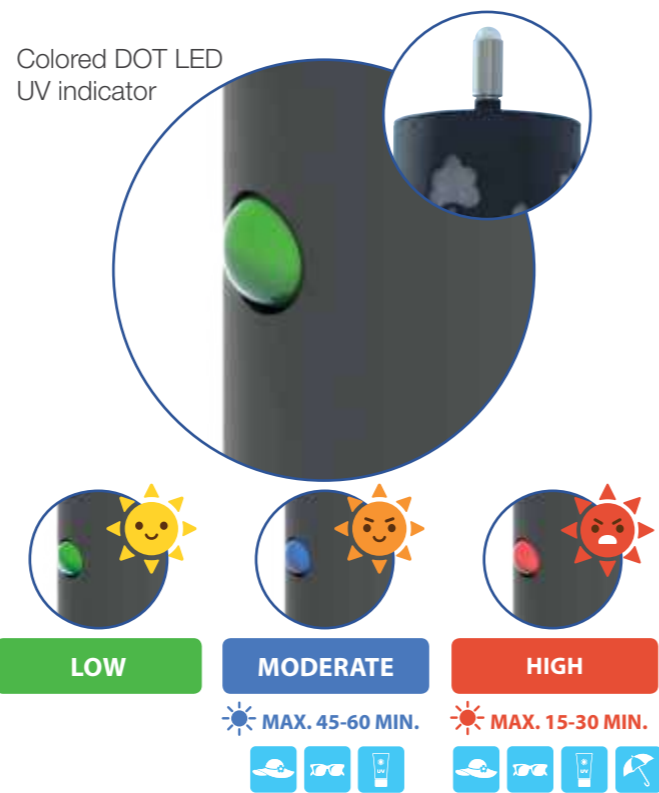
**USB charger**  
• for smart devices



Bowl decorating shield  
• unique shapes, stylish solutions



Colored DOT LED  
UV indicator



UV sensor

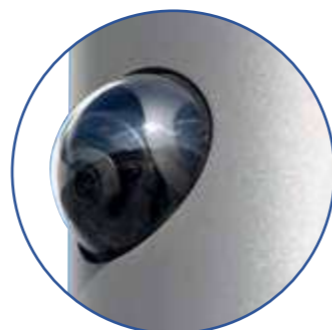
Socket for e-bike or e-wheelchair

- AC power socket
- e-Scooter and Segway charging
- Charger for electric cars (single-phase)



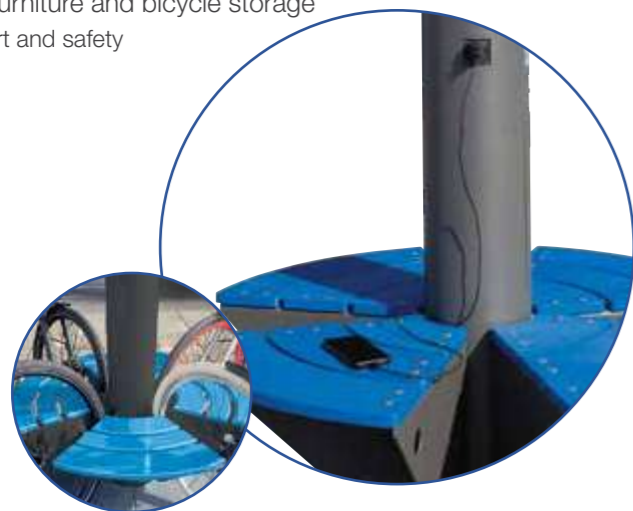
Segment surveillance camera

- IP camera
- 4 MP resolution
- PoE power supply
- IP 67



Street furniture and bicycle storage

- comfort and safety



USB charger

- for smart devices



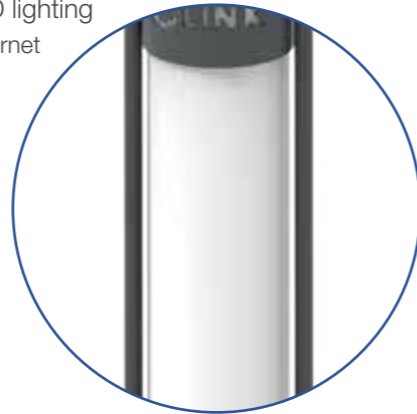
### PTZ / Dome surveillance camera

- 360° movement range
- IP camera
- 4 MP resolution
- PoE power supply
- IP 66



### White or RGB LED lighting

- DALI, DMX or Ethernet control



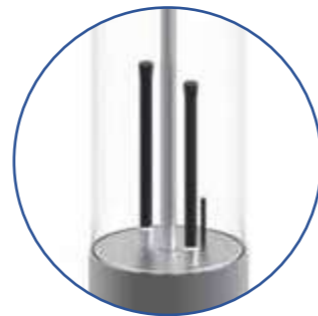
### Ambient sensors

- real-time data (CO, NO<sub>x</sub>, O<sub>3</sub>, SO<sub>2</sub>, PM<sub>2,5</sub>, PM<sub>10</sub>, temperature, humidity, etc.)



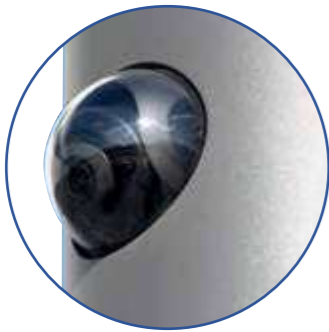
### Wi-Fi / GSM communication unit

- GSM, UTP or fiber optic



### Segment surveillance camera

- IP camera
- 4 MP resolution
- PoE power supply
- IP 67



### Socket for e-bike or e-wheelchair

- AC power socket
- e-Scooter and Segway charging
- Charger for electric cars (single-phase)



### Street furniture and bicycle storage

- comfort and safety



### USB charger

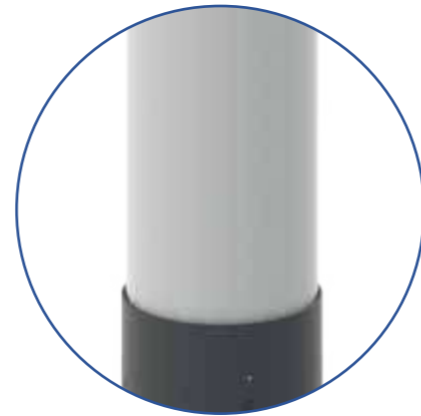
- for smart devices



Bowl decorating shield  
• unique shapes, stylish solutions



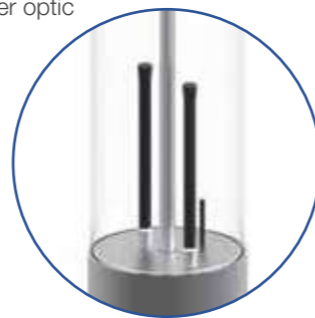
White or RGB LED lighting  
• DALI, DMX or Ethernet control



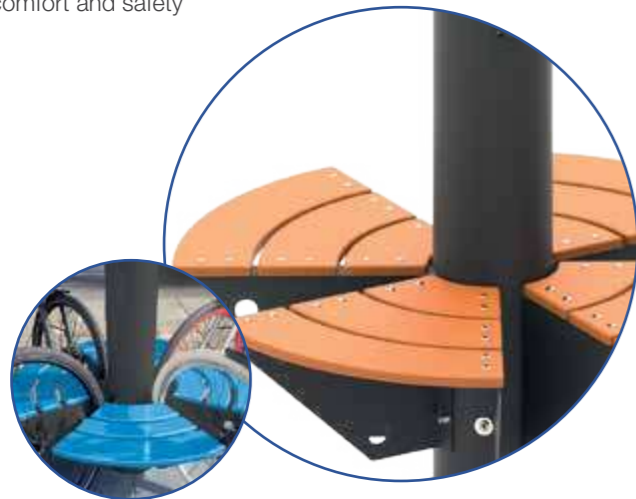
Socket for e-bike or e-wheelchair  
• AC power socket  
• e-Scooter and Segway charging  
• Charger for electric cars (single-phase)



Wi-Fi / GSM communication unit  
• GSM, UTP or fiber optic



Street furniture and bicycle storage  
• comfort and safety

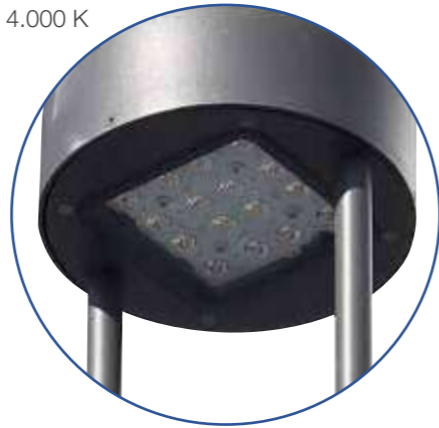


Emergency caller  
• safe and fast help request  
• vandal-resistant VoIP module  
• HD sound quality  
• PoE power supply



**ULORO LED module**

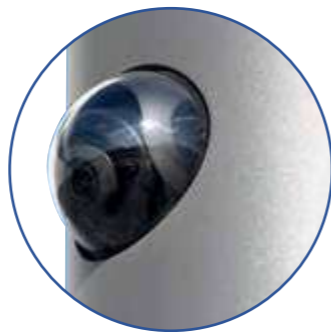
- light pollution free solution
- colour temperature: 2.200 K - 4.000 K
- optional light distributions
- DALI control


**Wi-Fi / GSM communication unit**

- GSM, UTP or fiber optic


**Segment surveillance camera**

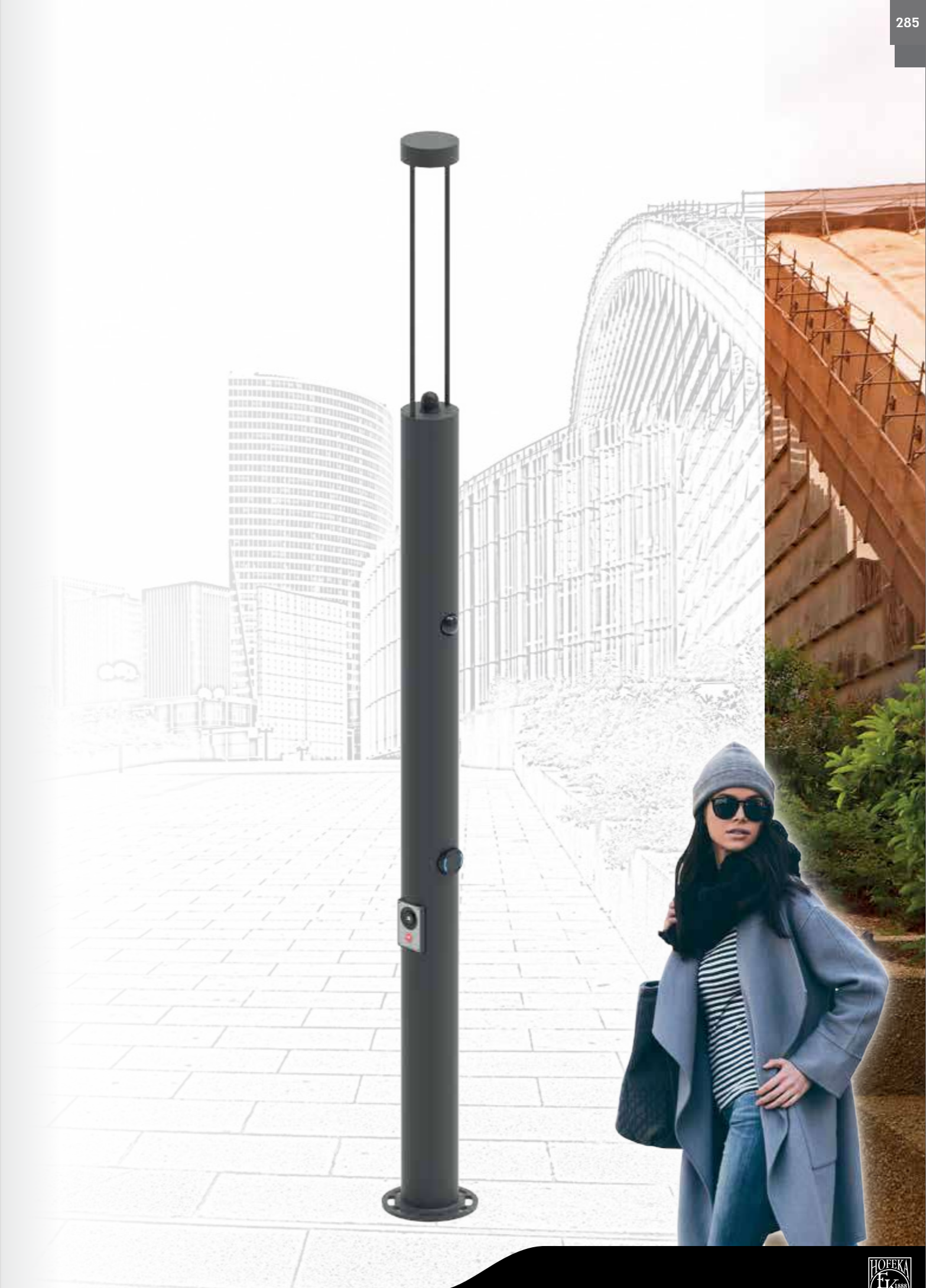
- IP camera
- 4 MP resolution
- PoE power supply
- IP 67


**Charger for electric cars**

- max. 22 kW, AC
- Type-2 socket


**Emergency caller**

- safe and fast help request
- vandal-resistant VoIP module
- HD sound quality
- PoE power supply



**Wi-Fi / GSM communication unit**

- GSM, UTP or fiber optic


**Statue LED floodlights**

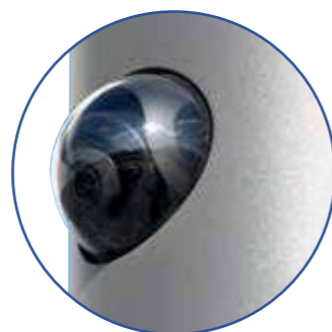
- illuminating for sculptures, monuments or building facades
- colour temperature: 2.700 K - 4.000 K
- optional light distributions


**Ambient sensors**

- real-time data (CO, NO<sub>x</sub>, O<sub>3</sub>, SO<sub>2</sub>, PM<sub>2,5</sub>, PM<sub>10</sub>, temperature, humidity, etc.)


**Segment surveillance camera**

- IP camera
- 4 MP resolution
- PoE power supply
- IP 67


**Loudspeaker**

- IP device
- HD sound quality
- optional RAL colours
- PoE power supply





Statue LED floodlights

- illuminating for sculptures, monuments or building facades
- colour temperature: 2.700 K - 4.000 K
- optional light distributions



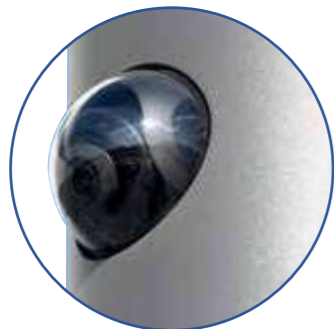
Modular Mobile LED modules

- colour temperature: 2.200 K - 4.000 K
- optional light distributions
- DALI control



Segment surveillance camera

- IP camera
- 4 MP resolution
- PoE power supply
- IP 67



IXEA LED floodlight

- colour temperature: 3.000 K or 4.000 K
- optional lighting solutions
- DALI control



Wi-Fi / GSM communication unit

- GSM, UTP or fiber optic



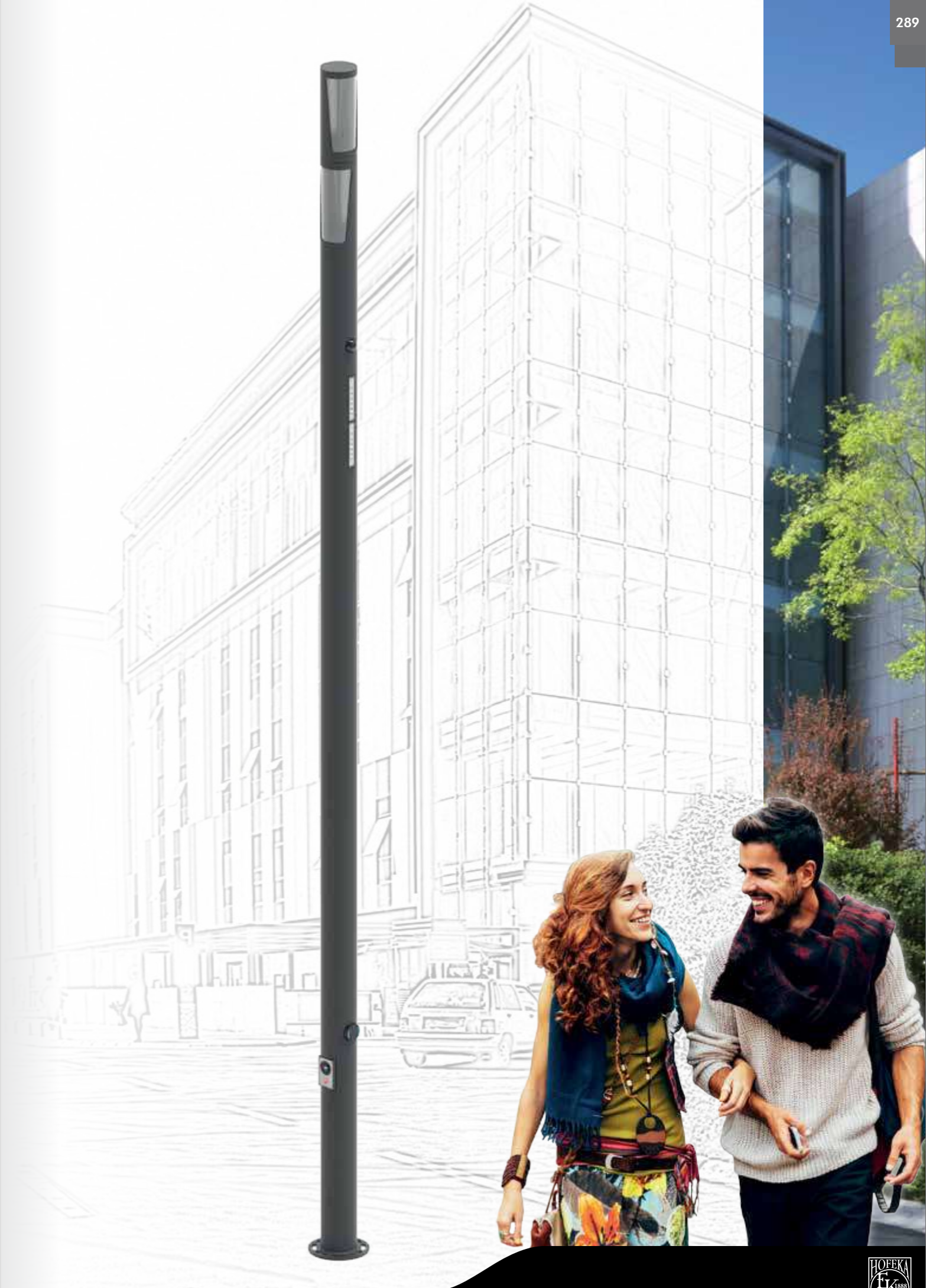
Charger for electric cars

- max. 22 kW, AC
- Type-2 socket



Emergency caller

- safe and fast help request
- vandal-resistant VoIP module
- HD sound quality
- PoE power supply



KORINTOSZ SMART	MAXI	MIDI, MAXI	MAXI	MAXI	MAXI	MAXI
OPTIONAL SMART DEVICES						
	Street furniture and bicycle storage <sup>3</sup>	USB connectors	Socket for e-bike or e-wheelchair <sup>3</sup>	Emergency caller	Charger for electric cars (max. 22kW, AC, Type-2 socket)	Loudspeaker
Street furniture and bicycle storage <sup>3</sup>		✓	✓	✓	—	✓
USB connectors	✓		✓	✓	—	✓
Socket for e-bike or e-wheelchair <sup>3</sup>	✓	✓		✓	—	✓
Emergency caller <sup>3</sup>	✓	✓	✓		✓	✓
Charger for electric cars <sup>3</sup> (max. 22kW, AC, Type-2 socket)	—	—	—	✓		—
Loudspeaker <sup>3</sup>	✓	✓	✓	✓	—	
Ambient sensors	✓	✓	✓	✓	✓	✓ <sup>1</sup>
Segment surveillance camera	✓	✓	✓	✓	✓	✓ <sup>1</sup>
IXEA LED floodlight <sup>3</sup>	✓	✓	✓	✓	✓	✓ <sup>1</sup>
UV sensor and DOT LED indicator	✓	✓	✓	✓	✓	✓
Wi-Fi / GSM communication unit	✓	✓	✓	✓	✓	✓
PTZ / Dome surveillance camera	✓	✓	✓	✓	✓	✓
Bowl decorating shield	✓	✓	✓	✓	✓	✓

1 When smart devices are placed together the quantity and position must be taken into account.  
 2 External Wi-Fi antenna is recommended.  
 3 Only available with aluminum pole.

Some designs and optional combinations are only available with aluminum pole.  
 In each particular case it is necessary to specify the smart devices and design solutions to be installed.

MIDI, MAXI	MIDI, MAXI	MAXI	MIDI, MAXI	MIDI, MAXI	MAXI	MAXI
						
Ambient sensors	Segment surveillance camera	IXEA LED floodlight	UV sensor and DOT LED indicator	Wi-Fi / GSM communication unit	PTZ / Dome surveillance camera	Bowl decorating shield
✓	✓	✓	✓	✓	✓	✓
✓	✓	✓	✓	✓	✓	✓
✓	✓	✓	✓	✓	✓	✓
✓	✓	✓	✓	✓	✓	✓
✓	✓	✓	✓	✓	✓	✓
✓ <sup>1</sup>	✓ <sup>1</sup>	✓ <sup>1</sup>	✓	✓	✓	✓
	✓ <sup>1</sup>	✓ <sup>1</sup>	✓	✓	✓	✓
✓ <sup>1</sup>		—	✓	✓	✓	✓
✓ <sup>1</sup>	—		—	✓	✓	✓
✓	✓	✓		✓	✓	✓
✓	✓	✓	✓		✓	✓ <sup>2</sup>
✓	✓	✓	✓	✓		✓
✓	✓	✓	✓	✓ <sup>2</sup>	✓	



Győr



Budapest



Nagykovácsi



Budapest



Győr



Budapest



Gödöllő

Communication department HOFEKA - edition 01/2021.  
Website: [www.hofeka.hu](http://www.hofeka.hu)  
E-mail: [hofeka@hofeka.hu](mailto:hofeka@hofeka.hu)  
This document may not be reproduced without the previous written permission of HOFEKA - Copyright HOFEKA 2021.  
Document and photographs not contractual. Equipment descriptions and dimensions are given for reference only and shall not constitute any undertaking on the part of our Company. Document subject to modifications without notice.





מבית Steinitz-Lirad

תאורה פונקציונלית מעוצבת

- גמישות עיצובית

- התאמה אישית

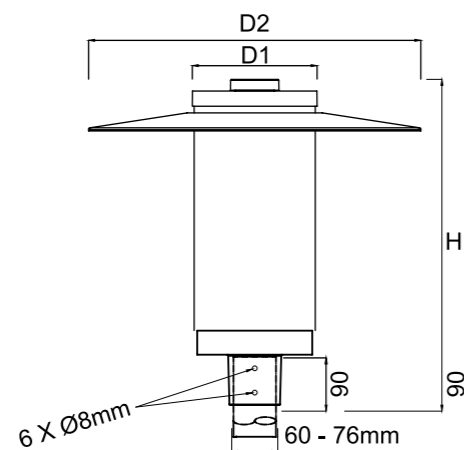




נצילות אורית (lm/W)	תפוקת אור (lm)	משקל (ק"ג)	רוחב-גובה-אורך (מ"מ)	טמפרטורת צבע	כמות לדים	הספק (W)	דגם
100	1,100	6.9	550*206*550	3000K	8	11	SATURN D
108	1,625	6.9	550*206*550	3000K		15	SATURN D
102	2,045	6.9	550*206*550	3000K		20	SATURN D
113	1,690	6.9	550*206*550	3000K	12	15	SATURN D
120	2,630	6.9	550*206*550	3000K		22	SATURN D
112	3,260	6.9	550*206*550	3000K		29	SATURN D
118	2,240	6.9	550*206*550	3000K	16	19	SATURN D
121	3,400	6.9	550*206*550	3000K		28	SATURN D
115	4,265	6.9	550*206*550	3000K		37	SATURN D
124	2,850	6.9	550*206*550	3000K	20	23	SATURN D
121	4,230	6.9	550*206*550	3000K		35	SATURN D
115	5,180	6.9	550*206*550	3000K		45	SATURN D
127	3,420	6.9	550*206*550	3000K	24	27	SATURN D
122	5,015	6.9	550*206*550	3000K		41	SATURN D
111	5,906	6.9	550*206*550	3000K		53	SATURN D

\* הנתונים בטבלה מתייחסים לדגמים המופיעים בה בלבד. ניתן להזמין גופי תאורה באופטיקה / טמפי' צבע / הספקים / נדלים שונים לפי דרישה.  
 \*\* תיתכן סטייה של +/-10% ט.ל.ח.

**שרטוטים:**



**SATURN - D**

# SATURN D

גוף תאורה LED עם ביצועים גבוהים לאורך זמן, לתאורה מסוגנת להתקנה דקורטיבית בראש עמוד בקוטר 76 מ"מ או בתלייה. מבנה מיוחד לפתיחה ותחזוקה קלה ומהירה. זמין במגוון רחב של אפשרויות אופטיקה לכל סוג דרך להתקנה במרכזים עירוניים, פארקים, גנים ציבוריים ועוד רחובות, מדרכות, טיילות.

**תיאור המוצר:**

- בעל רמת אטימות במפני אבק ומים - IP66.
- מיוצר מסגסוגת אלומיניום יצוקה בלחץ, עמידה בפני קורוזיה בשימושים חיצוניים.
- נצילות אורית גבוהה של 120lm/W.
- כולל דרייבר OSRAM בעל בידוד גליוני - SELV.
- עמידות גבוהה בפני הולם מכני IK10.
- אורך חיים ארוך במיוחד >90,000 Hours.

**נתונים טכניים:**

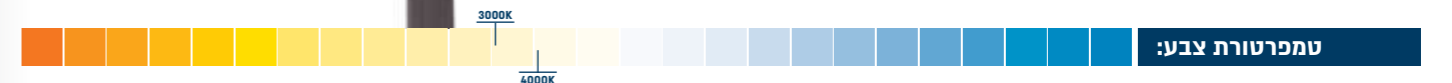
- גוף: סגסוגת אלומיניום יצוקה בלחץ עמידה בפני קורוזיה בשימוש חיצוניים. צבוע אבקת פוליאסטר אלקטרוסטטית בתנור בגוון לפי הזמנה. אפשרות להתקנה Nema Socket, זמין עם עדשת PMMA.
- דרייבר: תוצרת OSRAM או Xitanium PHILIPS זמין בדגם 1-10V או Dali לפי דרישה.
- לדים: תוצרת CREE.
- אפשרויות אופטיקה: I, T, II, T, III, V, M6, M1, R3, VB.
- טמפי' צבע: 3000K / 4000K / 2700K (לפי דרישה).
- מקדם מסירת צבע: >70 CRI. >80 CRI לפי דרישה.



OPAL

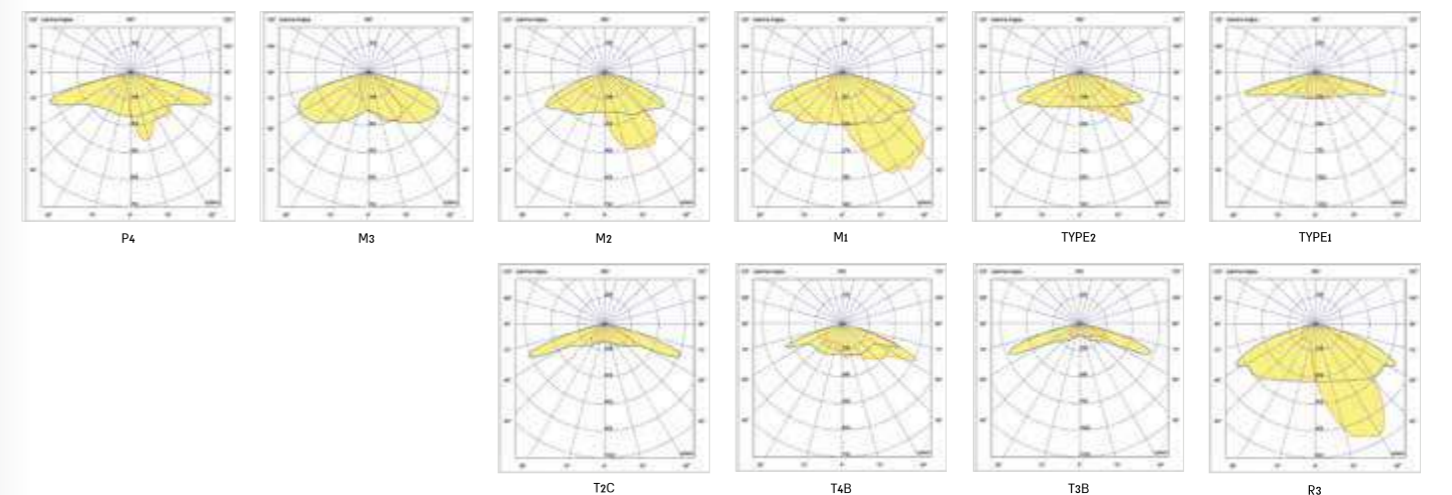


CLEAR



**טמפרטורת צבע:**

**עקומות פוטומטריות:**



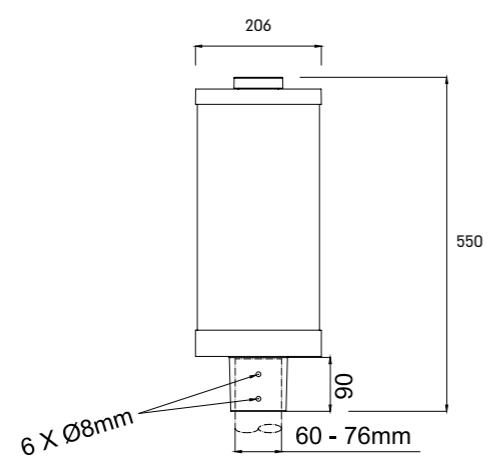
220-240V 50-60 Hz | PF>92% | ta= +40° | IK10 | IP66 | RG0 | L90> 90,000 Hours | TM21 | LM80 | CB | 20" | ISO 9001



נצילות אורית (lm/W)	תפוקת אור (lm)	משקל (ק"ג)	רוחב גובה-אורך (מ"מ)	טמפרטורת צבע	כמות לדים	הספק (W)	דגם
100	1,100	5.9	206*550	3000K	8	11	SATURN T
108	1,625	5.9	206*550	3000K		15	SATURN T
102	2,045	5.9	206*550	3000K		20	SATURN T
113	1,690	5.9	206*550	3000K	12	15	SATURN T
120	2,630	5.9	206*550	3000K		22	SATURN T
112	3,260	5.9	206*550	3000K		29	SATURN T
118	2,240	5.9	206*550	3000K	16	19	SATURN T
121	3,400	5.9	206*550	3000K		28	SATURN T
115	4,265	5.9	206*550	3000K		37	SATURN T
124	2,850	5.9	206*550	3000K	20	23	SATURN T
121	4,230	5.9	206*550	3000K		35	SATURN T
115	5,180	5.9	206*550	3000K		45	SATURN T
127	3,420	5.9	206*550	3000K	24	27	SATURN T
122	5,015	5.9	206*550	3000K		41	SATURN T
111	5,906	5.9	206*550	3000K		53	SATURN T

\* הנתונים בטבלה מתייחסים לדגמים המופיעים בה בלבד. ניתן להזמין גופי תאורה באופטיקה / טמפ' צבע / הספקים / גדלים שונים לפי דרישה.  
 \*\* תיתכן סטייה של +/-10% ט.ל.ח.

שרטוטים:



SATURN - T

\*זמין בדגם מוגבה לפי דרישה.

# SATURN T

גוף תאורה LED עם ביצועים גבוהים לאורך זמן, לתאורה מסוגנת להתקנה דקורטיבית בראש עמוד, כעמוד אחיד, בקוטר 76 מ"מ או בתלייה. דגם מיוחד המאפשר מראה עמוד חלק שבו משולב גוף התאורה. מבנה מיוחד לפתיחה ותחזוקה קלה ומהירה.  
 זמין במגוון רחב של אפשרויות אופטיקה לכל סוג דרך להתקנה במרכזים עירוניים, פארקים, גנים ציבוריים ועוד רחובות, מדרכות, טיילות.

תיאור המוצר:

- בעל רמת אטימות במפני אבק ומים - IP66.
- מיצר מסוגנת אלומיניום יצוקה בלחץ, עמידה בפני קורוזיה בשימושים חיצוניים.
- נצילות אורית גבוהה של 120lm/W
- כולל דרייבר OSRAM בעל בידוד גליוני - SELV.
- עמידות גבוהה בפני הולם מכני IK10.
- אורך חיים ארוך במיוחד L90>90,000 Hours

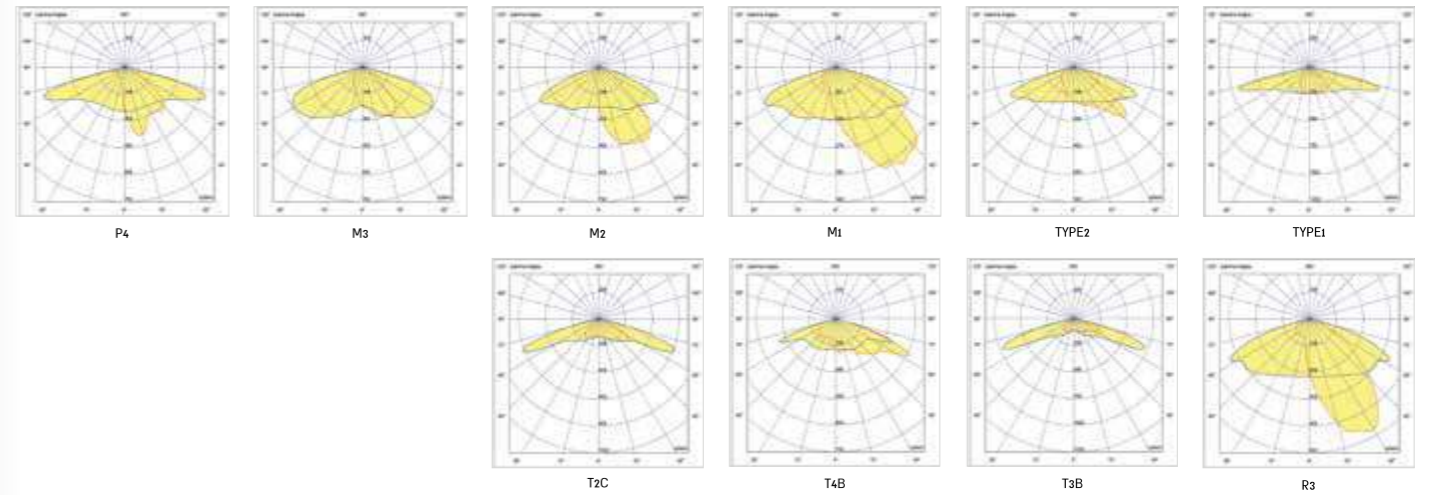
נתונים טכניים:

- גוף: סגסוגת אלומיניום יצוקה בלחץ עמידה בפני קורוזיה בשימוש חיצוניים. צבע אבקת פוליאסטר אלקטרוסטטית בתנור בגוון לפי הזמנה. אפשרות להתקנה Nema Socket, זמין עם עדשת PMMA.
- דרייבר: תוצרת OSRAM או Xitanium PHILIPS זמין בדגם 1-10V או לפי דרישה.
- לדים: תוצרת CREE.
- אפשרויות אופטיקה: I, T, II, T, III, V, M6, M1, R3, VB.
- טמפ' צבע: 3000K / 4000K / 2700K (לפי דרישה).
- מקדם מסירת צבע: CRI>70. CRI>80 לפי דרישה.



טמפרטורת צבע:

עקומות פוטומטריות:

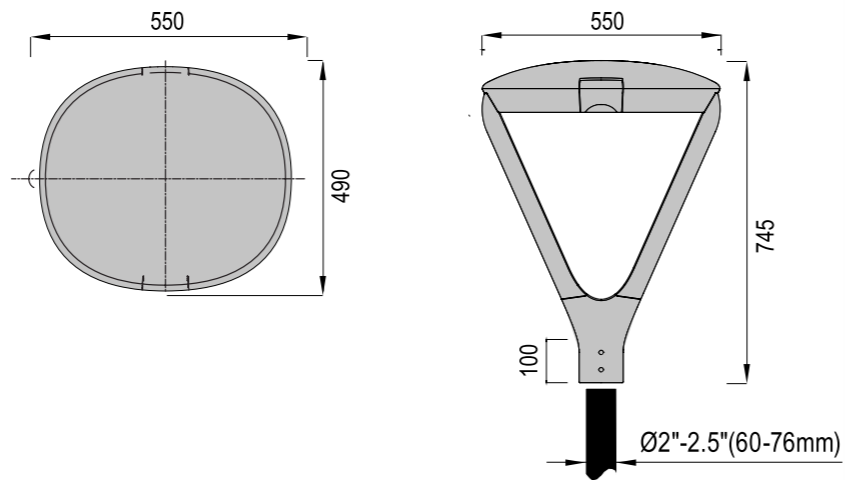


220-240V 50-60 Hz | PF>92% | ta=+40° | IK10 | IP66 | RG0 | L90>90,000 Hours | TM21 | LM80 | CB | 20" | ISO 9001

נצילות אורית (lm/W)	תפוקת אור (lm)	משקל (ק"ג)	רוחב-גובה-אורך (מ"מ)	טמפרטורת צבע	כמות לדים	הספק (W)	דגם
102	1,120	4.5	550*490*745	3000K	8	11	Universal GL1
108	1,615	4.5	550*490*745	3000K		15	Universal GL1
103	2,065	4.5	550*490*745	3000K		20	Universal GL1
119	2,265	4.5	550*490*745	3000K	16	19	Universal GL1
124	3,472	4.5	550*490*745	3000K		28	Universal GL1
118	4,366	4.5	550*490*745	3000K		37	Universal GL1
108	2,840	4.5	550*490*745	3000K	20	23	Universal GL1
124	4,340	4.5	550*490*745	3000K		35	Universal GL1
118	5,310	4.5	550*490*745	3000K		45	Universal GL1
128	3,450	4.5	550*490*745	3000K	24	27	Universal GL1
124	5,084	4.5	550*490*745	3000K		41	Universal GL1
118	5,900	4.5	550*490*745	3000K		50	Universal GL1
129	4,515	4.5	550*490*745	3000K	32	35	Universal GL1
124	6,572	4.5	550*490*745	3000K		53	Universal GL1
118	8,260	4.5	550*490*745	3000K		70	Universal GL1
129	5,160	4.5	550*490*745	3000K	36	40	Universal GL1
124	7,440	4.5	550*490*745	3000K		60	Universal GL1
118	9,440	4.5	550*490*745	3000K		80	Universal GL1
129	6,579	7	550*490*745	3000K	48	51	Universal GL1
124	9,672	7	550*490*745	3000K		78	Universal GL1
118	12,272	7	550*490*745	3000K		104	Universal GL1
128	8,722	7	550*490*745	3000K	64	68	Universal GL1
124	12,772	7	550*490*745	3000K		103	Universal GL1
118	16,166	7	550*490*745	3000K		137	Universal GL1
129	9,804	9	550*490*745	3000K	72	76	Universal GL1
124	14,384	9	550*490*745	3000K		116	Universal GL1
118	18,054	9	550*490*745	3000K		153	Universal GL1

\* הנתונים בטבלה מתייחסים לדגמים המופיעים בה בלבד. ניתן להזמין גופי תאורה באופטיקה / טמפי' צבע / הספקים / גדלים שונים לפי דרישה.  
 \*\* תיתכן סטייה של +/-10% ט.נ.

**שרטוטים:**



# UNIVERSAL GL

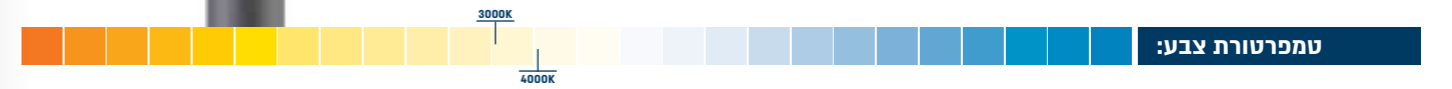
גוף תאורה LED בעיצוב חדשני להתקנה על ראש עמוד תאורה או בתלייה. יוניברסל היא משפחת גופי תאורה דקורטיביים מקצועיים במגוון רחב של הספקים (11-153W) המשרדנים את מראה הרחוב ביום ובלילה. מגוון רחב של אפשרויות אופטיקה. להתקנה בגובה 15-2 מטר להארת: רחובות, מעברים, טיילות, רחבות, שבילי אופניים ועוד.

**תיאור המוצר:**

- רמת אטימות גבוהה במפני אבק ומים - IP66.
- פתיחה מהירה וגישה קלה לתא אביזרים.
- מגוון רחב של אפשרויות אופטיקה לכל סוג דרך.
- אורך חיים ארוך במיוחד - L90>90,000.
- זמין בדגמים עם שקע NEMA או ZHAGA לשילוב מערכות בקרה.
- מאושר לשימוש ע"י משהב"ט.

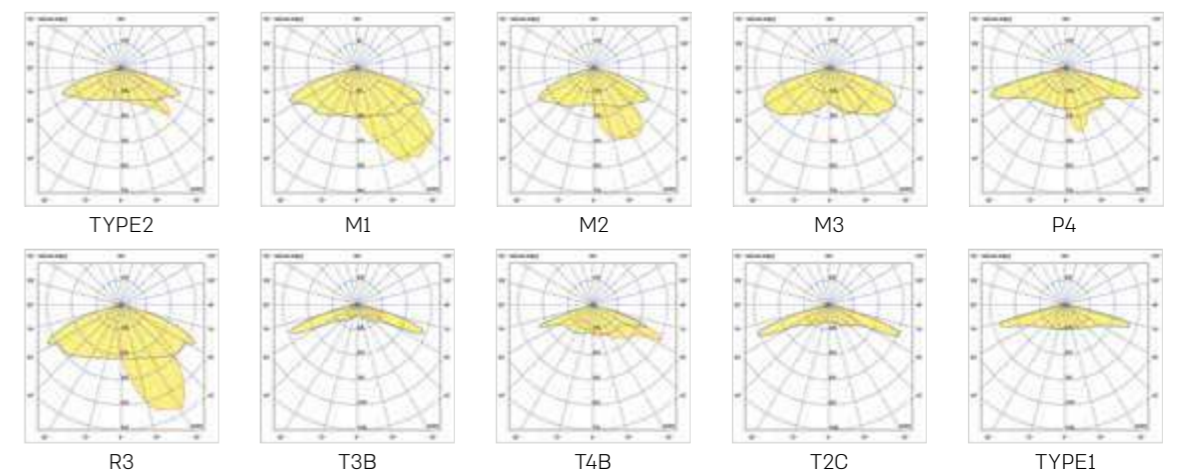
**נתונים טכניים:**

- גוף: יציקת אלומיניום בלחץ צבוע אבקת פוליאיסטר.
- מכסה הגוף נפתח ללא כלים. זכוכית מחוסמת בעובי 4 מ"מ.
- מותקן על ראש עמוד בקוטר 2.5" - 2" (60-76 מ"מ).
- דרייבר: תוצרת PHILIPS. זמין בדגם DALI, 1-10V, Programmable.
- לדים: סדרת XPG-3 תוצרת CREE.
- אפשרויות אופטיקה: I, T, II, T III, T V, T IV, P4, ועוד.
- טמפי' צבע: 3000K / 4000K (ניתן להזמנה 2700K).
- מקדם מסירת צבע: >70 CRI. >80 CRI לפי דרישה.



**טמפרטורת צבע:**

**עקומות פוטומטריות:**







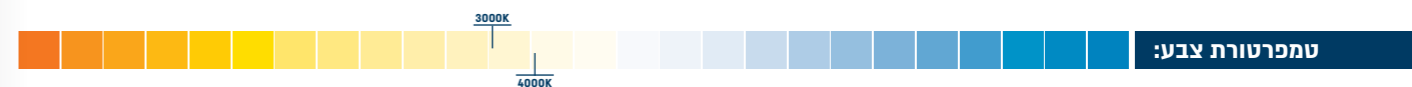
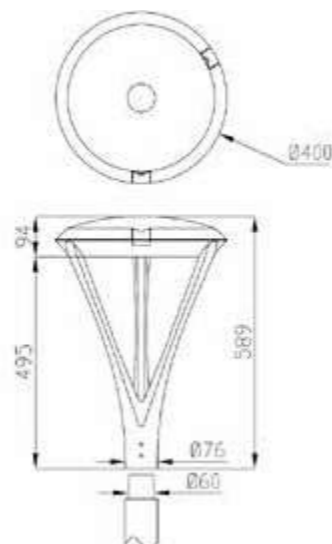
# UNIVERSAL TRIPLE

גוף תאורה LED בעיצוב חדשני להתקנה על ראש תאורה או בתלייה. יוניברסל היא משפחת גופי תאורה דקורטיביים מקצועיים במגוון רחב של הספקים (11-153W) המשדרגים את מראה הרחוב ביום ובלילה. מגוון רחב של אפשרויות אופטיקה זמינות. להתקנה בגובה 2-15 מטר להארט: רחובות, מעברים, טיילות, רחבות, שבילי אופניים ועוד.

דגם	הספק (W)	כמות לדים	טמפרטורת צבע	רוחב-גובה-אורך (מ"מ)	משקל (ק"ג)	תפוקת אור (lm)	נצילות אורית (lm/W)
UNIVERSAL TRIPLE	11	8	3000K	550-490-745	4.5	1,120	102
UNIVERSAL TRIPLE	15	8	3000K	550-490-745	4.5	1,615	108
UNIVERSAL TRIPLE	20	8	3000K	550-490-745	4.5	2,065	103
UNIVERSAL TRIPLE	19	16	3000K	550-490-745	4.5	2,265	119
UNIVERSAL TRIPLE	28	16	3000K	550-490-745	4.5	3,472	124
UNIVERSAL TRIPLE	37	16	3000K	550-490-745	4.5	4,366	118
UNIVERSAL TRIPLE	23	20	3000K	550-490-745	4.5	2,840	108
UNIVERSAL TRIPLE	35	20	3000K	550-490-745	4.5	4,340	124
UNIVERSAL TRIPLE	45	20	3000K	550-490-745	4.5	5,310	118
UNIVERSAL TRIPLE	27	24	3000K	550-490-745	4.5	3,450	128
UNIVERSAL TRIPLE	41	24	3000K	550-490-745	4.5	5,084	124
UNIVERSAL TRIPLE	50	24	3000K	550-490-745	4.5	5,900	118
UNIVERSAL TRIPLE	35	32	3000K	550-490-745	4.5	4,515	129
UNIVERSAL TRIPLE	53	32	3000K	550-490-745	4.5	6,572	124
UNIVERSAL TRIPLE	70	32	3000K	550-490-745	4.5	8,260	118
UNIVERSAL TRIPLE	40	36	3000K	550-490-745	4.5	5,160	129
UNIVERSAL TRIPLE	60	36	3000K	550-490-745	4.5	7,440	124
UNIVERSAL TRIPLE	80	36	3000K	550-490-745	4.5	9,440	118
UNIVERSAL TRIPLE	51	48	3000K	550-490-745	7	6,579	129
UNIVERSAL TRIPLE	78	48	3000K	550-490-745	7	9,672	124
UNIVERSAL TRIPLE	104	48	3000K	550-490-745	7	12,272	118
UNIVERSAL TRIPLE	68	64	3000K	550-490-745	7	8,722	128
UNIVERSAL TRIPLE	103	64	3000K	550-490-745	7	12,772	124
UNIVERSAL TRIPLE	137	64	3000K	550-490-745	7	16,166	118
UNIVERSAL TRIPLE	76	72	3000K	550-490-745	9	9,804	129
UNIVERSAL TRIPLE	116	72	3000K	550-490-745	9	14,384	124
UNIVERSAL TRIPLE	153	72	3000K	550-490-745	9	18,054	118

\* הנתונים בטבלה מתייחסים לדגמים המופיעים בה בלבד. ניתן להזמין גופי תאורה באופטיקה / טמפי' צבע / הספקים / גדלים שונים לפי דרישה.  
\*\* תיתכן סטייה של +/-10% ט.ל.ח.

## שרטוטים:



טמפרטורת צבע:

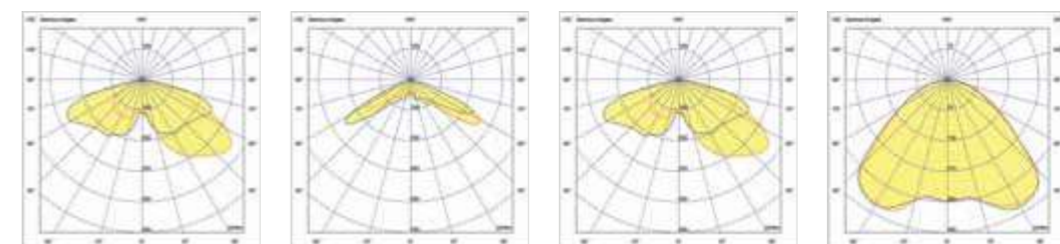
## תיאור המוצר:

- רמת אטימות גבוהה במפני אבק ומים - IP66.
- פתיחה מהירה וגישה קלה לתא אביזרים.
- מגוון רחב של אפשרויות אופטיקה לכל סוג דרך.
- אורך חיים ארוך במיוחד - L90>90,000.
- זמין בדגמים עם שקע NEMA או ZHAGA לשילוב מערכות בקרה.
- מאושר לשימוש ע"י משהב"ט.

## נתונים טכניים:

- גוף: יציקת אלומיניום בלחץ צבוע אבקת פוליאיסטר.
- מכסה הגוף נפתח ללא כלים, מותקן על ראש עמוד בקוטר 2.5" - 2" (60-76 מ"מ). זכוכית מחוסמת בעובי 4 מ"מ.
- דרייבר: תוצרת PHILIPS. זמין בדגם DALI, 1-10V, Programmable.
- לדים: סדרת XPG-3 תוצרת CREE.
- אפשרויות אופטיקה: I, II, III, IV, V, VI, VII, VIII, IX, X, XI, XII, XIII, XIV, XV, XVI, XVII, XVIII, XIX, XX, XXI, XXII, XXIII, XXIV, XXV, XXVI, XXVII, XXVIII, XXIX, XXX.
- טמפי' צבע: 3000K / 4000K (ניתן להזמנה 2700K).
- מקדם מסירת צבע: CRI>70. CRI>80 לפי דרישה.
- הגנה מפני נחשולי מתח: 10KV.

## עקומות פוטומטריות:



# NEPTUNE

גוף תאורת LED מתקדם בעיצוב מרובע להתקנה אופקית על עמודי תאורה בגבהים 2-15 מטר. זמן 2-3 גדלים ומגוון רחב של הספקים ואפשרויות אופטיקה להתאמה לכל תוואי דרך. NEPTUNE הוא הפתרון המעוצב המושלם לעמודים מרובעים בעיר. שילובו גם על עמודים עגולים יוצר מראה ייחודי ומעוצב. מבנה המאפשר התקנה של עד 4 גופי תאורה על עמוד. להארת רחובות, כבישים, דרכים, מעברים, טיילות, שבילי אופניים ועוד.

### תיאור המוצר:

- זמן בשני גדלים Small / Large עד כ- 24,000 לומן.
- בעל רמת אטימות בפני אבק ומים - IP65. (IP66 לתא אופטי).
- נצילות אורית גבוהה עד כ- 140lm/W.
- פתיחה קלה ומוגנת באמצעות מפתח ייעודי.
- זמן בדגמים עם שקע NEMA או ZHAGA לשילוב מערכות בקרה.
- זמן עם NTC לניהול החום של מודול הLED ושמירה על אורך חיי המוצר.

### נתונים טכניים:

- גוף: מסגרת אלומיניום מרותך. צלעות קירור מיציקת אלומיניום בלחץ.
- זכוכית מחוסמת בעל העברת אור גבוהה. עדשות PC/PMMA.
- דרייבר: תוצרת Philips / Osram. זמן בדגם 1-10V, Dali.
- לדים: תוצרת Lumileds.
- אפשרויות אופטיקה: I, II, T, III, IV, T, V, M1, M6, R3, VB.
- טמפ' צבע: 3000K / 4000K.
- מקדם מסירת צבע: >70 CRI. לפי דרישה.
- מגן נחשולי מתח: 10KV/10KA.



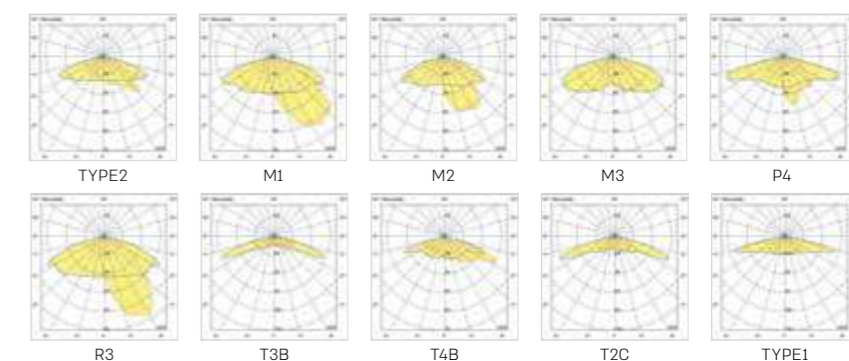
דגם	הספק (W)	טמפרטורת צבע	אורך-רוחב-גובה (מ"מ)	משקל (ק"ג)	תפוקת אור (lm)	נצילות אורית (lm/W)
NEPTUNE S	15	3000K	245-420-572	8.8	1710	114
NEPTUNE S	28	3000K	245-420-572	8.8	3480	124
NEPTUNE S	41	3000K	245-420-572	8.8	5180	126
NEPTUNE S	78	3000K	245-420-572	8.8	10,400	133
NEPTUNE S	120	3000K	245-420-572	8.8	14,470	120
NEPTUNE L	93	3000K	245-550-700	16.3	12,305	132
NEPTUNE L	103	3000K	245-550-700	16.3	13,850	134
NEPTUNE L	128	3000K	245-550-700	16.3	17,150	133
NEPTUNE L	180	3000K	245-550-700	16.3	22,970	128

\* הנתונים בטבלה מתייחסים לדגמים המופיעים בה בלבד. ניתן להזמין גופי תאורה באופטיקה / טמפ' צבע / הספקים / גדלים שונים לפי דרישה. \*\* תיתכן סטייה של +/-10% ט.ל.ח.

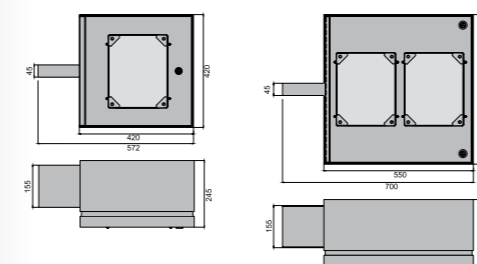


טמפרטורת צבע:

### עקומות פוטומטריות:



### שרטוטים:



- 220-240V 50-60 Hz
- PF>92%
- ta=-30~+40°
- IK09
- IP65 IP66
- SDCM<3
- RG0
- L80>72,000 Hours
- TM21
- LM80
- תואם מפרט 08
- 20" ת"מ
- ISO 9001

# UNIVERSAL SL

גוף תאורה LED בעיצוב חדשני לתאורת חוץ, אפשרות התקנה לזרוע אופקית, קיר או על ראש עמוד בגובה 4-15 מטר, אפשרות הטייה בטווח 5-15 מעלות עם מגוון רחב של אופטיקות להארת רחובות, כבישים, דרכים, מעברים, טיילות, שבילי אופניים ועוד.

### תיאור המוצר:

- בעל רמת אטימות במפני אבק ומים - IP66.
- מגוון רחב של אפשרויות אופטיקה לכל סוג דרך.
- זמן בדגמים עם שקע NEMA או ZHAGA לשילוב מערכות בקרה.
- אורך חיים ארוך במיוחד - >90,000 L90.
- נצילות אורית גבוהה של 124lm/W.

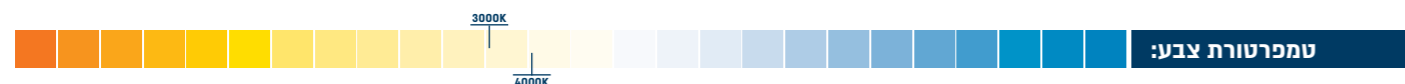
### נתונים טכניים:

- גוף: יציקת אלומיניום בלחץ צבוע אבקת פוליאסטר. מכסה הגוף נפתח ללא שימוש בכלי עבודה, מותקן על ראש עמוד בקוטר 2.5" - 2" (60-76 מ"מ). בעל זכוכית מחוסמת בעובי 4 מ"מ.
- דרייבר: תוצרת Philips. זמן בדגם 1-10V, Programmable, Dali.
- לדים: סדרת XPG-3 תוצרת CREE.
- אפשרויות אופטיקה: I, II, T, III, IV, T, V, M1, M6, R3, P4 ועוד.
- טמפ' צבע: 3000K / 4000K.
- מקדם מסירת צבע: >70 CRI. זמן בדגם >80 CRI בהזמנה מיוחדת.
- הגנה מפני נחשולי מתח: 10KV.



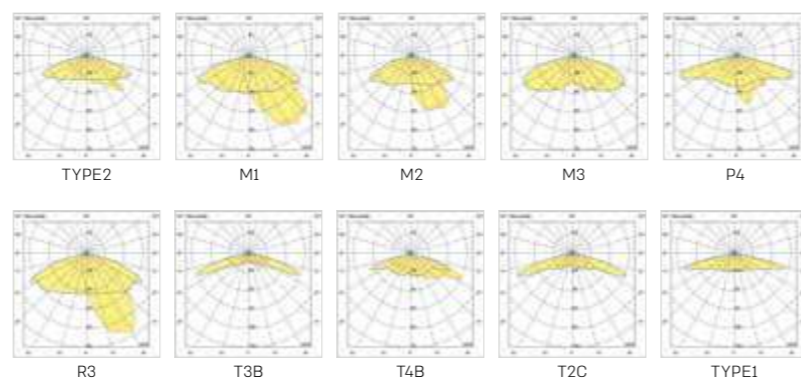
דגם	הספק (W)	טמפרטורת צבע	רוחב-אורך-גובה (מ"מ)	משקל (ק"ג)	תפוקת אור (lm)	נצילות אורית (lm/W)
Universal SL	11	4000K	120-490-640	4.5	1180	124
Universal SL	37	4000K	120-490-640	4.5	4,584	124
Universal SL	50	4000K	120-490-640	4.5	6,195	124
Universal SL	70	4000K	120-490-640	4.5	8,610	124
Universal SL	80	4000K	120-490-640	4.5	9,912	124
Universal SL	104	4000K	120-490-640	7	12,886	124
Universal SL	137	4000K	120-490-640	7	16,974	124
Universal SL	153	4000K	120-490-640	9	18,957	124

\* הנתונים בטבלה מתייחסים לדגמים המופיעים בה בלבד. ניתן להזמין גופי תאורה באופטיקה / טמפ' צבע / הספקים / גדלים שונים לפי דרישה. \*\* תיתכן סטייה של +/-10% ט.ל.ח.

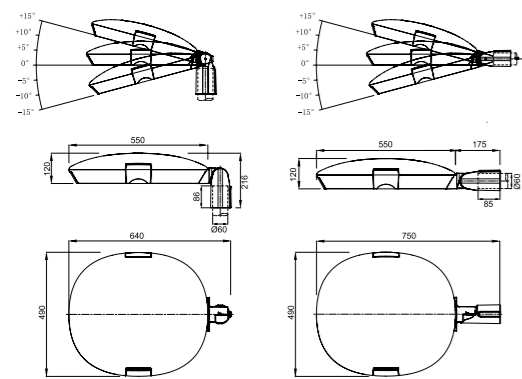


טמפרטורת צבע:

### עקומות פוטומטריות:



### שרטוטים:



- 220-240V 50-60 Hz
- PF>92%
- IK09
- IP66
- RG0
- L90>90,000 Hours
- TM21
- LM80
- תואם מפרט 08
- 20" ת"מ
- ISO 9001

## VENUS

גוף תאורת LED מעוצב להתקנה על ראש עמוד.  
בזכות מגוון רחב במיוחד של אפשרויות אופטיקה, הוונס מתאים  
להתקנה במרכזים עירוניים, רחבות, מדרכות, טיילות, פארקים,  
גנים ציבוריים ועוד.

## תיאור המוצר:

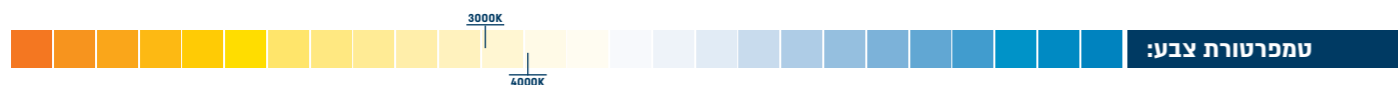
- עמידות גבוהה במיוחד בהולם מכאני - IK10.
- בעל רמת אטימות גבוהה מפני אבק ומים - IP66.
- אורך חיים ארוך במיוחד - L90>90,000.
- זמין בדגמים עם שקע NEMA או ZHAGA לשילוב מערכות בקרה.

## נתונים טכניים:

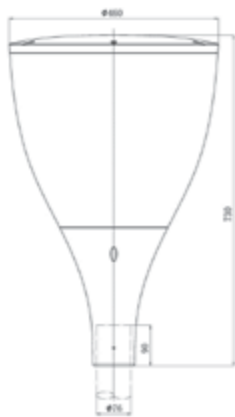
- גוף: בסיס יציקת אלומיניום בלחץ גבוה, עדשות PC עמידות ב-UV.  
צבוע אלקטרוסטטית בתנור בגוון לפי הזמנה.
- התקנה על ראש עמוד בקוטר 76-90 מ"מ.
- דרייבר: תוצרת Philips / Osram או ש"ע.
- לדים: תוצרת Lumileds / Cree או ש"ע.
- אפשרויות אופטיקה: I, T, II, T III, T V, T IV, M6, M1, R3, P4 ועוד.
- טמפ' צבע: 3000K / 4000K.
- מקדם מסירת צבע: CRI>70. ניתן להזמין CRI>80 לפי דרישה.
- הגנה מפני נחשולי מתח: 10KV.

דגם	הספק (W)	טמפרטורת צבע	קוטר-גובה (HxD) (מ"מ)	תפוקת אור (lm)	נצילות אורית (lm/W)
VENUS-16	28	3000K	460-730	2580	92
VENUS-16	28	4000K	460-730	2660	95
VENUS-24	41	3000K	460-730	3895	95
VENUS-24	41	4000K	460-730	4020	98
VENUS-32	73	3000K	460-730	6720	92
VENUS-32	73	4000K	460-730	6900	94

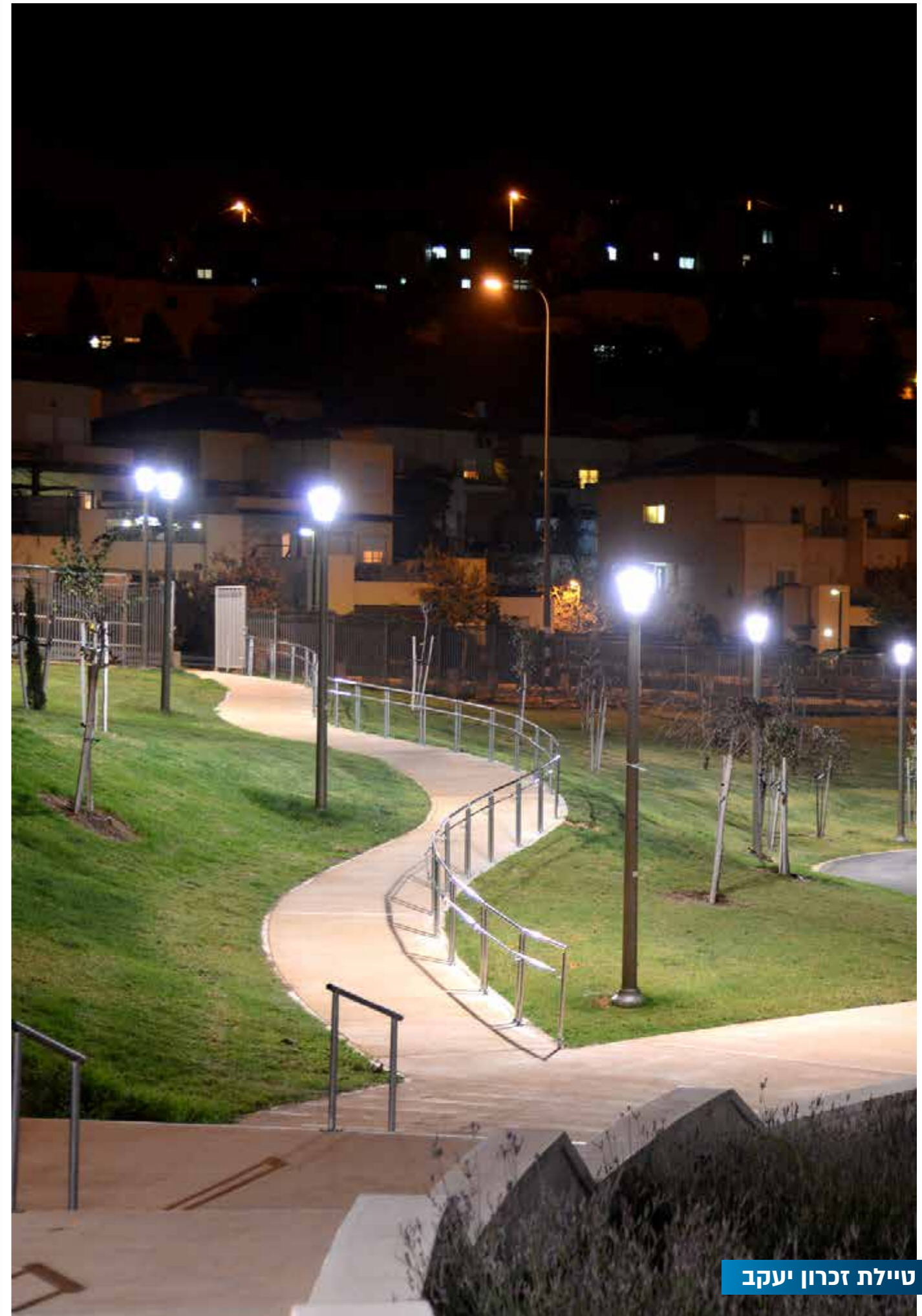
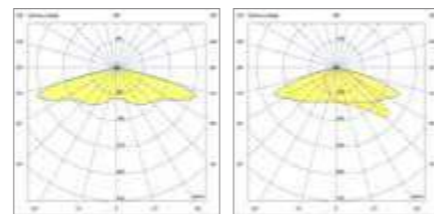
\* הנתונים בטבלה מתייחסים לדגמים המופיעים בה בלבד. ניתן להזמין גופי תאורה באופטיקה / טמפ' צבע / הספקים / גדלים שונים לפי דרישה. \*\* תיתכן סטייה של +/-10% ט.ל.ח.



## שרטוטים:



## עקומות פוטומטריות:



## עין-השופט מפעלי תאורה

הבית לכל פתרונות ההנדסה והבקרה

### ליווי מקצועי

תאורה איכותית. שירות מצוין.

מי שמכיר אותנו כבר יודע - אנחנו כאן בשבילכם. אנחנו מבינים שאצלכם, האדריכלים, התהליך לא מתחיל ברגע שהזמנו גופי התאורה ולא נגמר ברגע התקנתם.

אנחנו כאן בשבילכם. עם ניסיון מצטבר של 100 שנות אור, אנחנו ערוכים לספק לכם את כל הידע המקצועי והתמיכה הטכנית שאתם רוצים.

צוות המקצוענים שלנו ישמח לחלוק איתכם ידע מקצועי וללוות אותכם ואת לקוחותיכם משלב ההתלבטות על אופן ביצוע הפרויקט, דרך אפיון גופי התאורה ותכנון התאורה, שילוב חיישנים ומערכות בקרה וגם לאחר הרגע שבו הלקוחות ירימו את הראש ויגידו: "וואו!"

**בואו נתחיל?**

### בין השירותים שאנחנו מציעים:

תכנוני תאורה



ייעוץ מקצועי



התקנה בשטח



ייצור תאורה  
בהתאמה אישית



שילוב מערכות  
TW / RGBW



שילוב מערכות  
שליטה ובקרה



כריכה בקובץ נפרד