



תיאור המוצר:

- תואם למפרט 08.
- ניתן להתקנה על קיר או תקרה. מתכוונן > 180°.
- 4 אופציות שלטים להחלפה קלה.
- זמן עבודה בחירום: 180 דקות.
- בדיקה עצמית על פי תקן EN 62034.
- FLICKER-FREE - ריצוד נמוך במיוחד.

נתונים טכניים:

- גוף: גוף PC כבה מאליו עם גוף קירור מאלומיניום יצוק לניהול חום אופטימלי. סוללת ליתיום לעמידות בטמפ' גבוהות
- דרייבר: אלקטרוני. זמין בדגם DALI לחיבור למערכת חירום מרכזית
- לדים: SAMSUNG
- טמפ' צבע: 5000K
- מקדם מסירת צבע: >80 CRI
- אחריות: 5 שנים לגוף התאורה. 3 שנים לסוללה.

IDO

שלט יציאה דק, עמיד במים

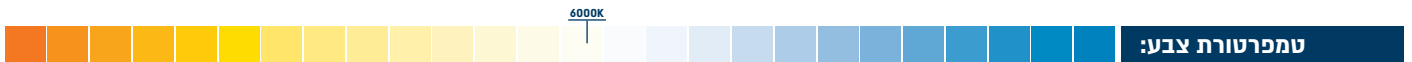
גוף תאורה דו תכליתי דו-צדדי איכותי להארת דרכי יציאה הניתן לזיהוי מכ-30 מטר. פעיל גם במקרה של נפילת מתח. "עידו" הינו גוף תאורת חירום והתמצאות מתקדם הכולל בדיקה עצמית (Auto Test) בנוסף ללחצן לבדיקה ידנית. העיצוב המיוחד של IDO מאפשר התקנה קלה ונוחה לקיר או לתקרה, החלפת דוגמת השלט בשטח ואפשרויות התקנה בעזרת מתאמים ייעודיים.

ניתן להזמין שלטי יציאה המתאימים לעבודה עם מערכת בקרת תאורת חירום בתקשורת DALI

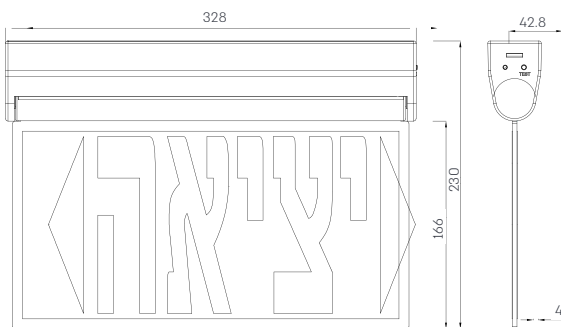


מק"ט	דגם	אורך-רוחב: גובה (מ"מ)	הספק (W)	עובי השלט המואר (מ"מ)	זמן עבודה בחירום
908.001.001	אוטונומי	42.8x230x320	1	4	180 דקות
908.001.002	כולל DALI	42.8x230x320	1	4	180 דקות

* הנתונים בטבלה מתייחסים לדגמים המופיעים בה בלבד. ניתן להזמין גופי תאורה באופטיקה / טמפ' צבע / הספקים / גדלים שונים לפי דרישה.
** תיתכן סטייה של +/-10% ט.ל.ח.



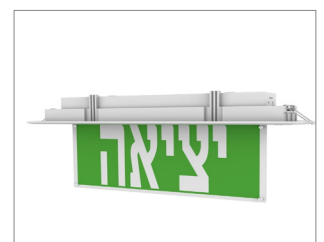
שרטוטים:



אפשרויות התקנה נוספות בהזמנה מיוחדת:



תלוי מהתקרה



שקוע תקרה

