



## IDO PARKING

גוף תאורה דו/חד תכליתי איכותי בעל מסגרת אלומיניום חזקה, עם שילוט חד או דו צדדי, להארת דרכי יציאה הניתן לזיהוי ממרחק רב. עובד גם במקרה של נפילת מתח.

גוף תאורה IDO PARKING הינו גוף תאורת חירום והתמצאות מתקדם הכולל בדיקה עצמית (Auto Test) העיצוב המיוחד של IDO PARKING מאפשר התקנה קלה ונוחה לקיר ואפשרויות תלייה רבות: צמוד לקיר, מהתקרה, או עם כבלים, לפי דרישה.

### תיאור המוצר:

- נראה ממרחק
- זמן עבודה בחירום: 180 דקות
- בדיקה עצמית על פי תקן EN 62034
- FLICKER-FREE - ריצוד נמוך במיוחד

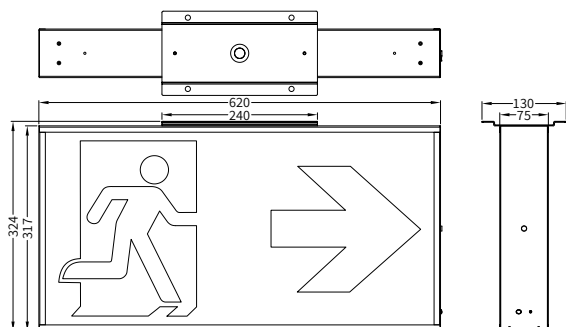
### בתונים טכניים:

- גוף: גוף PC כבה מאליו עם גוף קירור מאלומיניום יצוק לניהול חום אופטימלי.
- סוללת: LifePO4 המעניקות חיי מוצר ארוכים לעמידות בטמפי גבוהות.
- דרייבר: אלקטרוני. זמין בדגם DALI לחיבור למערכת בקרת חירום מרכזית.
- לדים: תוצרת SAMSUNG / אחה.
- מקדם מסירת צבע:  $CRI > 80$
- אחריות: 5 שנים לגוף התאורה, 3 שנים לסוללה.

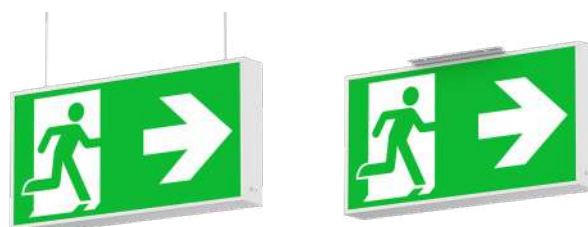
מק"ט	דגם	אורך ארוחב גובה (מ"מ)	הספק (W)	זמן עבודה בחירום
908.022.001	בדיקה עצמית	317×75×620	22	180 דקות
908.022.***	כולל DALI	317×75×620	22	180 דקות

\* הנתונים בטבלה מתייחסים לדגמים המופיעים בה בלבד. ניתן להזמין גופי תאורה באופטיקה / טמפי צבע / הספקים / גדלים שונים.  
\*\* תיתכן סטייה של +10%.

### שרטוטים:



### אפשרויות התקנה נוספות בהזמנה מיוחדת:



תלוי מהתקרה

צמוד תקרה

